

SCRUBTEC 343.2

Instructions for use

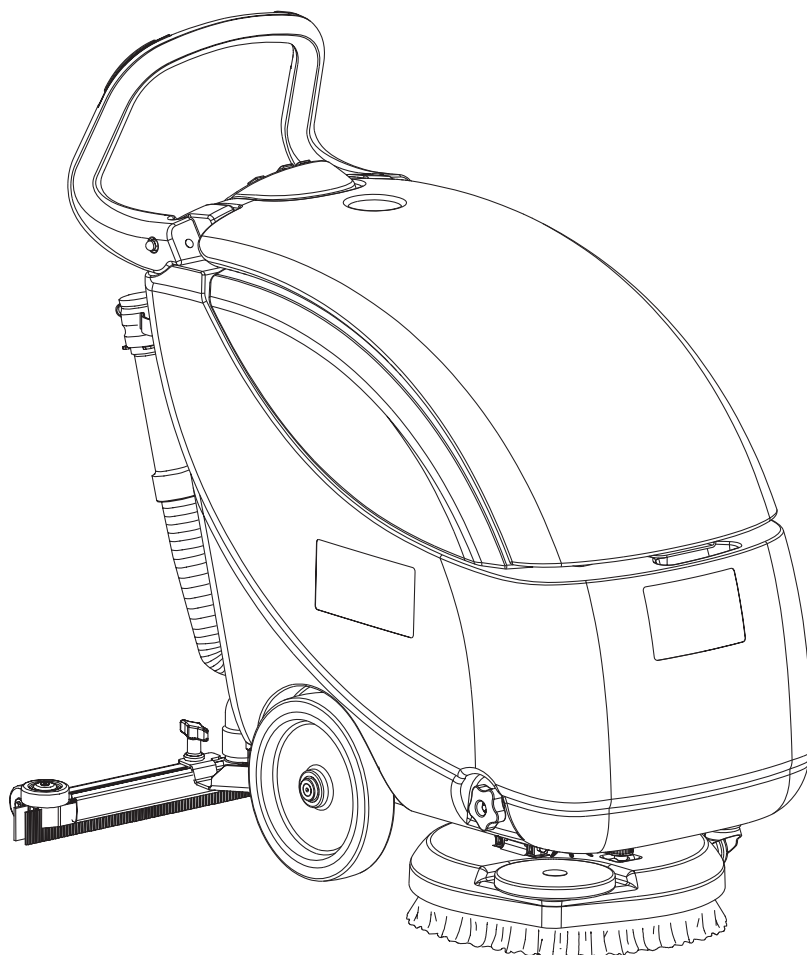
Brugsvejledning
Ohjeet käyttöä varten
Bruksanvisning
Användarinstruktioner



07/2012
(1)
9099636000



Dansk
Suomi
Norsk
Svensk



Model:
9087315020 - 9087319020

Сертификат за съответствие
Osvědčení o shodě
Konformitätserklärung
Overensstemmelsecertifikat
Declaración de conformidad
Vastavussertifikaat
Déclaration de conformité
Yhdenmukaisuustodistus
Conformity certificate

Πιστοποιητικό συμμόρφωσης
Megfelelősségi nyilatkozat
Potvrda sukladnosti
Dichiarazione di conformità
Atitikties deklaracija
Atbilstības deklarācija
Konformitetscertificering
Conformiteitsverklaring
Declaração de conformidade

Deklaracija zgodności
Certificat de conformitate
Заявление о соответствии
Överensstämmelsecertifikat
Certifikát súladu
Certifikat o ustreznosti
Uyumluluk sertifikası



Модел / Model / Modell / Model / Modelo / Mudel / Modèle / Malli / Model
/ Μοντέλο / Modell / Model / Modello / Modelis / Modelis / Modell / Model
/ Modelo / Model / Model / Модель / Modell / Model / Model / Model :

SCRUBTEC 343.2

Тип / Typ / Typ / Type / Tipo / Tüüp / Type / Tyypit / Type / Τύπος /
Típus / Vrsta / Tipo / Tipas / Tips / Type / Type / Tipo / Typ / Tip / Тип /
Typ / Typ / Tip / Tip :

SCRUBBER-DRYER

Сериен номер / Výrobní číslo / Seriennummer / Seriennummer / Número de serie / Seerianumber / Numéro de série / Sarjanumero / Serial number /
Σειριακός αριθμός / Sorozatszám / Serijski broj / Numero di serie / Serijos numeris / Sērijas numurs / Seriennummer / Seriennummer / Número de série /
Numer seryjny / Număr de serie / Серийный номер / Seriennummer / Výrobné číslo / Serijska številka / Seri Numarası :

Година на производство / Rok výroby / Baujahr / Fabrikationsår / Año de fabricación / Vāljalaskeasta / Année de fabrication / Valmistusvuosi / Year of
construction / Έτος κατασκευής / Gyártási év / Godina izgradnje / Anno di costruzione / Pagaminimo metai / Izgatavošanas gads / Byggeår / Baujaar /
Año de fabrico / Rok produkcji / Anul fabricației / Год выпуска / Tillverkningsår / Rok výroby / Leto izdelave / Leto izdelave/İmal yılı :

BG Долоуподписаният потвърждава, че гореспоменатият модел е произведен в съответствие със следните директиви и стандарти. Техническият файл е съставен от производителя.

GB The undersigned certify that the above mentioned model is produced in accordance with the following directives and standards. The technical file is compiled by the manufacturer.

P A presente assinatura serve para declarar que os modelos supramencionados são produtos em conformidade com as seguintes directivas e normas. A ficha técnica é redigida pelo fabricante.

CZ Niže podepsaný stvrzuje, že výše uvedený model byl vyroben v souladu s následujícími směrnici a normami. Autorem technického listu je výrobce.

GR Ο κάτωθι υπογεγραμμένος πιστοποιεί ότι η παραγωγή του προαναφερθέντος μοντέλου γίνεται σύμφωνα με τις ακόλουθες οδηγίες και πρότυπα. Το τεχνικό αρχείο συντάσσεται από τον κατασκευαστή.

PL Niżej podpisany zaświadcza, że wymieniony powyżej model produkowany jest zgodnie z następującymi dyrektywami i normami. Dokumenty techniczne zostały przygotowane przez producenta.

D Der Unterzeichner bestätigt hiermit dass die oben erwähnten Modelle gemäß den folgenden Richtlinien und Normen hergestellt wurden. Die technische Dokumentation wird vom Hersteller erstellt.

H Alulírottak igazoljuk, hogy a fent említett modellt a következő irányelvek és szabványok alapján hoztuk létre. A műszaki fájlt a gyártó készítette.

RO Subsemnatul atest că modelul sus-menționat este produs în conformitate cu următoarele directive și standarde. Fișierul tehnic este redactat de către producător.

DK Undertegnede attesterer herved, at ovennævnte model er produceret i overensstemmelse med følgende direktiver og standarder. Den tekniske fil er udarbejdet af fabrikanten.

HR Potpisani potvrđujem da gore spomenuti model proizveden u skladu sa sljedećim direktivama i standardima. Tehničku dokumentaciju sastavlja proizvođač.

RUS Настоящим удостоверяется, что машина вышеуказанной модели изготовлена в соответствии со следующими директивами и стандартами. Техническая документация составлена производителем.

E El abajo firmante certifica que los modelos arriba mencionados han sido producidos de acuerdo con las siguientes directivas y estándares. El fascículo técnico está redactado por el fabricante

I Il sottoscritto dichiara che i modelli sopra menzionati sono prodotti in accordo con le seguenti direttive e standard. Il fascicolo tecnico è redatto dal costruttore.

S Undertecknad intygar att ovannämnda modell är producerad i överensstämmelse med följande direktiv och standarder. Den tekniska filen är sammanställd av tillverkaren.

EST Allakirjutanu kinnitab, et ülalnimetatud mudel on valmistatud kooskõlas järgmiste direktiivide ja normidega. Tehnilise dokumentatsiooni koostab tootja.

LT Toliau pateiktu dokumentu patvirtinama, kad minėtas modelis yra pagamintas laikantis nurodytų direktyvų bei standartų. Techninę bylą sudarė gamintojas.

SK Dolu podpísaný osvedčuje, že hore uvedený model sa vyrába v súlade s nasledujúcimi smernicami a normami. Technický súbor vytvoril výrobca.

F Je soussigné certifie que les modèles ci-dessus sont fabriqués conformément aux directives et normes suivantes. Le dossier technique est rédigé par le fabricant.

LV Ar šo tiek apliecināts, ka augstākminētais modelis ir izgatavots atbilstoši šādām direktīvām un standartiem. Tehnisko aprakstu ir sastādījis ražotājs.

SLO Spodaj podpisani potrjujem, da je zgoraj omenjeni model izdelan v skladu z naslednjimi smernicami in standardi. Spis s tehnično dokumentacijo pripravi izdelovalec.

FIN Allekirjoittain vakuuttaa että yllämainittu malli on tuotettu seuraavien direktiivien ja standardien mukaan. Valmistaja käääntää teknisen tiedoston.

N Undertegnede attesterer att ovennævnte modell är producerad i överensstämmelse med följande direktiv och standarder. Den tekniske filen er opprettet av produsenten.

TR Aşağıda İmzası olan kişi, yukarıda bahsedilen model cihazın aşağıda verilen direktiflere ve standartlara uygunlukta imal edildiğini onaylar. Teknik dosya üretici tarafından derlenmiştir.

EC Machinery Directive 2006/42/EC

EN ISO 12100, EN ISO 13857, EN 349, EN 982

EN 60335-1, EN 60335-2-72, EN 50366

EC EMC Directive 2004/108/EC

EN 55022, EN 55014-2, EN 61000-6-2

Производителя / Výrobce / Hersteller / Fabrikanten /
Fabricante / Tootja / Fabricant / Valmistaja / Manufacturer
/ Κατασκευαστή / Gyártó / Proizvođač / Costruttore
/ Gamintojas / Ražotājs / Produzenten / Fabrikant /
Fabricante / Producenta / Producător / Производителем /
Tillverkaren / Výrobca / Izdelovalec / Üretici :

Nilfisk S.p.A.

Strada Comunale della Braglia, 18 - 26862 - GUARDAMIGLIO (LO) - ITALY

Tel: +39 (0)377 451124, Fax: +39 (0)377 51443

Authorized signatory: Sergio Coccapani, R&D Director

Date:

Signature:

INDHOLDSFORTEGNELSE

INTRODUKTION	2
MANUALENS FORMÅL OG INDHOLD	2
MÅLGRUPPE	2
OPBEVARING AF MANUALEN	2
OVERENSSTEMMELSESERKLÆRING	2
IDENTIFIKATIONSDATA	2
ANDRE REFERENCEMANUALER	2
RESERVEDELE OG VEDLIGEHOLDELSE	2
ÆNDRINGER OG FORBEDRINGER	2
DRIFTSEVNER	3
SKIK OG BRUG	3
UDPAKNING/LEVERING	3
SIKKERHED	3
MASKINENS SYNLIGE SYMBOLER	3
SYMBOLER ANVENDT I DENNE MANUAL	4
GENERELLE INSTRUKTIONER	4
MASKINBESKRIVELSE	6
MASKINSTRUKTUR	6
KØREHÅNDTAG OG KONTROLPANEL	8
TILBEHØR/EKSTRAUDSTYR	9
TEKNISKE DATA	9
LEDNINGSDIAGRAM	10
BRUG	11
KONTROL/INDSTILLING AF BATTERI PÅ NY MASKINE	11
INDSTILLING AF BATTERITYPE (WET ELLER GEL/AGM)	12
FØR OPSTART AF MASKINEN	13
MASKINSTART OG -STOP	14
MASKINBETJENING (GULVVASK/TØRRING)	15
TRANSPORT/PARKERING AF MASKINEN	16
TØMNING AF TANK	16
EFTER BRUG	17
AFMONTERING AF SNAVSEVANDSTANK	17
NÅR MASKINEN IKKE SKAL BENYTTES I LÆNGERE TID	17
FØRSTE ARBEJDSPERIODE	17
VEDLIGEHOLDELSE	18
SKEMA OVER REGELMÆSSIG VEDLIGEHOLDELSE	18
RENGØRING AF GUMMISVABER	19
KONTROL OG UDSKIFTNING AF SUGELÆBER	19
RENGØRING AF BØRSTE	20
RENGØRING AF TANK OG SUGENET	20
RENGØRING AF RENGØRINGSMIDDELFILTER	21
JUSTERING AF MASKINENS KØREHASTIGHED	21
OPLADNING AF BATTERIERNE	22
KONTROL/UDSKIFTNING AF SIKRING	23
PROBLEMLØSNING	24
OPHUGNING	24

INTRODUKTION



BEMÆRK

Numrene i parentes henviser til maskindelen i afsnittet Maskinbeskrivelse.

MANUALENS FORMÅL OG INDHOLD

Formålet med denne manual er at forsyne føreren med den nødvendige information til sikker og korrekt brug af maskinen. Den indeholder information om maskinens tekniske data, sikkerhed, betjening, oplagring, vedligeholdelse, reservedele og bortskaffelse. Alle, der beskæftiger sig med maskinen, bør læse denne manual nøje igennem, før de påbegynder arbejdet. Hvis der skulle opstå tvivl i forbindelse med forståelse af instruktionerne, eller hvis De ønsker yderligere information, bedes De kontakte Nilfisk .

MÅLGRUPPE

Denne manual er tilsigtet de personer (fører og tekniker), der er ansvarlige for maskinens betjening og vedligeholdelse. Føreren må ikke udføre arbejde, der kræver kvalificeret arbejdskraft. Nilfisk vil ikke være ansvarlig for skader, der opstår som følge af brud på disse regler.

OPBEVARING AF MANUALEN

Denne betjenings- og vedligeholdelsesmanual bør opbevares i nærheden af maskinen, i en passende beholder og på afstand af væsker og andre midler, der kan beskadige den.

OVERENSSTEMMELSESERKLÆRING

Overensstemmelseserklæringen, som leveres med maskinen, er et bevis på at maskinen overholder alle gældende love og bestemmelser.



BEMÆRK

To kopier af den originale overensstemmelseserklæring leveres sammen med maskinens dokumentation.

IDENTIFIKATIONSDATA

Maskinens model og serienummer står anført på mærkepladen (1). Produktkoden og fabriksårsåret står anført på samme mærkeplade. Denne information skal benyttes, når De bestiller reservedele til maskinen. Anfør maskinens identifikationsdata nedenfor til senere brug.

MASKINENS model
PRODUKTKODE
MASKINENS serienummer

ANDRE REFERENCEMANUALER

- Manual til elektronisk batterioplader (skal betragtes som en integreret del af denne vejledning)
- Reservedelskatalog (leveres med maskinen)
- Servicemanual (findes i ethvert Nilfisk Servicecenter)

RESERVEDELE OG VEDLIGEHOLDELSE

Enhver form for betjening, vedligeholdelse eller reparation skal udføres af kvalificeret personale eller af et Nilfisk Servicecenter. Der må kun anvendes originale reservedele og tilbehør.

Kontakt Nilfisk for service, reservedele og tilbehør, og angiv maskinens model, produktkode og serienummer.

ÆNDRINGER OG FORBEDRINGER

Nilfisk forbedrer løbende sine produkter og forbeholder sig ret til at foretage ændringer og forbedringer, uden dermed at være forpligtet til også at lade disse omfatte maskiner, der forudgående er blevet solgt.

Enhver ændring og/eller tilføjelse af tilbehør skal godkendes og udføres af Nilfisk .

DRIFTSEVNER

Disse gulvvaskemaskiner kan anvendes til rengøring (gulvvask og tørring) af hårde og jævne overflader i kontorbygninger eller industrielle omgivelser. Af hensyn til arbejdssikkerheden skal maskinen betjenes af kvalificeret arbejdskraft. Gulvvaskemaskinerne må ikke anvendes på faste tæpper eller til tæpperensning.

SKIK OG BRUG

Alle angivelser af frem, tilbage, forside, bagside, venstre eller højre tager udgangspunkt i kørselsretningen, dvs. førerens stilling med hænderne på kørehåndtaget (2).

UDPAKNING/LEVERING

Følg instruktionerne på transportkassen ved udpakning af maskinen.

Ved modtagelse af maskinen efterses transportkassen og maskinen for beskadigelser, som måtte være opstået under transporten. Hvis det konstateres, at der er sket skade, gemmes transportkassen, så den kan efterses af den fragtmand, der leverede maskinen. Kontakt fragtmanden øjeblikkeligt, så der kan gøres krav gældende for beskadigelse under fragten.

Kontroller venligst, at følgende dele er leveret med maskinen:

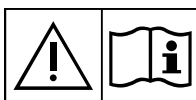
- Teknisk dokumentation:
 - Manual til gulvvaskemaskinen
 - Manual til batterioplader
 - Reservedelskatalog til gulvvaskemaskinen
- Lamelsikring nr. 1 40 A
- (Kun for maskiner, der leveres uden batterier)
 - Nr. 1 rødt stik med klemmer

SIKKERHED

Følgende symboler bruges til angivelse af potentielle faresituationer. Læs altid denne information grundigt igennem og tag alle de nødvendige forholdsregler til beskyttelse af mennesker og omgivelser.

Det kræver fuld medvirken fra føreren at undgå faresituationer. Ingen forholdsregler til hindring af ulykker er effektive uden den fulde medvirken fra den person, der er direkte ansvarlig for maskinens betjening. De fleste af de ulykker, der sker i en virksomhed, under arbejdet eller når maskinen flyttes, skyldes, at grundlæggende sikkerhedsforanstaltninger ikke er blevet overholdt. En omhyggelig og forsigtig fører er den bedste garanti mod ulykker og en forudsætning for at forholdsreglerne overholdes.

MASKINENS SYNLIGE SYMBOLER



ADVARSEL!

Læs instruktionerne nøje, før du benytter eller på anden måde tager maskinen i brug.



ADVARSEL!

Vask ikke maskinen med direkte vandstråler eller højtryksstråler.



ADVARSEL!

Maskinen må ikke bruges på skrånninger, der overskrider de angivne grænser for hældning.

SYMBOLER ANVENDT I DENNE MANUAL



FARE!

Angiver dødsfare for føreren.



ADVARSEL!

Angiver en potentiel fare for personskade.



FORSIGTIG!

Angiver at De bør udvise forsigtighed eller være opmærksom på vigtige eller nyttige funktioner. Vær opmærksom på afsnit markeret med dette symbol.



BEMÆRK

Angiver at man skal være opmærksom på vigtige eller nyttige funktioner.



TJEK MANUAL

Læs de relevante afsnit i manualen igennem, før arbejdet påbegyndes.

GENERELLE INSTRUKTIONER

Nedenfor beskrives forskellige situationer, hvor der er risiko for kvæstelser eller maskinbeskadigelse.



FARE!

- Før der udføres nogen form for rengøring, vedligeholdelse, reparation eller udskiftning, skal knapperne indstilles til positionen "0", og opladeren skal frakobles.
- Denne maskine må kun betjenes af kvalificeret arbejdskraft.
- Undgå brug af smykker, når der arbejdes i nærheden af elektriske komponenter.
- Arbejd ikke under en løftet maskine, hvis den ikke er fastgjort med sikkerhedsblokke eller lignende støtteanordninger.
- Brug ikke maskinen i nærheden af giftige, antændelige og/eller eksplosive stoffer, væsker eller dampe: Denne maskine må ikke anvendes til opsamling af farlige stoffer.
- Ved brug af blybatterier (WET) skal disse holdes på god afstand af gnister, flammer og åben ild. Under normal betjening afgives eksplosive gasser.
- Under opladning af blybatterier (WET) afgives eksplosive brintgasser. Opladning af batterier skal udføres med afmonteret snavsevandstank, i et område med god ventilation og på afstand af åben ild.



ADVARSEL!

- Læs nøje samtlige instruktioner, inden enhver form for vedligeholdelse/repairation påbegyndes.
- Inden batteriopladeren tages i brug, sikres det at netspændingen passer til værdierne for frekvens og spænding, som står anført på maskinens mærkeplade.
- Brug ikke batteriopladerens ledning til at trække eller bære maskinen; brug ikke ledningen som et håndtag. Lad ikke ledningen komme i klemme i døre eller lignende, og undgå skarpe kanter og hjørner. Kør ikke maskinen hen over batteriopladerens ledning.
- Sørg for, at ledningen ikke kommer i kontakt med varme overflader.
- Oplad ikke batterierne, hvis batteriopladerens ledning eller stik er beskadiget. Hvis maskinen ikke virker efter hensigten, er beskadiget eller har været brugt udendørs eller i vand, skal den indleveres til et servicecenter til reparation.
- For at nedsætte risikoen for brand, elektrisk stød eller skader, må maskinen ikke efterlades uden opsyn, når den er tilsluttet strømforsyningen. Tag altid batteriopladerens stik ud, før der udføres vedligeholdelse.
- Ryg ikke under opladningen af batterierne.
- Maskinen bør altid beskyttes mod sollys, regn og dårlige vejrforhold, såvel under brug som under oplagring. Opbevar maskinen indendørs på et tørt sted: Denne maskine må kun benyttes i tørre omgivelser og må ikke anvendes eller opbevares udendørs under fugtige forhold.
- Før maskinen tages i brug, skal alle døre og/eller dæksler lukkes som vist i brugervejledningen.
- Denne maskine er ikke beregnet til brug af personer (herunder børn) med nedsatte fysiske, sensoriske eller mentale evner, eller med manglende erfaring eller viden, medmindre de er under opsyn og har fået grundig instruktion om maskinens brug af en person, der er ansvarlig for deres sikkerhed. Børn skal være under opsyn, så de ikke leger med maskinen.
- Der skal udvises stor opmærksomhed, når maskinen bruges i nærheden af børn.

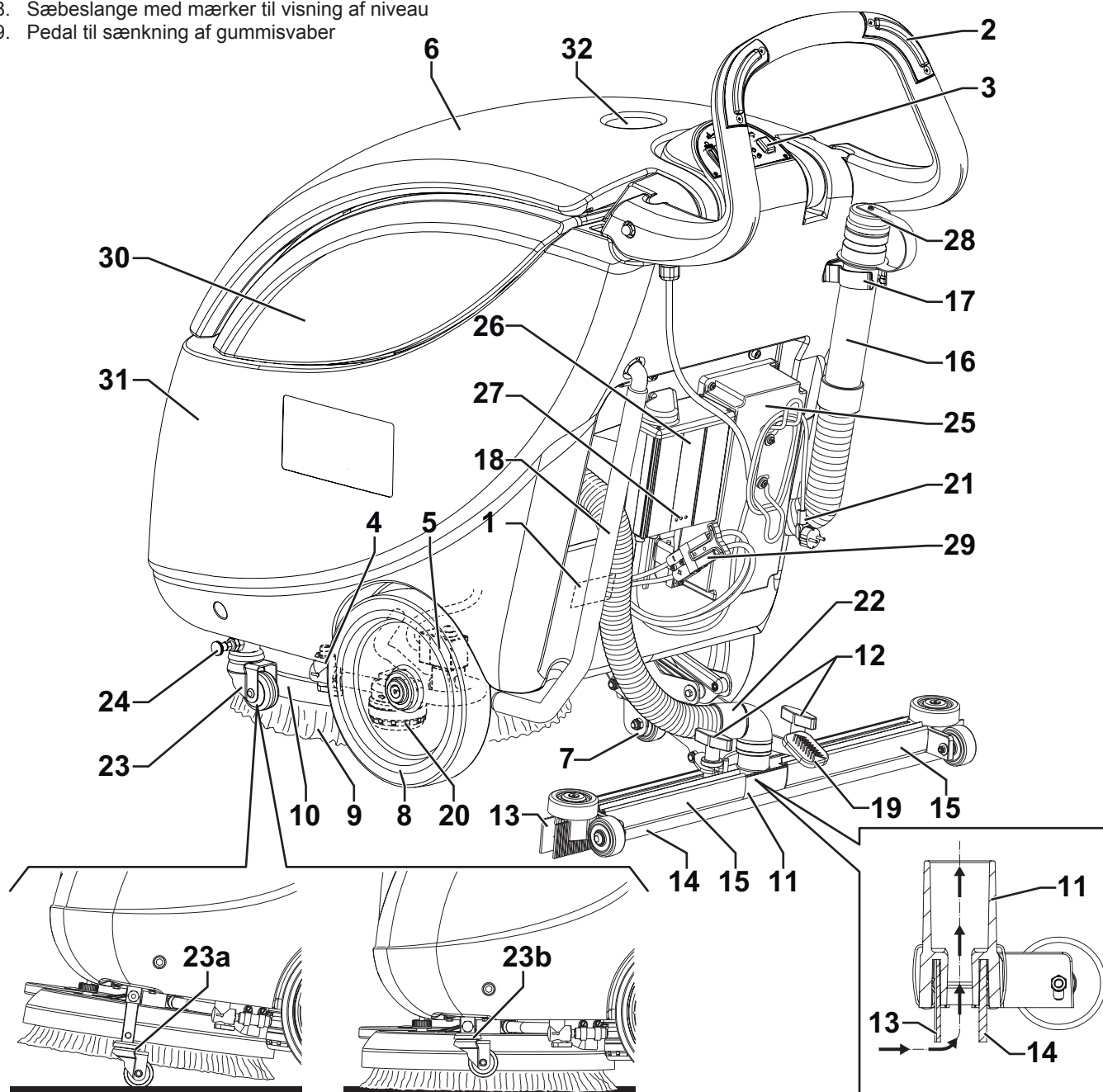
**ADVARSEL!**

- Brug kun maskinen som vist i denne manual. Brug kun reservedele og tilbehør, der anbefales af Nilfisk .
- Undersøg nøje maskinen før hver brug. Se altid efter, at alle komponenter er i godkendt stand, før maskinen tages i brug. Forkert montering kan forårsage skader på mennesker og ting.
- Tag alle de nødvendige forholdsregler for at forhindre at hår, smykker eller løstsiddende klæder fanges i maskinens bevægelige dele.
- Maskinen må ikke bruges på skråninger, der overskrider de angivne grænser for hældning.
- Brug ikke maskinen på en skrånning.
- Overskrid ikke de angivne grænser for hældning, som er angivet på selve maskinen, da den kan bringes ud af balance.
- Benyt ikke maskinen i særligt støvede omgivelser.
- Brug kun maskinen i områder med korrekt belysning.
- Når maskinen er i brug, skal De være opmærksom på mennesker og genstande i nærheden.
- Undgå at støde ind i hylder eller stilladser, særligt hvis der er risiko for nedfaldende genstande.
- Placer ikke beholdere med væske på maskinen, brug den tilhørende dåseholder.
- Anvend maskinen ved temperaturer mellem 0°C og +40°C.
- Opbevar maskinen ved temperaturer mellem 0°C og +40°C.
- Luftfugtigheden skal være mellem 30 % og 95 %.
- Ved brug af rengøringsmidler til gulve skal man følge instruktionerne på flaskens etiket.
- Ved håndtering af flydende rengøringsmidler bære handsker og hensigtsmæssigt beskyttelsesudstyr.
- Brug ikke maskinen som transportmiddel.
- Lad ikke børsten/rondellen køre, når maskinen står stille; derved undgår De at beskadige gulvet.
- I tilfælde af brand anvendes pulverslugger; brug ikke vand.
- Pil ikke ved maskinens sikkerhedsskærme, og overhold nøje de almindelige vedligeholdelsesinstruktioner.
- Lad ikke genstande trænge ind i maskinens åbninger. Maskinen må ikke tages i brug, hvis åbningerne er tilstoppede. Sørg altid for at holde åbningerne fri for støv, hår og andre fremmedlegemer, som måtte nedsætte luftstrømmen.
- Fjern eller flyt ikke maskinens advarselstavler.
- Denne maskine må ikke bruges på offentlig vej.
- Ved transport af maskinen skal man være opmærksom på temperaturer under frysepunktet. Vandet i snavsevandstanken eller slangerne kan fryse til og medføre alvorlig beskadigelse af maskinen.
- Brug kun børster og rondeller, som fulgte med maskinen eller er anbefalet i brugsvejledningen. Brugen af andre børster eller rondeller kan nedsætte sikkerheden.
- I tilfælde af driftsproblemer, sikres det at disse ikke er forårsaget af mangelfuld vedligeholdelse. Ellers kontaktes autoriseret personale eller ansatte fra et autoriseret servicecenter.
- Ved udskiftning af maskinens reservedele, bestilles ORIGINALE reservedele fra en autoriseret forhandler.
- For at sikre forsvarlig og sikker betjening af maskinen, skal den regelmæssige vedligeholdelse udføres af autoriseret personale eller af et autoriseret servicecenter, som angivet i det relevante afsnit i denne manual.
- Rengør ikke maskinen med direkte vandstråler, trykvand eller ætsende midler.
- Når maskinen kasseres, skal det foregå korrekt, da den indeholder giftige og skadelige materialer (batterier, smøreolie, etc.), der er underlagt regler, som kræver at de afleveres i særlige centre (se afsnittet Ophugning).

MASKINBESKRIVELSE

MASKINSTRUKTUR

1. Plade med serienummer/tekniske data/overensstemmelseserklæring
2. Styrearm
3. Kontrolpanel
4. Sæbedoseringens åbne-/lukkeventil
5. Sæbemagnetventil
6. Snavsevandstankens dæksel
7. Baghjul til understøttelse af løftet gummisvaber
8. Midterhjul på fast akse
9. Børste/rondel
10. Børste-/rondelophæng
11. Gummisvaber
12. Håndhjul til montering af gummisvaber
13. Forreste sugelæbe
14. Bagerste sugelæbe
15. Fjedre til montering af sugelæberne
16. Snavsevandstankens drænslange
17. Snavsevandstankens drænslangebeslag
18. Sæbeslange med mærker til visning af niveau
19. Pedal til sænkning af gummisvaber
20. Filter til rengøringsmiddel
21. Batteriopladerens ledning
22. Gummisvaberens sugeslange
23. Transport-/parkeringshjul
- 23a. Transport-/parkeringshjul (aktiveret)
- 23b. Transport-/parkeringshjul (deaktiveret)
24. Styrestift til transport-/parkeringshjul
25. Elektrisk komponentpanel
26. Batterioplader
27. Batteriopladerens kontrollamper
28. Snavsevandstankens drænprop
29. Batteriklemme (rød). Denne klemme fungerer også som NØDKONTAKT og standser omgående samtlige maskinfunktioner.
30. Snavsevandstank
31. Rengøringsmiddelbælt
32. Holder til dunk

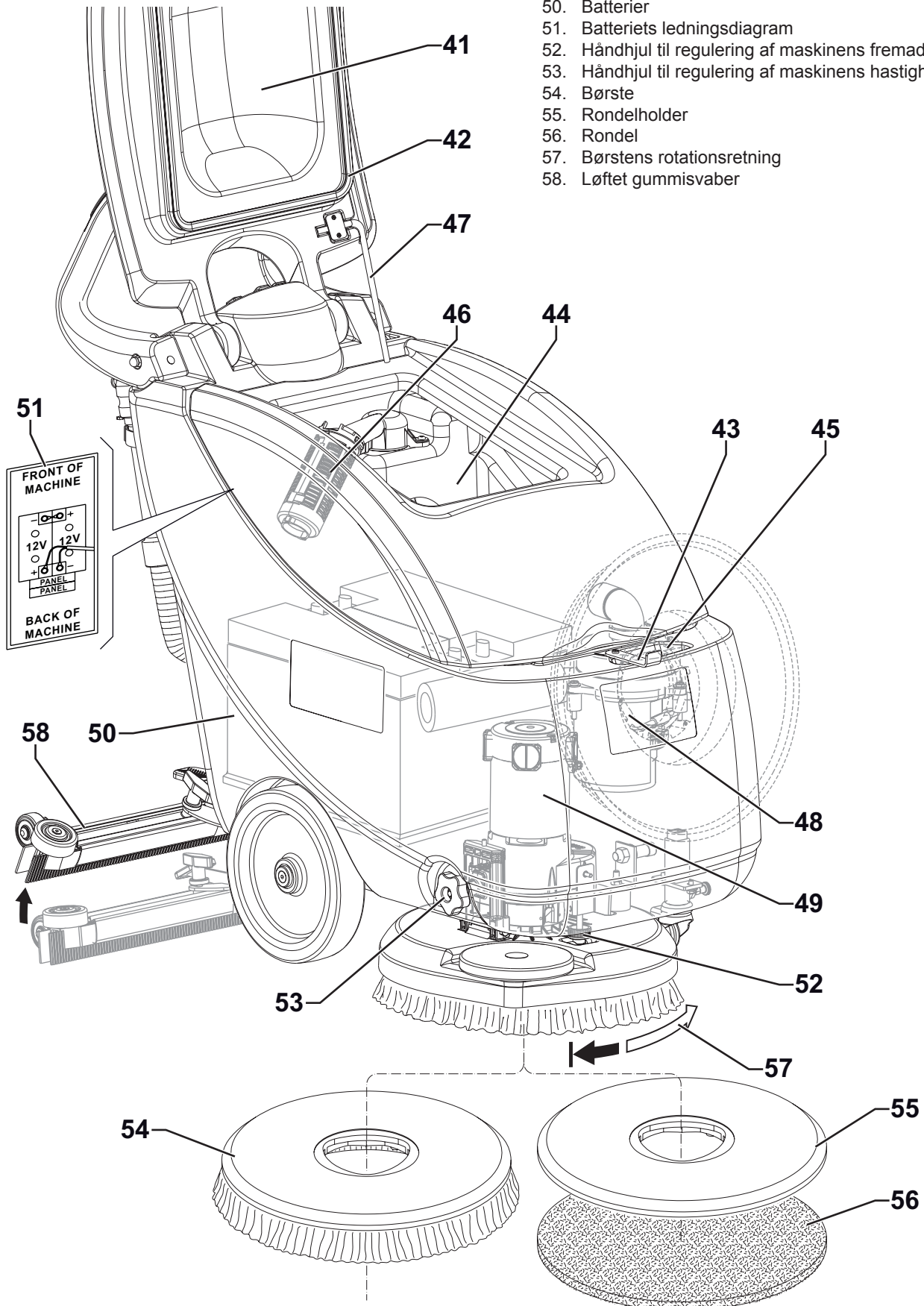


P100636

MASKINSTRUKTUR (Fortsat)

- 41. Snavsevandstankens dæksel (åben)
- 42. Snavsevandstankens dækselpakning
- 43. Forreste børsteophæng/rondelholder
- 44. Snavsevandstankens rum

- 45. Sæbetankens påfyldningsstuds
- 46. Sugenet med automatisk svømmerafbryder
- 47. Sikkerhedsstang, åbent dæksel
- 48. Sugemotor
- 49. Motor, børste/rondelholder
- 50. Batterier
- 51. Batteriets ledningsdiagram
- 52. Håndhjul til regulering af maskinens fremadkørsel
- 53. Håndhjul til regulering af maskinens hastighed
- 54. Børste
- 55. Rondelholder
- 56. Rondel
- 57. Børstens rotationsretning
- 58. Løftet gummisvaber

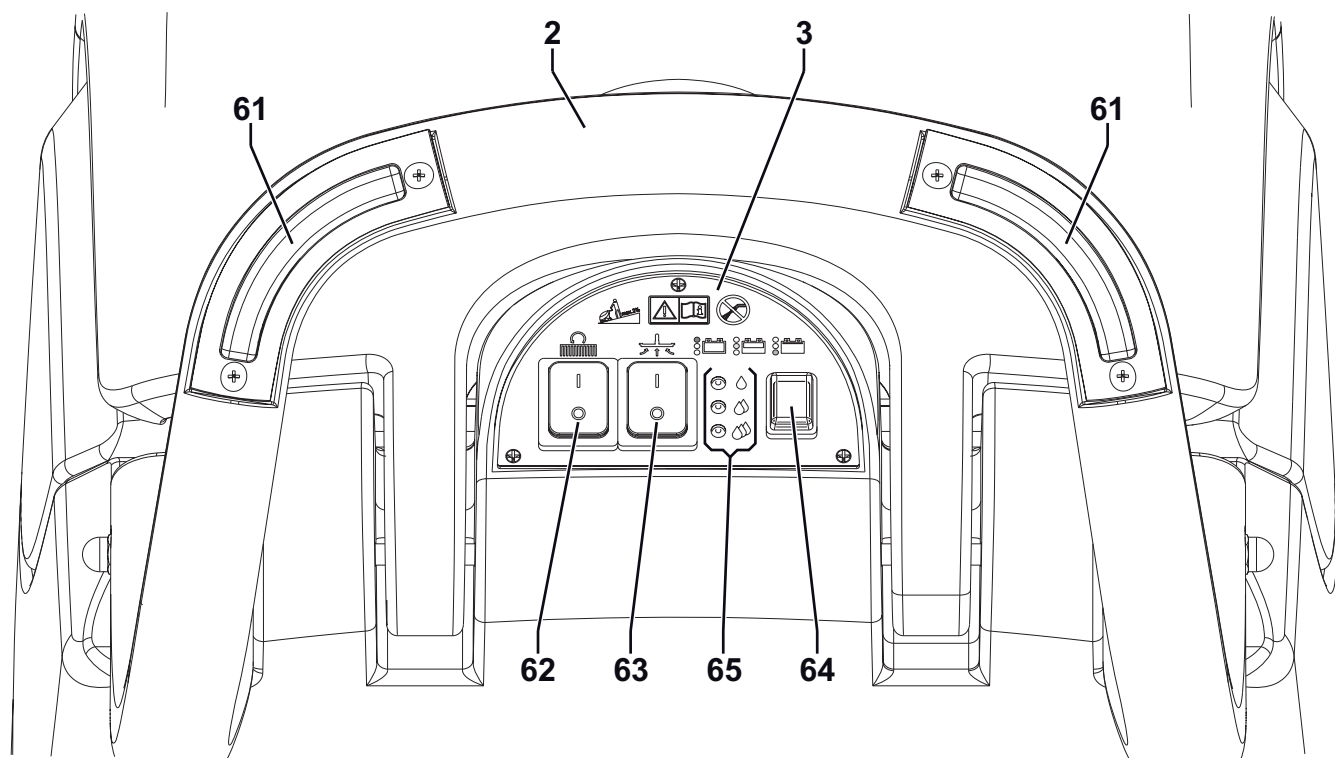


KØREHÅNDTAG OG KONTROLPANEL

61. Knapper til børsteaktivering
 62. Børstens/rondelholderens aktiveringsknap
 63. Sugemotorens aktiveringsknap
 64. Knap til sæbedosering Tryk på denne knap for at opnå den ønskede sæbedosering; se kontrollamperne (65).
65. Kontrollamper med dobbeltfunktion:
- Sæbedoseringens flowindikatorer
 - 1 kontrollampe tændt: Min. sæbedosering.
 - 2 kontrollamper tændt: Middel sæbedosering.
 - 3 kontrollamper tændt: Maks. sæbedosering.
 - Alle lamper slukket: Ingen sæbedosering.
 - Indikatorer for batterikapacitet
 - Grøn kontrollampe - opladet batteri
 - Gul kontrollampe - delvist opladete batterier
 - Rød kontrollampe - afladete batterier

**BEMÆRK**

Hvis batterierne er opladete, vises batterikapaciteten kun de første 5 sekunder efter opstart af maskinen. Hvis batterierne er fuldt eller delvist afladete, vises batterikapaciteten konstant. I dette tilfælde skal der trykkes på knappen (65) for at se sæbedoseringen.



P100638

TILBEHØR/EKSTRAUDSTYR

Foruden standardkomponenterne kan maskinen udstyres med følgende tilbehør/ekstraudstyr, alt afhængig af den forestående type arbejde:

- Batterier
- Børster/rondeller af forskellige materialer

For yderligere information om tilbehør og ekstraudstyr, bedes De kontakte en autoriseret forhandler.

TEKNISKE DATA

Model	Scrubtec 343.2 B	Scrubtec 343.2 B COMBI
Maskinlængde	1.115 mm	
Maskinbredde med gummisvaber	720 mm	
Maskinbredde uden gummisvaber	570 mm	
Maskinhøjde	1.050 mm	
Vægt uden batterier og med tomme tanke	57 kg	
Bruttovægt (GVW)	133 kg	
Bruttovægt	90 kg	144 kg
Min. venderadius	750 mm	
Rengøringsbredde	430 mm	
Batterikammerets mål	350 x 350 x 260 mm	
Midterhjulets diameter	250 mm	
Børste-/rondeldiameter	430 - 432 mm	
Baghjulenes overfladetryk	2 N/mm ²	
Børste-/rondeltryk med fuld tank og sænket gummisvaber	30 kg	
Sugeeffekt	1.200 mmH ₂ O	
Sæbedosering min./maks.	0,4 til 1,6 liter/min	
Motorhastighed, børste/rondelholder	155 omdr./min	
Lydtrykniveau ved brugerens øre (ISO 11201, ISO 4871, EN 60335-2-72) (LpA)	65 dB(A) ± 3 dB(A)	
Maskinens lydtrykniveau (ISO 3744, ISO 4871, EN 60335-2-72) (LwA)	89 dB(A)	
Vibrationsniveau ved førerens arm (ISO 5349-1, EN 60335-2-72)	< 2,5 m/s ²	
Maks. hældning ved arbejde	2%	
Sæbetankens kapacitet	31 liter	
Snavsevandstankens kapacitet	30 liter	
IP-beskyttelsesklasse	X4	
Beskyttelsesklasse (elektrisk)	III	
Sugesystemets motoreffekt	300 W	
Børste-/rondelholderens motoreffekt	450 W	
Samlet energiforbrug	0,75 kW	
Batterispænding	24 V	
Standardbatterier (2)	-	12 V, 76 Ah C5 (GEL) Monobloc
Batterioplader	100-240 VAC	
Driftsautonomi (standardbatterier)	2 time	

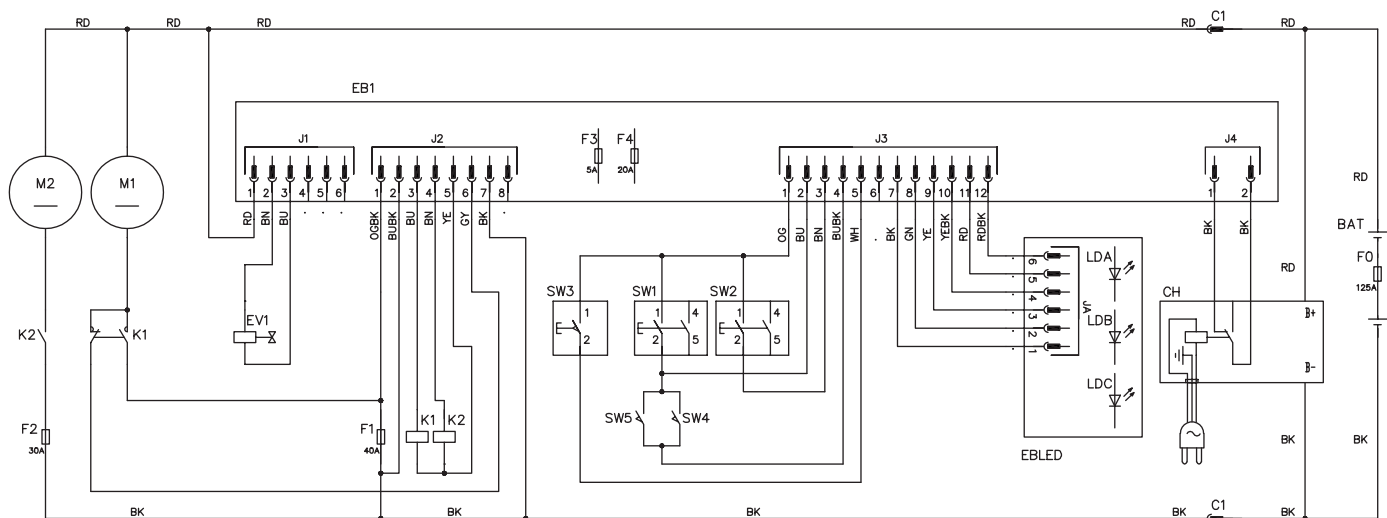
LEDNINGSDIAGRAM

Kode

BAT	24 V batteri
C1	Batteriklemme
CH	Batterioplader
EB1	Funktionskredsløbskort
EBLED	Kredsløbskort
EV1	Sæbemagnetventil
F0	Batterisikring (125 A)
F1	Sikring, børstemotor (40 A)
F2	Motorsikring, sugesystem (30 A)
F3	Sikring, signaleringskreds (5A)
F4	Sikring, frakobling af børste (20 A)
K1	Børstens elektromagnetiske kontakt
K2	Relæ, sugefunktion
LDA	Grøn kontrollampe
LDB	Grøn/gul kontrollampe
LDC	Grøn/rød kontrollampe
M1	Børstemotor
M2	Sugemotor
SW1	Børstekontakt
SW2	Sugekontakt
SW3	Knap til sæbedosering
SW4,5	Knap til børsteaktivering

Farvekoder

BK	Sort
BU	Blå
BN	Brun
GN	Grøn
GY	Grå
OG	Orange
PK	Pink
RD	Rød
VT	Violet
WH	Hvid
YE	Gul



P100639

BRUG

**ADVARSEL!**

Maskinen er udstyret med forskellige advarselstavler:

- **FARE**
- **ADVARSEL**
- **FORSIGTIG**
- **TJEK MANUAL**

Under gennemlæsningen af denne manual skal den ansvarlige for maskinens betjening være særlig opmærksom på følgende symboler på pladerne (se afsnittet Synlige symboler på maskinen).

Maskinens plader må under ingen omstændigheder tildækkes og skal omgående udskiftes, hvis de bliver beskadiget.

KONTROL/INDSTILLING AF BATTERI PÅ NY MASKINE

**ADVARSEL!**

Maskinens elektriske komponenter kan tage alvorlig skade, hvis batterierne ikke monteres og tilsluttes korrekt.

Batterierne må kun monteres af kvalificeret personale.

Indstil kredsløbskortet og batteriopladeren til den anvendte batteritype (WET eller GEL).

Før monteringen kontrolleres det at batterierne ikke er beskadigede.

Frakobl batteriklemmen og opladerens stik.

Udvis stor forsigtighed ved håndtering af batterierne.

Sæt de medfølgende beskyttelseshætter på batteriklemmerne.

Maskinen bruger 2 stk. 12 V batterier, som skal tilsluttes i overensstemmelse med diagrammet (51).

Maskinen kan leveres på én af følgende måder:

Med GEL-/AGM-batteri

1. Kontroller, at batteriklemmen (29) er frakoblet.
2. Start maskinen (se afsnittet Maskinstart og -stop). Hvis den grønne kontrollampe (64) tænder, er batterierne parat til at blive taget i brug.
3. Hvis den gule eller røde kontrollampe (64) tænder, skal batterierne oplades (se fremgangsmåde i afsnittet Vedligeholdelse).

Uden batterier

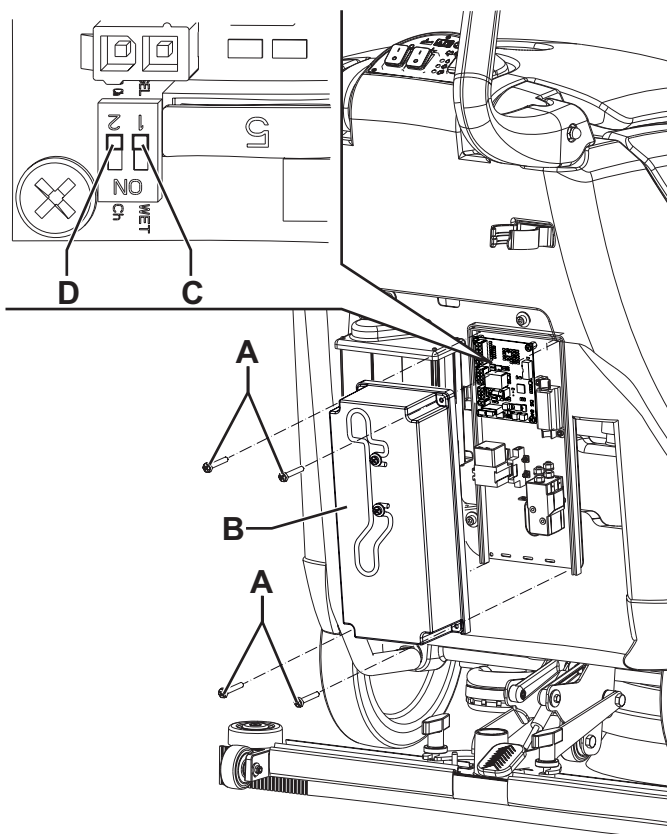
1. Køb passende batterier [se afsnittet Tekniske data og diagram (51)]. Kontakt en kvalificeret forhandler til udvælgelse og montering af batterier.
2. Indstil maskinen og batteriopladeren (ekstraudstyr) til den anvendte type batterier, som beskrevet i følgende afsnit.

INDSTILLING AF BATTERITYPE (WET ELLER GEL/AGM)

Indstil maskinens printplade og batteriopladeren til den anvendte type batterier (WET eller GEL/AGM) som vist nedenfor:

Maskinindstilling

1. Frakobl batteriklemmen (29).
2. Maskinen er fra fabrikken indstillet til GEL/AGM-batterier. Hvis denne indstilling passer til de anvendte batterier, fortsættes til pkt. 6. Hvis ikke, følges anvisningerne i pkt. 3, 4 og 5 også.
3. Fjern skruerne (A, fig. 1), og tag forsigtigt låget (B) over kassen (25) med de elektriske dele af.
4. Indstil mikrokontakten (C) til positionen WET på kredsløbskortet.



ADVARSEL!

Rør ikke ved den tilstødende kontakt (D).

5. Sæt låget (B) tilbage på plads, og stram skruerne (A).

Indstilling af batterioplader

6. Nærmere oplysninger om indstilling af batteriopladeren findes i den relevante vejledning, som fulgte med maskinen.

Figur 1

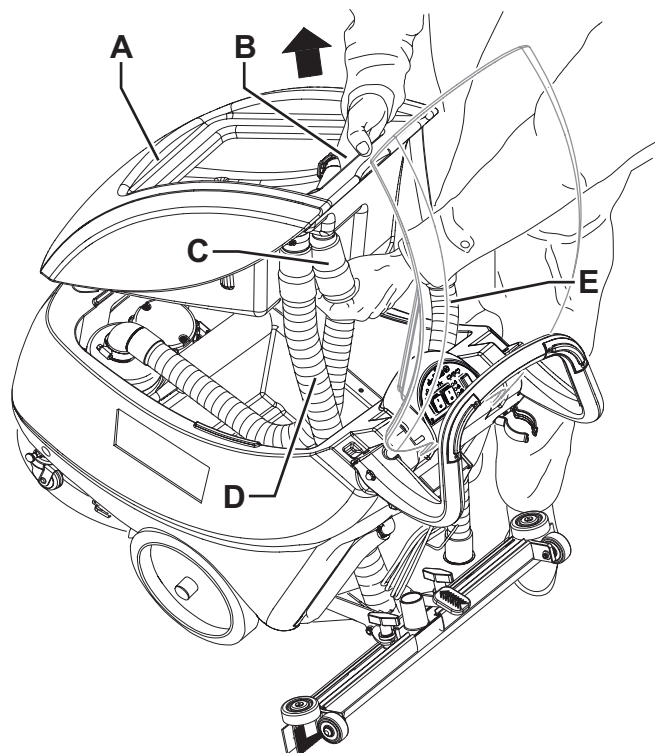
P100640

Montering af batterier

7. Frakobl sugeslangen (22) fra gummisvaberen (11).
8. Frakobl snavsevandstankens drænslange (16) fra beslaget (17).
9. Åbn dækslet (6).
10. Tag fat i snavsevandstanken (A, fig. 2) i området (B), og løft den en anelse.
11. Frakobl sugeslangen (C) fra tanken, og afmonter tanken (A) med slangerne (D) og (E).
12. Monter batterierne på maskinen som angivet i diagrammet (51).
13. Sæt tanken (A) tilbage på plads ved at følge pkt. 7 til 11 i omvendt rækkefølge.

Opladning af batterierne

14. Oplad batterierne (se fremgangsmåde i afsnittet Vedligeholdelse).



Figur 2

P100641

FØR OPSTART AF MASKINEN

Installation af børste- eller rondelholder


BEMÆRK

Vælg mellem børste- (54) eller rondelholderen (55 og 56), afhængigt af hvilken type gulv, der skal rengøres.

1. Sæt styrestiften (24) i, og deaktiver maskinens transport-/parkeringsanordning (23b).
2. Løft børste-/rondelophænget (10) ved hjælp af styrearmen (2).
3. Anbring børsten (54) eller rondelholderen (55 og 56) under ophænget.
4. Sænk ophænget (10) ved hjælp af styrearmen (2).
5. Indstil hovedafbryderen (62) til "1".
6. Tryk på børstens aktiveringsknapper (61) for at hægte børste-/rondelholderen på ophængets hub (10). Gentag om nødvendigt proceduren, indtil børste-/rondelholderen sidder fast.

Tilgængelige børster og deres relevante brugsanvisninger (kun forslag)

	Modeller	MIDLITE GRIT 180	MIDGRIT 240	PROLITE	UNION MIX
Almindelig rengøring	Beton				
	Terrazzogulve				
	Flisebelægning/brudsten				
	Marmor				
	Vinylfliser				
	Gummifliser				
Polering	Gummifliser				
	Marmor				
	Vinylfliser				

Montering af gummisvaber

7. Monter gummisvaberen (11), og fastgør den med håndhjulet (12); tilslut derefter sugeslangen (22) til gummisvaberen.

Påfyldning af rengøringsmiddeltank


FORSIGTIG!

Brug kun lavtskummende, ikke-brændbare rengøringsmidler, der er beregnet til automatiske rengøringsmaskiner.


ADVARSEL!

Ved brug af rengøringsmidler til gulve skal man følge instruktionerne på flaskens etiket.

Ved håndtering af flydende rengøringsmidler bære handsker og hensigtsmæssigt beskyttelsesudstyr.

8. Fyld tanken (31) gennem påfyldningsstudsens (45) med et rengøringsmiddel, der passer til den forestående type arbejde. Fyld ikke tanken helt op - fyld kun op til nogle få centimeter fra kanten. Følg altid instruktionerne på emballagen for det kemiske produkt, som bruges til at fremstille sæbeopløsningen. Opløsningens temperatur må ikke overstige 40°C.

MASKINSTART OG -STOP

Maskinstart

1. Klargør maskinen som beskrevet i foregående afsnit.
2. Sænk gummisvaberen (11) med pedalen (19).
3. Tænd for børstemotoren ved at indstille hovedafbryderen (62) til "1".
4. De første 5 sekunder efter at maskinen er blevet tændt vises batterikapaciteten med kontrollamperne (65). Hvis den grønne kontrollampe tænder, er maskinen klar til at blive taget i brug. Hvis den gule eller røde kontrollampe tænder, skal batterierne oplades (se fremgangsmåde i afsnittet Vedligeholdelse).



BEMÆRK

Hvis batterierne er opladede, vises batterikapaciteten kun de første 5 sekunder efter opstart af maskinen. Hvis batterierne er fuldt eller delvist afladede, vises batterikapaciteten konstant. I dette tilfælde skal der trykkes på knappen (64) for at se sæbedoseringen.

5. Tænd for sugemotoren ved at indstille knappen (63) til "1".
6. Tryk på knappen (64) for at ændre sæbedoseringen. De grønne kontrollamper (65) viser sæbedoseringen i henhold til følgende tabel:

Kontrollamper tændt (65)				
Indstilling	Min. sæbedosering.	Middel sæbedosering.	Maks. sæbedosering.	Ingen sæbedosering.

7. For at påbegynde rengøringen skal begge hænder anbringes på kørehåndtaget (2) og maskinen skal startes ved at trykke på børstens aktiveringsknapper (61).

Maskinstop

8. Slip børstens aktiveringsknapper (61).
9. Sluk for sugemotoren ved at indstille knappen (63) til "0".
10. Sluk for børstemotoren ved at indstille hovedafbryderen (62) til "0".
11. Sæt styrestiften (24) i, og aktiver maskinens transport-/parkeringsanordning (23a), så børsterne/rondelholderen forbliver løftet (se fig. 5).
12. Kontroller, at maskinen ikke kan sætte i bevægelse.



BEMÆRK

Hver gang maskinen slukkes, indstilles sæbedoseringen til Min. sæbedosering for at reducere vandforbruget.



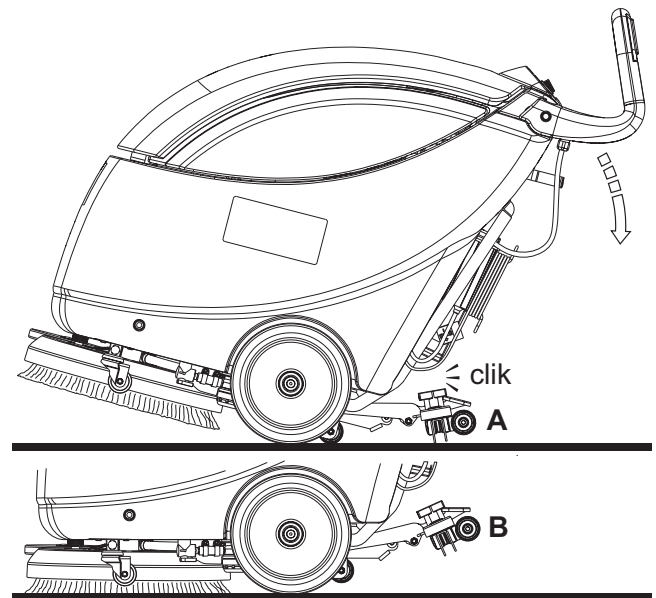
FORSIGTIG!

I nødstilfælde frakobles batteriklemmen (29) for omgående at standse alle maskinfunktioner. Genstart maskinens funktioner ved igen at koble batteriklemmen til.

Løftning af gummisvaber

Løft gummisvaberen som beskrevet nedenfor:

1. Tag fat i kørehåndtaget (2), sænk det til baghjulet (7) er i kontakt med gulvet (A, fig. 3), og bloker derefter gummisvaberen i den løftede position (B).



Figur 3

P100642

MASKINBETJENING (GULVVASK/TØRRING)

1. Start maskinen som beskrevet i foregående afsnit.
2. Hold begge hænder på kørehåndtaget (2), skub til maskinen og start rengøringsarbejdet (gulvvask/tørring).
3. Juster om nødvendigt sæbedoseringen med knappen (65).



FORSIGTIG!

Anvend altid børsten med sæbe for ikke at ødelægge gulvoverfladen, og sluk for børsten/rondelholderen ved at udløse knapperne (61), når maskinen ikke kører.



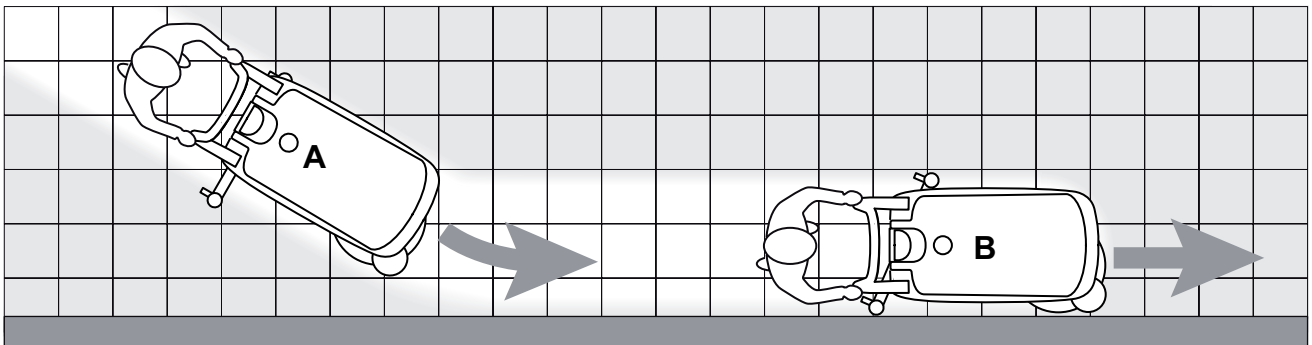
FORSIGTIG!

Sluk altid for børsten/rondelholderen ved at udløse knapperne (61), før den løftes.



BEMÆRK

For en sikret korrekt rengøring/tørring af gulvet, anbefales Nilfisk at vende højre side af maskinen ind mod væggen, som vist i fig. 4.



Figur 4

P100643



FORSIGTIG!

Hvis børste-/rondelmotoren udsættes for overbelastning som følge af fremmedlegemer, der forhindrer børsten/rondelholderen i at dreje rundt, eller som følge af usædvanligt aggressive gulve/børster, standser sikkerhedssystemet automatisk børsten/rondelholderen efter ca. 1 minuts vedvarende overbelastning. Overbelastningen vises ved at de 3 kontrollamper (64) blinker samtidig.

For at genoptage arbejdet med børsterne/rondelholderne efter en overbelastning, standses maskinen ved at indstille knappen (62) til position "0". Start maskinen ved at indstille knappen (62) til position "I".

Justering af maskinens kørehastighed

- Maskinens kørehastighed kan variere afhængigt af gulvtypen og om der bruges børste eller rondel. Maskinens kørehastighed kan om nødvendigt justeres ved at følge fremgangsmåden i afsnittet Vedligeholdelse.

Batteriafladning under brug

- Hvis den grønne kontrollampe (64) lyser de første 5 sekunder efter opstart af maskinen, kan arbejdet uden videre påbegyndes. Hvis den gule kontrollampe tænder efterfulgt af den røde, skal batteriet oplades, da maskinen kun vil kunne betjenes i en kortere periode.



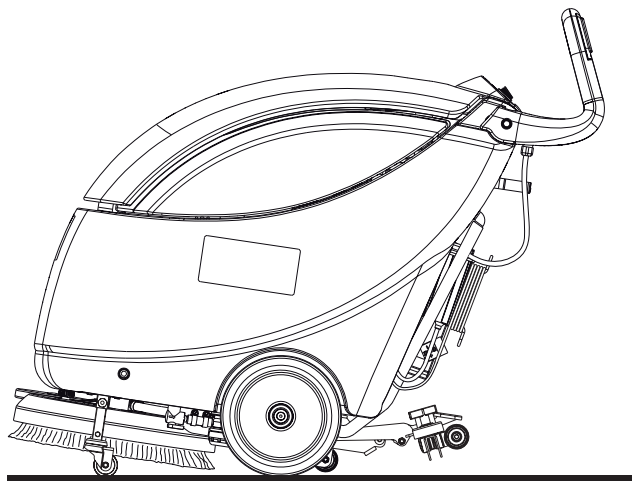
FORSIGTIG!

Anvend ikke maskinen med afladede batterier, da dette kan beskadige batterierne og nedsætte deres levetid.

TRANSPORT/PARKERING AF MASKINEN

Når maskinen skal transporteres/parkeres, gøres det efter følgende fremgangsmåde.

- Sluk maskinen ved at indstille knapperne (62) og (63) til "0".
- Løft gummisvaberen (59).
- Sæt styrestiften (24) i, og aktiver maskinens transport-/parkeringsanordning (23a) for at holde børsten/rondelholderen løftet (fig 5).
- Lad maskinen forblive i denne position, og køр den hen til transport-/parkeringsområdet.
- For at undgå at trække børsten/rondellen hen over gulvet og efterlade våde mærker efter endt arbejde, afmonteres børsten/rondellen ved hjælp af frakoblingsanordningen (se næste afsnit), hvorefter den sættes på plads i den forreste holder (43).



Figur 5

P100644

Afmontering af børste-/rondelholder

Løft børstens/rondelholderens ophæng ved at følge denne fremgangsmåde:

- Indstil hovedafbryderen (62) til "I".
- Løft børste-/rondelophænget (10) ved hjælp af styrearmen (2).
- Tryk 3 gange efter hinanden på knapperne (61), og vent til børsterne starter og stopper, så de hægtes fra ophængets hub.
- Sluk maskinen ved at indstille knappen (62) til position "0".

TØMNING AF TANK

En automatisk svømmerafbryder (46) slukker for sugefunktionen, når snavsevandstanken (30) er fuld.

Når sugesystemet sættes ud af drift som følge af en fuld snavsevandstank, vises det ved en pludselig stigning i sugemotorens støjfrekvens og ved at gulvet forbliver vådt.



FORSIGTIG!

Hvis sugesystemet pludselig slukker (for eksempel hvis svømmeren aktiveres pga. en pludselig maskinbevægelse), kan driften genoptages ved at slukke for sugesystemet, hvortil knappen (63) indstilles til "0" og dækslet (41) åbnes. Herefter kontrolleres det, at svømmeren er på højde med vandstanden (46). Luk derefter snavsevandstankens dæksel (6), og start sugemotoren ved at indstille knappen (63) til positionen "I".

Når snavsevandstanken (30) er fuld, tømmes den efter følgende fremgangsmåde.

Tømning af snavsevandstank

1. Sluk maskinen ved at indstille knapperne (62) og (63) til position "0".
2. Løft gummisvaberen (59).
3. Kør maskinen hen til tømningstedet.
4. Sæt styrestiften (24) i, og løft børsten/rondelholderen ved at aktivere transport-/parkeringsanordningen (23a).
5. Tøm snavsevandstanken (30) gennem drænslangen (16). Skyl derefter tanken med rent vand.

Tømning af rengøringsmiddeltank

Gentag pkt. 1 til 4.

6. Tøm sæbetanken (31) gennem slangen (18).
7. Skyl derefter tanken med rent vand.

EFTER BRUG

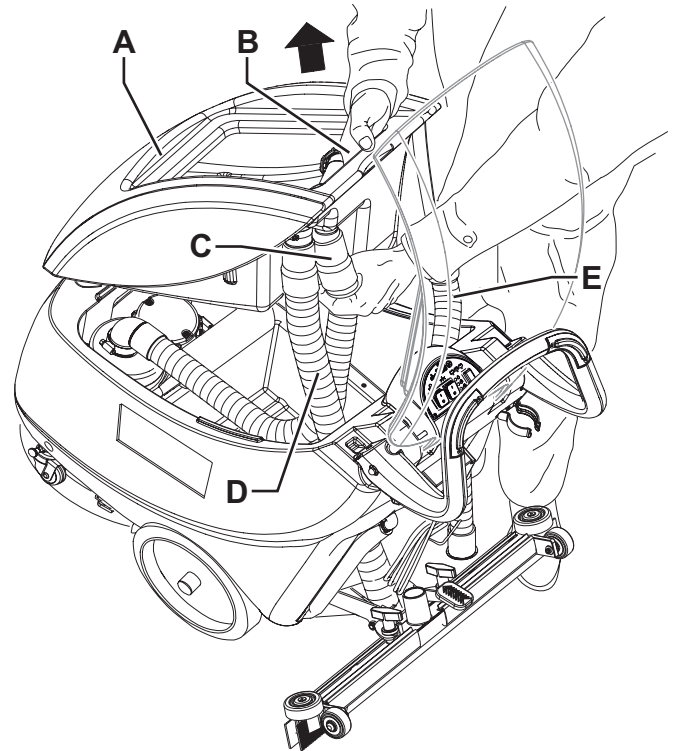
Efter arbejdet og inden maskinen forlades:

1. Afmonter børsten/rondelholderen som beskrevet i afsnittet Transport/Parkering af maskinen.
2. Tøm tankene (30 og 31) som beskrevet i forrige afsnit.
3. Udfør de daglige vedligeholdelsesoperationer (se afsnittet Vedligeholdelse).
4. Opbevar maskinen på et tørt og rent sted og med børsten/rondelholderen og gummisvaberen i løftet tilstand eller afmonteret.

AFMONTERING AF SNAVSEVANDSTANK

Ved opladning af blybatterier (WET) eller andre vedligeholdelsesoperationer kan det være nødvendigt at afmontere snavsevandstanken (30), som vist nedenfor.

1. Sørg for at kontakterne (62) og (63) er indstillet til "0".
2. Tøm snavsevandstanken (30) som beskrevet i det relevante afsnit.
3. Kør maskinen hen på et fladt underlag.
4. Frakobl sugeslangen (22) fra gummisvaberen (11).
5. Frakobl snavsevandstankens drænslange (16) fra beslaget (17).
6. Åbn dækslet (6).
7. Tag fat i snavsevandstanken (A, fig. 6) i området (B), og løft den en anelse.
8. Frakobl sugeslangen (C) fra tanken, og afmonter tanken (A) med slangerne (D) og (E).



Figur 6

P100641

NÅR MASKINEN IKKE SKAL BENYTTES I LÆNGERE TID

Hvis maskinen ikke skal benyttes i 30 dage eller mere, følges nedenstående fremgangsmåde:

1. Følg fremgangsmåderne som er beskrevet i afsnittet Efter brug.
2. Frakobl batteriklemmen (29).
3. Opbevar maskinen på et rent og tørt sted.

FØRSTE ARBEJDSPERIODE

Efter de første 8 arbejdstimer kontrolleres det, at maskinens spændeanordninger og forbindelser er forsvarligt fastspændt. Efterse synlige maskindele for revner og utætheder.

VEDLIGEHOLDELSE

Korrekt og regelmæssig vedligeholdelse bidrager til at øge maskinens levetid og er en forudsætning for sikker betjening af maskinen. Følgende skema omfatter maskinens regelmæssige vedligeholdelsesforanstaltninger. De angivne intervaller kan tilpasses maskinens arbejdsbetingelser og skal fastsættes af den person, der er ansvarlig for maskinens vedligeholdelse.



ADVARSEL!

Vedligeholdelsesoperationer skal udføres med slukket motor og frakoblet batteri/batterioplader. Endvidere skal instruktionerne i afsnittet Sikkerhed læses grundigt igennem.

Alle regelmæssige eller ekstraordinære vedligeholdelsesoperationer skal udføres af uddannet personale eller af et autoriseret servicecenter. Denne manual beskriver kun de letteste og mest almindelige vedligeholdelsesoperationer.



BEMÆRK

For andre vedligeholdelsesoperationer, end dem der er beskrevet i skemaet over regelmæssig vedligeholdelse, henvises til Servicemanualen som findes i ethvert servicecenter.

SKEMA OVER REGELMÆSSIG VEDLIGEHOLDELSE

Fremgangsmåde	Dagligt, efter brug af maskinen	En gang om ugen	Hvert halve år	En gang om året
Rengøring af gummisvaber				
Rengøring af børste				
Rengøring af tank og sugenet				
Kontrol og udskiftning af sugelæber				
Rengøring af rengøringsmiddelfilter				
Opladning af batterierne				
Kontrol af WET-batteriets væskestand				
Stramning af skruer og møtrikker			(1)	
Kontrol og udskiftning af børstemotorens kulbørster				(2)
Kontrol og udskiftning af sugemotorens kulbørster				(2)

(1) Og efter de første 8 arbejdstimer.

(2) Dette vedligeholdelsesarbejde skal udføres af et autoriseret Nilfisk Servicecenter.

RENGØRING AF GUMMISVABER



BEMÆRK

En god tørring kræver, at gummisvaberen er ren og at sugelæberne er i god stand.



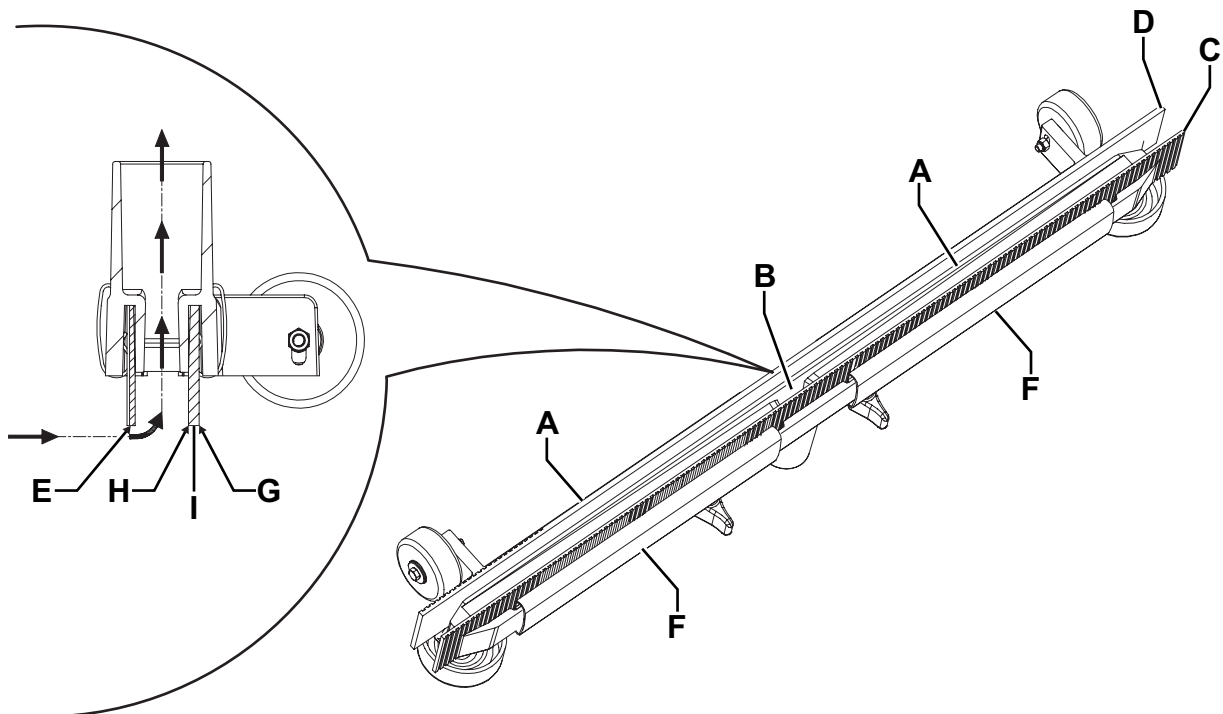
ADVARSEL!

Det anbefales, at der anvendes beskyttelsehandsker under rengøringen af gummisvaberen, da der kan optræde skarpe genstande.

1. Kør maskinen hen på et fladt underlag.
2. Sørg for at kontakterne (62) og (63) er indstillet til "0".
3. Sænk gummisvaberen med pedalen (19).
4. Frakobl sugeslangen (22) fra gummisvaberen.
5. Løsn håndhjulene (12), og afmonter gummisvaberen (11).
6. Vask og rens gummisvaberen. Vær især påpasselig med at få rensset kamrene (A, fig. 7) og sugeåbningen (B) for snavs og affald.
7. Kontroller, at den forreste (C) og bagerste sugelæbe (D) er intakt; om nødvendigt udskiftes de (se fremgangsmåde i næste afsnit).
8. Saml de afmonterede dele som beskrevet ovenfor, men i omvendt rækkefølge.

KONTROL OG UDSKIFTNING AF SUGELÆBER

1. Rengør gummisvaberen som beskrevet i det foregående afsnit.
2. Kontroller, at kanterne på den forreste (E, fig. 7) og bagerste sugelæbe (I) er i niveau i hele deres længde; juster om nødvendigt højden efter følgende fremgangsmåde:
 - Fjern monteringsfjederen (F), og juster den forreste (C) og bagerste sugelæbe (D).
 - Monter fjederen på den forreste og bagerste sugelæbe.
3. Kontroller, at den forreste (C) og bagerste sugelæbe (D) er intakt. Hvis dette ikke er tilfældet, udskiftes de som vist nedenfor. Efterse også den bagerste sugelæbes forreste hjørne (H) for slitage; hvis hjørnet er slidt, vendes sugelæben, så det slidte hjørne erstattes med det andet hjørne (G), såfremt dette ikke er slidt. Hvis dette hjørne også er slidt, udskiftes sugelæben efter følgende fremgangsmåde:
 - Fjern monteringsfjederen (F), og udskift (eller vend) den bagerste sugelæbe (D).
 - Monter fjederen på den forreste og bagerste sugelæbe.
4. Geninstaller gummisvaberen (11), og stram håndhjulene (12).
5. Tilslut sugeslangen (22) til gummisvaberen (11).



Figur 7

S310230A

RENGØRING AF BØRSTE



ADVARSEL!

Det anbefales, at der anvendes beskyttelseshandsker under rengøringen af gummisvaberens, da der kan optræde skarpe genstande.

1. Afmonter børsten som beskrevet i afsnittet Transport/Parkering af maskinen.
2. Sæt styrestiften (24) i, og deaktiver maskinens transport-/parkeringsanordning (23b).
3. Rens børsten med vand og sæbe.
4. Kontroller, at børstehårene er intakte. Udskift om nødvendigt børsten.

RENGØRING AF TANK OG SUGENET

1. Kør maskinen hen til tømningsstedet.
2. Sørg for at kontakterne (62) og (63) er indstillet til "0".
3. Åbn sæbetankens dæksel (41), og vask og skyl dækslet, tankene (30 og 31) og sugenet (46) med rent vand. Tøm tankene for vand gennem drænslangen (16) og slangen (18).
4. Om nødvendigt løsnes låsene (B, fig. 8), og nettet (A) åbnes. Tag fat i svømmeren (C), rens alle komponenterne, og sæt dem på plads igen.
5. Kontroller, at snavsevandstankens dækselpakning (D) er intakt.

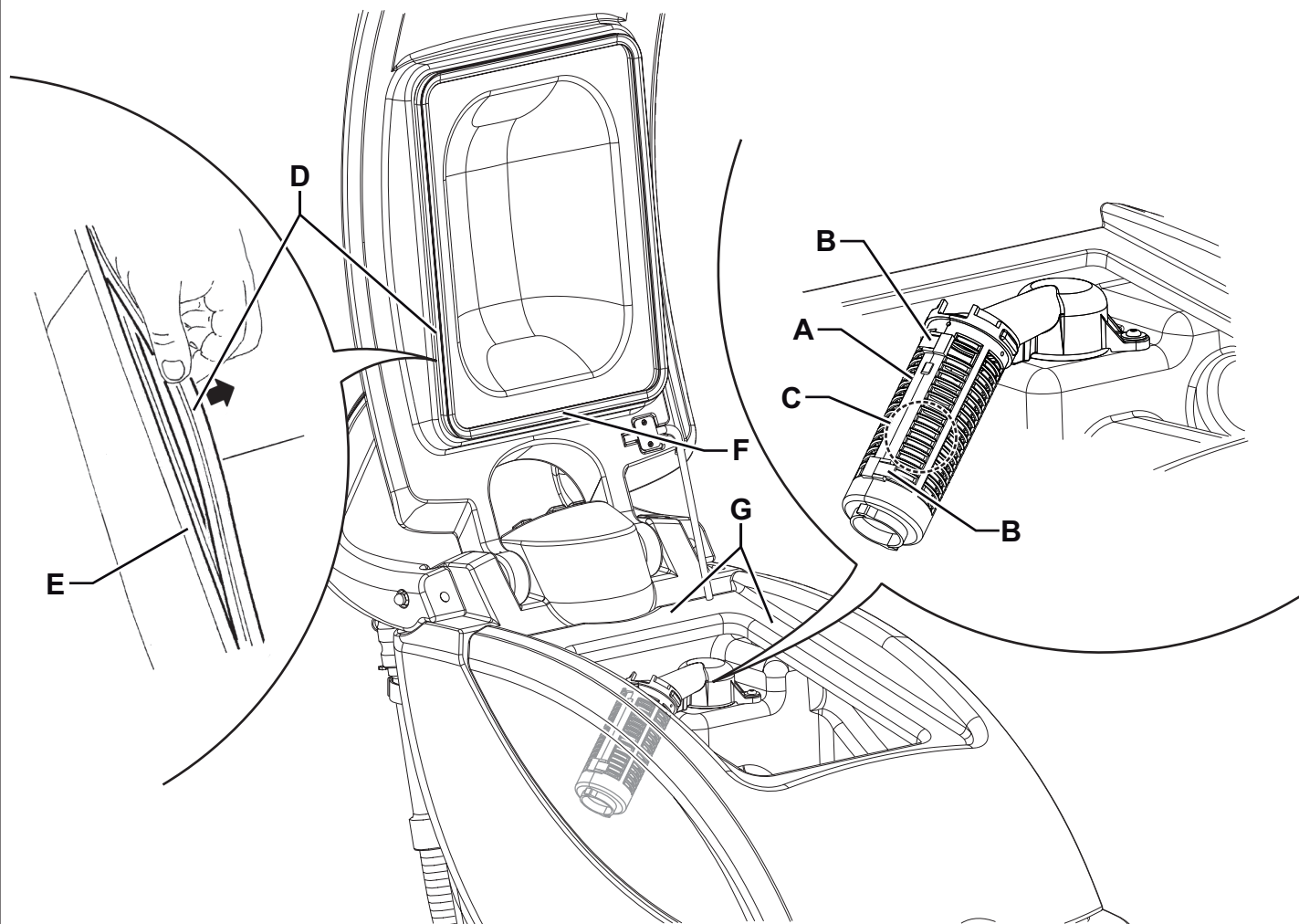


BEMÆRK

Pakningen (D) danner et vakuum i tanken, som er nødvendigt for at maskinen kan opsuge det snavsede vand.

Om nødvendigt udskiftes pakningen (D) ved at tage den ud af fordybningen (E). Når den nye pakning installeres, skal man sørge for at endestykket (F) er i det centrale område bagtil, som vist i figuren.

6. Efterse pakningens (G) overflade (D) for revner og utætheder.
7. Luk snavsevandstanken dæksel (6).



Figur 8

P100645

RENGØRING AF RENGØRINGSMIDDELFILTER

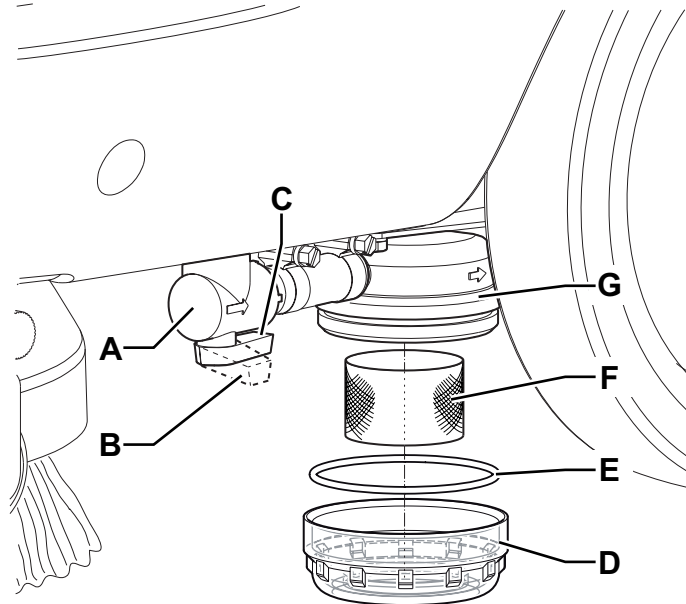
1. Kør maskinen hen på et fladt underlag.
2. Sørg for at kontakterne (62) og (63) er indstillet til "0".
3. Luk sæbetankens ventil (A, fig. 9) under maskinen, foran det venstre baghjul. Ventilen (A) er lukket i positionen (B) og åben i positionen (C).
4. Fjern det gennemsigtige dæksel (D) og pakningen (E), og afmonter derefter sien (F). Rengør delene, og sæt dem tilbage på plads (G).



BEMÆRK

Sæt pakningen (E) og sien (F) rigtigt fast på dækslet (D) og ophænget (G).

5. Åbn ventilen (A) ved at dreje den rundt til position (C).



Figur 9

P100646

JUSTERING AF MASKINENS KØREHASTIGHED



BEMÆRK

Maskinens kørehastighed kan variere afhængigt af gulvtypen og om der bruges børste eller rondel. Følg om nødvendigt nedenstående fremgangsmåde.

1. Tilpas maskinhastigheden med håndhjulet (53) efter følgende fremgangsmåde:
 - Drej det mod uret for at øge maskinens hastighed.
 - Drej det med uret for at reducere maskinens hastighed.
2. Hvis det er svært at få maskinen til at køre lige frem, og den trækker til venstre eller højre, justeres håndhjulet (52) ved at dreje det med eller mod uret.
3. Når maskinen er parat til at blive taget i brug, efterses den på behørig vis, og eventuelle justeringer udføres.

OPLADNING AF BATTERIERNE**BEMÆRK**

Oplad batterierne, når den gule eller røde advarselsslampe (64) tænder, eller efter endt arbejde. Hold altid batterierne opladet, da dette øger deres levetid.

**FORSIGTIG!**

Når batterierne er blevet afladet, bør de oplades hurtigst muligt for ikke at forringe deres levetid. Kontroller batteriernes opladning mindst én gang om ugen.

**ADVARSEL!**

Under opladning af blybatterier (WET) afgives eksplosive brintgasser. Opladning af batterier bør kun udføres under god ventilation og aldrig i nærheden af åben ild.

Ryg ikke under opladningen af batterierne.

Geninstaller ikke snavsevandstanken, før opladningen af batterierne er fuldført.

**ADVARSEL!**

Udvis stor forsigtighed under opladningen af batterierne (WET), da de kan lække. Batteriernes akkumulatorvæske er ætsende. Hvis den kommer i kontakt med huden eller øjnene, skal De skylle med rigelige mængder vand og hurtigst muligt søge læge.

1. Kør maskinen hen til et passende område for opladning.
2. Sørg for at kontakterne (62) og (63) er indstillet til "0".
3. Kun gældende for WET-batterier:
 - Afmonter snavsevandstanken, som beskrevet i afsnittet Brug.
 - Kontroller batteriets akkumulatorvæskestand; om nødvendigt efterfyldes gennem hætterne.
 - Lad batterihætterne stå åbne til næste opladning.
 - Rengør om nødvendigt batteriernes overflade.
4. Tilslut batteriopladerens kabel (21) til strømforsyningen (spændingen og frekvensen skal være kompatible med batteriopladerens værdier, som angivet på maskinens mærkeplade (1)).

**BEMÆRK**

Når batteriopladeren er koblet til strømforsyningen, sættes samtlige maskinfunktioner automatisk ud af drift. Hvis batteriopladerens røde eller gule kontrollampe (27) lyser, skal batterierne oplades.

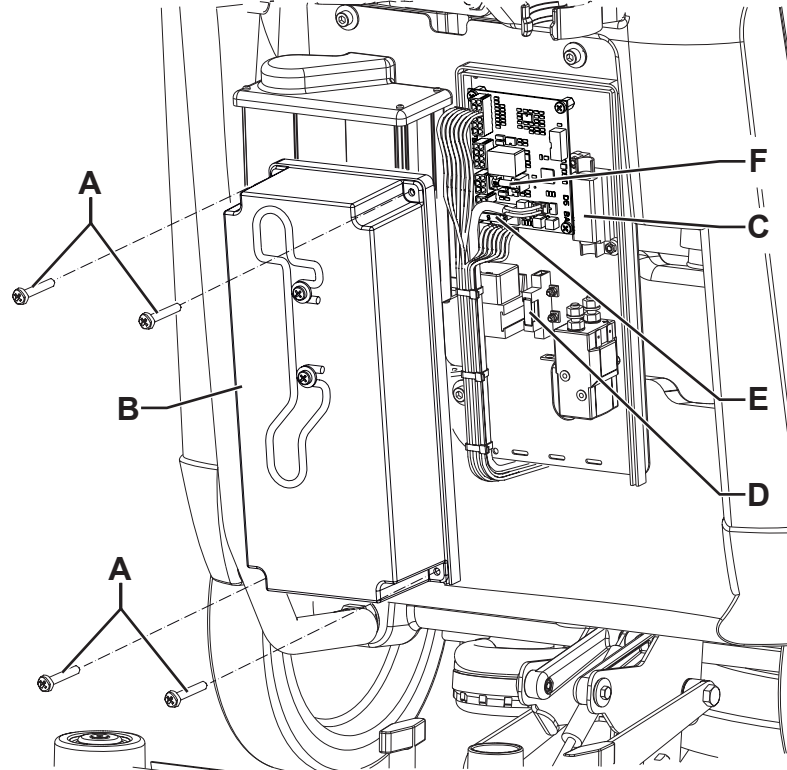
5. Batteriet er opladet, når den grønne kontrollampe (27) forbliver tændt.
6. Når batteriopladningen er fuldført, tages batteriopladerens stik (21) ud. Hæng opladeren på plads.
7. Kun gældende for WET-batterier:
 - Luk batterihætterne.
 - Monter snavsevandstanken som beskrevet i afsnittet Brug.
8. Maskinen er nu klar til brug.

**BEMÆRK**

For yderligere oplysninger om betjening af batteriopladeren (26) henvises til den relevante manual.

KONTROL/UDSKIFTNING AF SIKRING

1. Frakobl batteriklemmen (29).
2. Fjern skrueerne (A, fig. 10), og tag forsigtigt låget over el-delene (B) af.
3. Kontroller, at følgende sikringer er intakte.
 - (C): F1 (40 A) overstrømsafbryder, børstemotor
 - (D): F2 (30 A) sikring, sugelæbe, sugemotor.
 - (E): F3 (5 A) bladsikring, magnetventil og kredsløbskort
 - (E): F4 (20 A) glassikring, børstens frakoblingsanordning
4. Udskift alle defekte sikringer, når den del, der forårsagede fejlen, er kølet helt af.

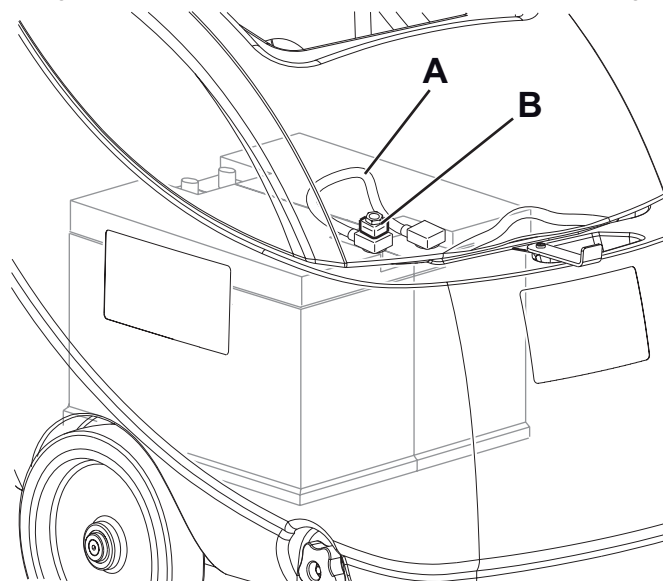


Figur 10

P100647

Kontrol/Udskiftning af batterisikring F0 (125 A)

1. Frakobl batteriklemmen (29).
2. Afmonter snavsevandstanken (30) (se fremgangsmåde i afsnittet Brug).
3. Kontroller eller udskift batterisikringen F0 (125 A) (B) på batteriets kabelforbindelse (A, fig. 11).



Figur 11

P100655

PROBLEMLØSNING

Problem	Mulig årsag	Løsning
Motorene starter ikke; ingen kontrollamper tænder.	Batteriklemmen er frakoblet.	Sæt slangen i.
	Batterierne er afladede.	Oplad batterierne.
	Sikringen F0 er sprunget.	Udskift.
	Sikringen F3 er sprunget.	Udskift.
Advarselslamperne (65) blinker samtidigt.	Børstemotoren er overbelastet.	Brug en anden slags børste.
	Fremmedlegemer (sammenfiltrede tråde, etc.) forhindrer børsten i at dreje rundt	Rens børstenavet.
Børstemotoren kører ikke.	Knapperne (61) er defekte.	Udskift. (*)
	Sikringen F1 er sprunget.	Udskift.
	Knappen (62) er defekt.	Udskift. (*)
Børstens frakoblingssystem fungerer ikke.	Sikringen F4 er sprunget.	Udskift.
Sugemotoren starter ikke.	Sikringen F2 er sprunget.	Udskift.
	Knappen (63) er defekt.	Udskift. (*)
Utilstrækkelig opsugning af det snavsede vand.	Snavevandstanken er fuld.	Tøm tanken.
	Sugenettet er tilstoppet, eller svømmeren sidder fast.	Rengør sugenettet og efterse svømmeren.
	Sugeslangen er koblet fra gummisvaberen eller defekt.	Sæt slangen i.
	Gummisvaberen er snavset, eller sugelæberne er slidte eller beskadigede.	Rengør gummisvaberen eller udskift læberne.
	Snavevandstankens dæksel er ikke rigtigt lukket, eller pakningen er beskadiget.	Kontroller og/eller rens pakningens overflade, eller udskift pakningen.
	Sugemotorens filter er snavset.	Rengør tanken.
Utilstrækkelig dosering af rengøringsmiddel	Rengøringsmiddelfilteret er snavset.	Rengør tanken.
	Sæbetankens magnetventil er defekt.	Udskift. (*)
Gummisvaberen laver mærker på gulvet	Snavs under sugelæberne.	Rengør sugelæberne.
	Sugelæberne er beskadigede.	Udskift sugelæberne.

(*) Dette vedligeholdelsesarbejde skal udføres af et autoriseret Nilfisk Servicecenter.

For yderligere information henvises til Servicemanualen, som findes på ethvert Nilfisk Servicecenter.

OPHUGNING

Når maskinen kasseres, skal den afleveres hos en kvalificeret ophugger.

Før ophugning skal følgende komponenter fjernes. Bortskaffelse skal ske i henhold til alle gældende love og bestemmelser:

- Batterier
- Børster
- Plastkomponenter og slanger
- Elektriske og elektroniske komponenter (*)

(*) Kontakt det nærmeste Nilfisk Servicecenter, især ved ophugning af elektriske og elektroniske komponenter.

SISÄLLYS

JOHDANTO	2
KÄSIKIRJAN TARKOITUS JA SISÄLTÖ	2
KOHDE	2
TÄMÄN KÄSIKIRJAN SÄILYTTÄMINEN	2
VAATIMUSTENMUKAISUUSVAKUUTUS	2
TUNNISTETIEDOT	2
MUUT LIITTYVÄT KÄSIKIRJAT	2
VARAOSAT JA KUNNOSSAPITO	2
MUUTOKSET JA PARANNUKSET	2
SUORITUSKYKY	3
SOPIMUKSET	3
PURKAMINEN/PERILLE TOIMITTAMINEN	3
TURVALLISUUS	3
KONEESSA NÄKYVÄT SYMBOLIT	3
TÄSSÄ KÄSIKIRJASSA ILMENEVÄT SYMBOLIT	4
YLEISIÄ OHJEITA	4
KONEEN KUVAUS	6
KONEEN RAKENNE	6
OHJAUSTANKO JA OHJAUSPANEELI	8
VARUSTEET/LISÄVARUSTEET	9
TEKNISET TIEDOT	9
JOHDOTUSKAAVIO	10
KÄYTTÖ	11
AKUN TARKASTUS/UUTEEN KONEESEEN ASENTAMINEN	11
AKKUTYYPIN ASETUS (MÄRKÄ- TAI HYYTELÖAKKU/AGM)	12
ENNEN KONEEN KÄYNNISTYSTÄ	13
KONEEN KÄYNNISTYS JA SAMMUTUS	14
KONEEN KÄYTTÖ (PESU/KUIVAUS)	15
KONEEN KULJETUS/PYSÄKÖINTI	16
SÄILIÖN TYHJENNYS	16
KONEEN KÄYTÖN JÄLKEEN	17
VEDEN TALTEENOTTOSÄILIÖN POISTO	17
KONEEN PITKÄAIKAINEN KÄYTTÄMÄTTÖMYYS	17
KÄYTÖN ENSIMMÄINEN JAKSO	17
HUOLTO	18
AIKATAULUTETTU HUOLTOTAULUKKO	18
RAAKELIN PUHDISTAMINEN	19
RAAKELIN TERÄN TARKASTAMINEN JA VAIHTAMINEN	19
HARJAN PUHDISTAMINEN	20
SÄILIÖN JA TYHJIÖVERKON PUHDISTAMINEN	20
LIUOSSUODATTIMEN PUHDISTAMINEN	21
KONEEN NOPEUDEN SÄÄTÄMINEN	21
AKUN VARAAMINEN	22
SULAKKEEN TARKASTUS/VAIHTO	23
VIANETSINTÄ	24
ROMUTUS	24

JOHDANTO



HUOMAUTUS

Suluissa oleva numero viittaa osiin, jotka esitetään Koneen kuvaus -kappaleessa.

KÄSIKIRJAN TARKOITUS JA SISÄLTÖ

Tämän ohjekirjan tarkoituksena on antaa käyttäjälle kaikki tarvittavat tiedot koneen käyttämiseksi asianmukaisesti, turvallisesti ja itsenäisesti. Se sisältää tietoja teknisistä ominaisuuksista, turvallisuudesta, käytöstä, koneen säilytyksestä, kunnossapidosta, varaosista ja hävittämisestä.

Ennen minkään toimenpiteen suorittamista laitteelle, käyttäjien ja pätevien teknikkojen on ensin luettava tämä käsikirja huolellisesti. Ota yhteyttä Nilfisk on, jos olet epävarma ohjeiden tulkinnan suhteen ja halutessasi lisätietoja.

KOHDE

Tämä käsikirja on tarkoitettu kuljettajille ja teknisille asiantuntijoille, jotka ovat päteviä suorittamaan koneen huollon.

Käyttäjät eivät saa suorittaa toimenpiteitä, jotka on varattu päteville teknikoille. Nilfisk ei ole vastuullinen vaurioista, jotka johtuvat siitä, ettei tätä kieltoa noudateta.

TÄMÄN KÄSIKIRJAN SÄILYTTÄMINEN

Tämä käsikirja on pidettävä koneen lähellä sopivassa laatikossa, erossa nesteistä ja muista aineista, jotka voivat aiheuttaa sille vahinkoa.

VAATIMUSTENMUKAISUUSVAKUUTUS

Koneen mukana toimitettu vaatimustenmukaisuusvakuutus todistaa, että kone on voimassa olevien lakien mukainen.



HUOMAUTUS

Kaksi kappaletta alkuperäistä yhdenmukaisuusselvitystä toimitetaan yhdessä koneen asiakirjojen mukana.

TUNNISTETIEDOT

Koneen malli ja sarjanumero on merkitty kilpeen (1).

Tuotteen koodi ja tuotantovuosi on merkitty samaan laattaan.

Nämä tiedot ovat tarpeellisia, kun koneeseen tilataan varaosia. Käytä seuraavaa taulukkoa, mihin tallennat koneen tunnistustiedot.

KONEEN malli
TUOTE koodi
KONEEN sarjanumero

MUUT LIITTYVÄT KÄSIKIRJAT

- Elektronisen akunvaraajan käsikirja katsotaan olennaiseksi osaksi tätä käsikirjaa
- Varaosaluettelo (toimitetaan koneen mukana)
- Huoltokäsikirja (jota voi lukea Nilfisk -huoltokeskuksissa)

VARAOSAT JA KUNNOSSAPITO

Ammattitaitoisen henkilöstön tai n huoltokeskusten on suoritettava kaikki tarvittavat käyttö-, kunnossapito- ja korjaustyöt. Vain alkuperäisiä varaosia ja tarvikkeita saa käyttää.

Ota yhteys Nilfisk on huoltoon tai tarvittavien varaosien ja varusteiden tilaamista koskevissa asioissa, ja ilmoita tällöin tuotteen koodi ja sarjanumero.

MUUTOKSET JA PARANNUKSET

Nilfisk kehittää jatkuvasti tuotteitaan ja varaa oikeuden tehdä muutoksia ja parannuksia oman harkintansa mukaan ilman velvollisuutta lisätä tällaisia etuja aikaisemmin myytyihin koneisiin.

Nilfisk n täytyy hyväksyä ja suorittaa kaikki muutokset ja/tai lisävarusteiden lisäykset.

SUORITUSKYKY

Näitä pesukuivureita käytetään tasaisten ja kovien lattioiden puhdistamiseen (pesu ja kuivaus) yksityis- ja teollisuusolosuhteissa. Sitä saa käyttää ainoastaan pätevä käyttäjä.

Pesukuivureita ei voi käyttää kokolattiamattoihin eikä maton puhdistamiseen.

SOPIMUKSET

Eteenpäin, taaksepäin, edessä, takana, vasemmalla tai oikealla on tarkoitettu suhteessa kuljettajan sijaintiin, eli ajoasennossa kädet ohjaustangolla (2).

PURKAMINEN/PERILLE TOIMITTAMINEN

Purkaessasi konetta pakkauksesta noudata pakkauksessa olevia ohjeita.

Kun kone on toimitettu, tarkista ettei pakkaus eikä kone ole vaurioitunut kuljetuksen aikana.

Jos näkyviä vaurioita ilmenee, säilytä pakkaus ja anna sen toimittaneen kuljetusliikkeen tarkastaa se. Pyydä kuljetusliikettä välittömästi täyttämään korvausaaminen.

Tarkista, että koneen mukana on toimitettu seuraavat tarvikkeet:

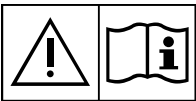
- Tekniset asiakirjat:
 - Puhdistus-kuivauskoneen käyttäjän käsikirja
 - Akunvaraajan käsikirja
 - Puhdistus-kuivauskoneen varaosaluettelo
- Nro 1 40 A lamellisulake
- (Vain sellaista konetta varten, joka on toimitettu ilman akkuja)
 - Nro 1 punainen liitin navoilla

TURVALLISUUS

Seuraavat symbolit osoittavat potentiaalisesti vaaralliset tilanteet. Lue aina nämä tiedot huolellisesti läpi ja noudata kaikkia varotoimia ihmisten ja omaisuuden turvaamiseksi.

Koneen käyttäjän yhteistyö on oleellista vahingon estämiseksi. Mikään onnettomuudentorjuntaohjelma ei ole tehokas ilman täydellistä yhteistyötä koneen käytöstä vastuussa olevan henkilön kanssa. Tehtaissa työskenneltäessä tai liikuttaessa sattuvat onnettomuudet johtuvat useimmiten karkeista perusturvatoimenpiteiden laiminlyönneistä. Huolellinen ja ymmärtäväinen käyttäjä on paras tae onnettomuuksien välttämiseksi ja myös edellytys onnettomuuksien torjuntaohjelman toimimiselle.

KONEESSA NÄKYVÄT SYMBOLIT



VAROITUS!

Lue huolellisesti kaikki ohjeet ennen minkään toimenpiteen suorittamista koneella.



VAROITUS!

Älä pese konetta suorilla tai paineistetuilla vesisuihkuilla.



VAROITUS!

Älä käytä konetta jyrkänteissä, joissa kaltevuus ylittää spesifikaatiot.

TÄSSÄ KÄSKIRJASSA ILMENEVÄT SYMBOLIT



VAARA!

Osoittaa vaarallisen tilanteen, jossa on kuljettajan kuoleman vaara.



VAROITUS!

Ilmoittaa mahdollisen henkilöiden loukkaantumisvaaran.



HUOMIO!

Osoittaa tärkeisiin tai hyödyllisiin toimintoihin liittyvän varoituksen tai muistutuksen. Huomioi erityisesti tällä symbolilla merkityt kohdat.



HUOMAUTUS

Merkitsee huomautusta, joka liittyy tärkeisiin tai hyödyllisiin toimintoihin.



OPASTUS

Se merkitsee, että ennen toimenpiteen suorittamista on katsottava Ohjekirjaa.

YLEISIÄ OHJEITA

Alla esitetään erityiset varoitukset ja huomioitavat seikat, jotka voivat aiheuttaa vaaran ihmisille ja koneelle.



VAARA!

- Käännä ennen minkään puhdistus-, huolto-, korjaus- tai vaihtotoimenpiteen suorittamista kytkimet "0"-asentoon ja irrota akun liitin.
- Tätä konetta saa käyttää vain asianmukaisesti koulutettu henkilöstö.
- Älä käytä koruja, kun työskentelet sähköosien lähellä.
- Älä työskentele nostetun koneen alla tukematta sitä alustapukeilla.
- Älä käytä konetta lähellä myrkyllisiä, vaarallisia, palovaarallisia ja/tai räjähtäviä jauheita, nesteitä tai höyryjä: Tätä kone ei sovellu vaarallisten jauheiden keräämiseen.
- Kun käytetään lyijyakkuja (MÄRKÄ), akut on pidettävä kaukana kipinöistä, liekeistä ja savuavista materiaaleista. Tavallisen toiminnan aikana vapautuu räjähtäviä kaasuja.
- Kun käytetään lyijyakkuja (MÄRKÄ), akun lataus tuottaa erittäin räjähtää vetykaasua. Poista veden talteenottosäiliö akun latauksen ajaksi ja suorita lataus hyvin ilmastoidussa tilassa ja kaukana avoliekeistä.



VAROITUS!

- Lue huolellisesti kaikki ohjeet ennen minkään huolto-/korjaustoimenpiteen suorittamista.
- Varmista ennen akunvaraajan käyttämistä, että koneen sarjanumerokilpeen merkityt taajuus- ja jännitearvot vastaavat sähköverkkojännitettä.
- Älä vedä tai kuljeta konetta akunvaraajan kaapelista, äläkä koskaan käytä akunvaraajan kaapelia kädensijana. Älä sulje ovea akkulaturin kaapelin päälle tai vedä akkulaturin kaapelia terävien reunojen tai kulmien ympäri. Älä aja konetta akunvaraajan kaapelin päälle.
- Pidä akunvaraajan kaapeli etäällä kuumista pinoista.
- Älä lataa akkuja, jos akkulaturin kaapeli tai pistorasia ovat viallisia. Jos kone ei toimi kunnolla, on vahingoittunut, jätetty ulos tai pudonnut veteen, palauta se huoltokeskukseen.
- Jotta tulipalon, sähköiskun tai vamman vaara olisi pienempi, konetta ei tule jättää valvontaa vaille sen ollessa kytkettynä sähköverkkoon. Irrota ennen huoltotöiden suorittamista akunvaraajan kaapeli sähköverkosta.
- Älä tupakoi akkua varatessasi.
- Suojaa kone aina auringolta, sateelta ja huonolta säältä sekä konetta käytettäessä että säilytyksen aikana. Säilytä konetta sisätiloissa, kuivassa paikassa: Kone on käytettävä kuivissa olosuhteissa. Kone ei saa säilyttää tai käyttää ulkona kosteissa olosuhteissa.
- Ennen kuin käytät konetta, sulje kaikki ovet ja/tai kannet Käyttäjän käsikirjassa näytetyllä tavalla.
- Tämä kone ei ole tarkoitettu sellaisten henkilöiden käytettäväksi (mukaanlukien lapset), joilla on alentuneita fyysikaalisia, aistillisia tai mentaalisia kykyjä, tai puutetta kokemuksesta ja tiedosta, ellei heille anneta valvontaa tai ohjeita koskien koneen käyttöä heidän terveydestään vastuullisen henkilön toimesta. Lapsia tulee valvoa, jotta varmistetaan, että he eivät leiki koneen kanssa.
- Koneen käyttöön on kiinnitettävä erityistä huomiota lasten lähetyvillä.

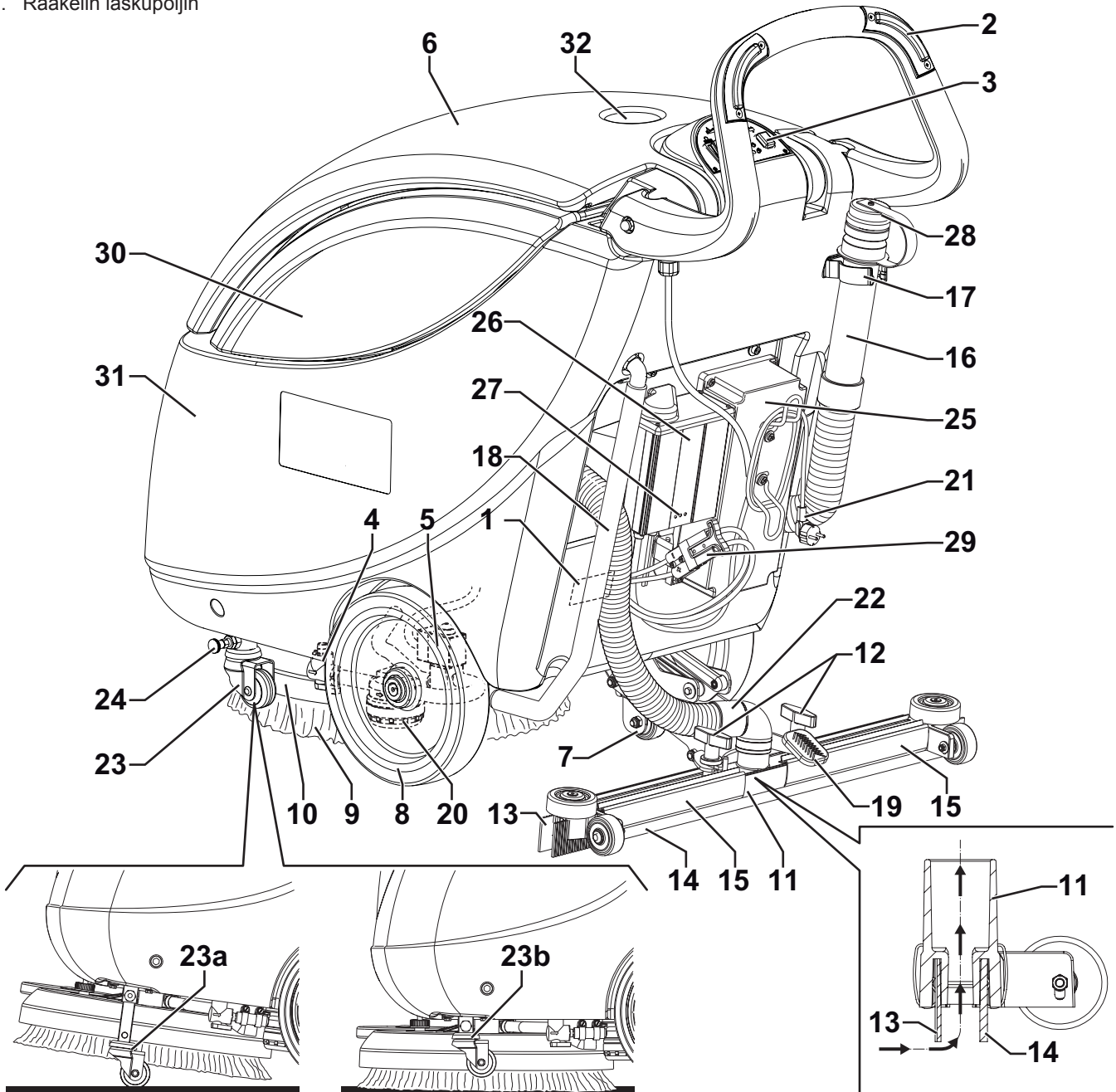
**VAROITUS!**

- Käytä vain tässä käsikirjassa osoitetulla tavalla. Käytä vain Nilfisk n suosittelemia lisälaitteita.
- Tarkasta kone huolellisesti ennen jokaista käyttöä ja tarkasta aina, että kaikki komponentit on koottu ennen käyttöä. Jos konetta ei ole koottu täydellisesti, se voi aiheuttaa vahinkoja ihmisille ja omaisuudelle.
- Ryhdy kaikkiin tarpeellisiin varotoimiin estääksesi hiusten, korujen ja löysien vaatteiden tarttuminen koneen liikkuviin osiin.
- Älä käytä konetta jyrkänteissä, joissa kaltevuus ylittää spesifikaatiot.
- Älä käytä konetta kaltevalla pinnalla.
- Älä kallista konetta enempää kuin kulman, joka on osoitettu koneessa itsessään, epävakauden ehkäisemiseksi.
- Älä käytä konetta erityisen pölyisillä alueilla.
- Käytä konetta vain missä on järjestettynä kunnollinen valaistus.
- Käyttäessäsi tätä konetta pidä huoli siitä, ettet aiheuta vahinkoa ihmisille tai esineille.
- Älä törmää hyllyihin tai rakennustelineisiin, etenkin sellaisiin, joista voi pudota esineitä.
- Älä kallista nestesäiliöitä koneen päälle, käytä asiaankuuluvaa tölkinpidikettä.
- Koneen käyttölämpötilan täytyy olla välillä 0°C ja +40°C
- Koneen säilytyslämpötilan on oltava välillä 0°C - +40°C.
- Kosteuden tulee olla 30% ja 95% välillä.
- Käytettäessä lattianpuhdistusaineita tulee noudattaa puhdistusainepullon etikettiin merkittyjä ohjeita.
- Puhdistusaineita käsitellessäsi käytä sopivia käsineitä ja suojaimia.
- Älä käytä konetta kuljetusvälineenä.
- Älä anna harjan/alustan toimia koneen ollessa paikallaan, jotta vältät lattian vahingoittumisen.
- Tulipalon sattuessa käytä jauhesammutinta, älä vesisammutinta.
- Älä peukaloi koneen varolaitteita ja noudata tarkasti varsinaisia huolto-ohjeita.
- Älä anna minkään esineen mennä sisään aukoista. Älä käytä konetta, aukot ovat tukkeutuneita. Pidä aina aukot puhtaina pölystä, hiuksista ja muusta vieraasta materiaalista, joka voi haitata ilman virtausta.
- Älä poista tai muuta koneeseen kiinnitettyjä kilpiä.
- Tätä konetta ei voida käyttää kaduilla tai julkisilla teillä.
- Ole varovainen koneen kuljetuksen aikana lämpötilan ollessa nollan alapuolella. Talteenottosäiliössä tai letkuissa oleva vesi voi jäätyä ja vahingoittaa konetta.
- Käytä koneen mukana toimitettuja ja ohjekirjassa määritettyjä harjoja sekä alustoja. Muiden harjojen tai alustojen käyttö voisi vähentää turvallisuutta.
- Koneen toimintahäiriöiden yhteydessä varmista, etteivät ne johdu puutteellisesta huollosta. Jos tarpeen, pyydä apua valtuutetulta henkilöstöltä tai valtuutetusta huoltokeskuksesta.
- Jos osia on vaihdettava, pyydä ALKUPERÄISIÄ varaosia valtuutetulta jälleenmyyjältä.
- Jätä koneen asianmukaisen ja turvallisen toiminnan takaamiseksi määräaikaishuolto, josta tämän käsikirjan ao. kappaleessa on yksityiskohtaiset tiedot, valtuutetun henkilöstön tai valtuutetun huoltokeskuksen suoritettavaksi.
- Älä pese konetta suoralla tai paineistetulla vesisuihkulla tai syövyttävillä aineilla.
- Kone on hävitettävä oikealla tavalla, koska se sisältää haitallisia ja myrkyllisiä aineita (akkuja jne.), joihin kohdistuu standardeja, jotka vaativat hävittämistä erityislaitoksissa (Katso Romutus-kappale).

KONEEN KUVAUS

KONEEN RAKENNE

- | | |
|--|--|
| 1. Sarjanumerokilpi/tekniset tiedot/yhdenmukaisuustodistus | 20. Liuossuodatin |
| 2. Ohjaustanko | 21. Akunvaraajan kaapeli |
| 3. Ohjauspaneeli | 22. Raakelin tyhjiöletku |
| 4. Liuoksen virtauksen avaus-/sulkuventtiili | 23. Kuljetus-/pysäköintipyörä |
| 5. Liuoksen solenoidiventtiili | 23a. Kuljetus-/pysäköintipyörä (kytketty) |
| 6. Talteenottoveden säiliö kansi | 23b. Kuljetus-/pysäköintipyörä (irrotettu) |
| 7. Takapyörä nostetun raakelin tukemiseen | 24. Kuljetus-/pysäköintipyörän asemointitappi |
| 8. Keskipyörät kiinteällä akselilla | 25. Sähkötarvikelaatikko |
| 9. Harja/laikka | 26. Akunvaraaja |
| 10. Harjan/alustan pitimen kansi | 27. Akunlataajan varoitusvalo |
| 11. Raakeli | 28. Talteenottoveden tyhjennystulppa |
| 12. Raakelin asennuksen käsipyörät | 29. Akkuliitin (punainen). Tämä liittin toimii myös sähköisenä HÄTÄ-kytkimenä, joka pysäyttää välittömästi kaikki toiminnot. |
| 13. Eturaakelin terä | 30. Talteenottoveden säiliö |
| 14. Takaraakelin terä | 31. Liuossäiliö |
| 15. Raakeliterän kiinnitysrousset | 32. Tölkinpitäjä |
| 16. Talteenottoveden tyhjennysletku | |
| 17. Talteenottoveden tyhjennysletkupidike | |
| 18. Liuoksen tyhjennysletku tason tarkastusmerkeillä | |
| 19. Raakelin laskupoljin | |

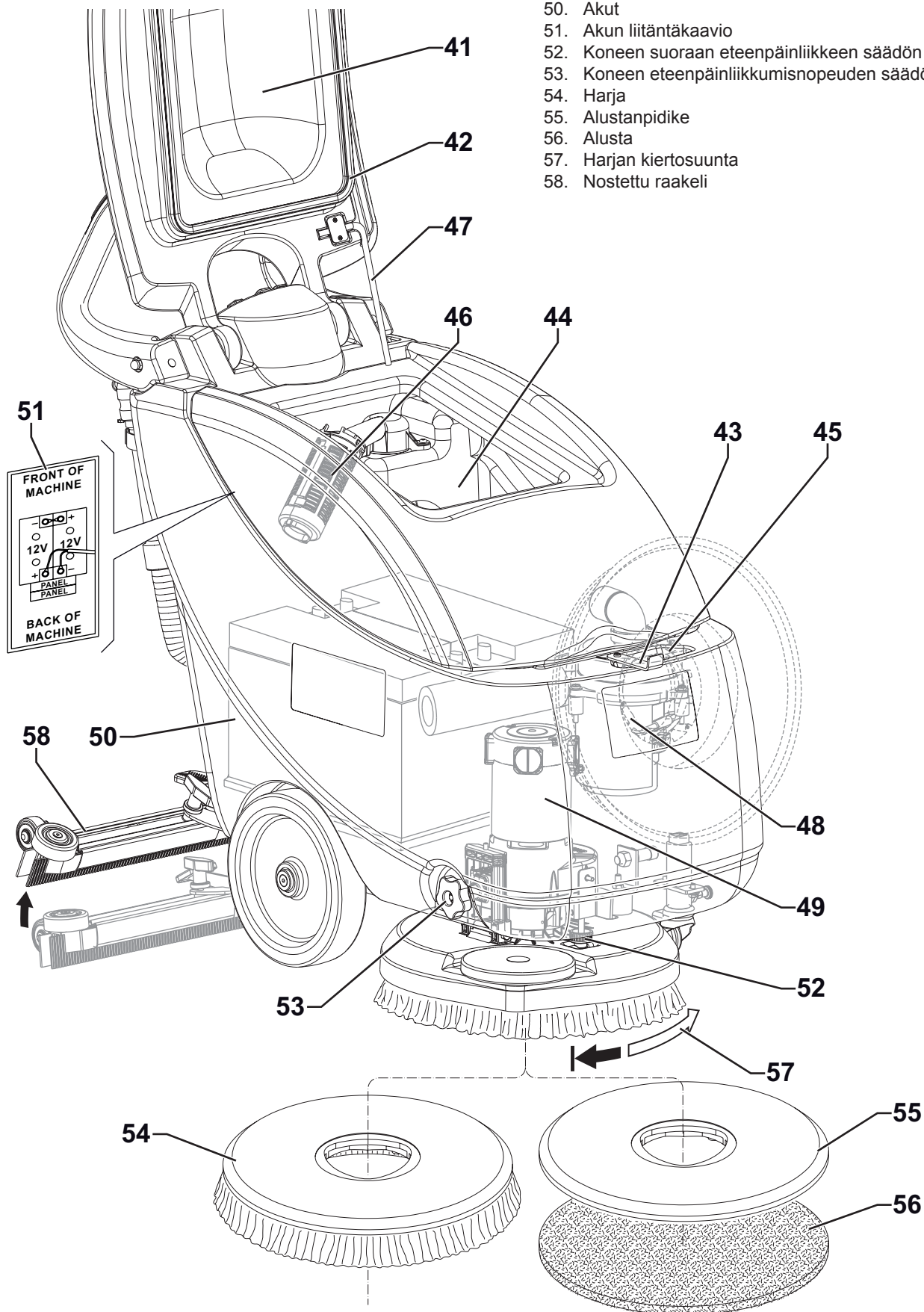


P100636

KONEEN RAKENNE (Jatkuu)

- 41. Talteenottoveden säiliön kansi (auki)
- 42. Talteenottoveden säiliön kansitiiviste
- 43. Etuharjan-/alustanpidikkeen tuki
- 44. Veden talteenottosäiliön tila

- 45. Liuossäiliön täyttönokka
- 46. Tyhjiöverkko automaattisella sulkukoholla
- 47. Varmistustanko avointa kantta varten
- 48. Tyhjiöjärjestelmän moottori
- 49. Harjan/alustanpitimen moottori
- 50. Akut
- 51. Akun liitäntäkaavio
- 52. Koneen suoraan eteenpäinliikkeen säädön käsipyörä
- 53. Koneen eteenpäinliikkumisnopeuden säädön käsipyörä
- 54. Harja
- 55. Alustanpidike
- 56. Alusta
- 57. Harjan kiertosuunta
- 58. Nostettu raakeli



OHJAUSTANKO JA OHJAUSPANEELI

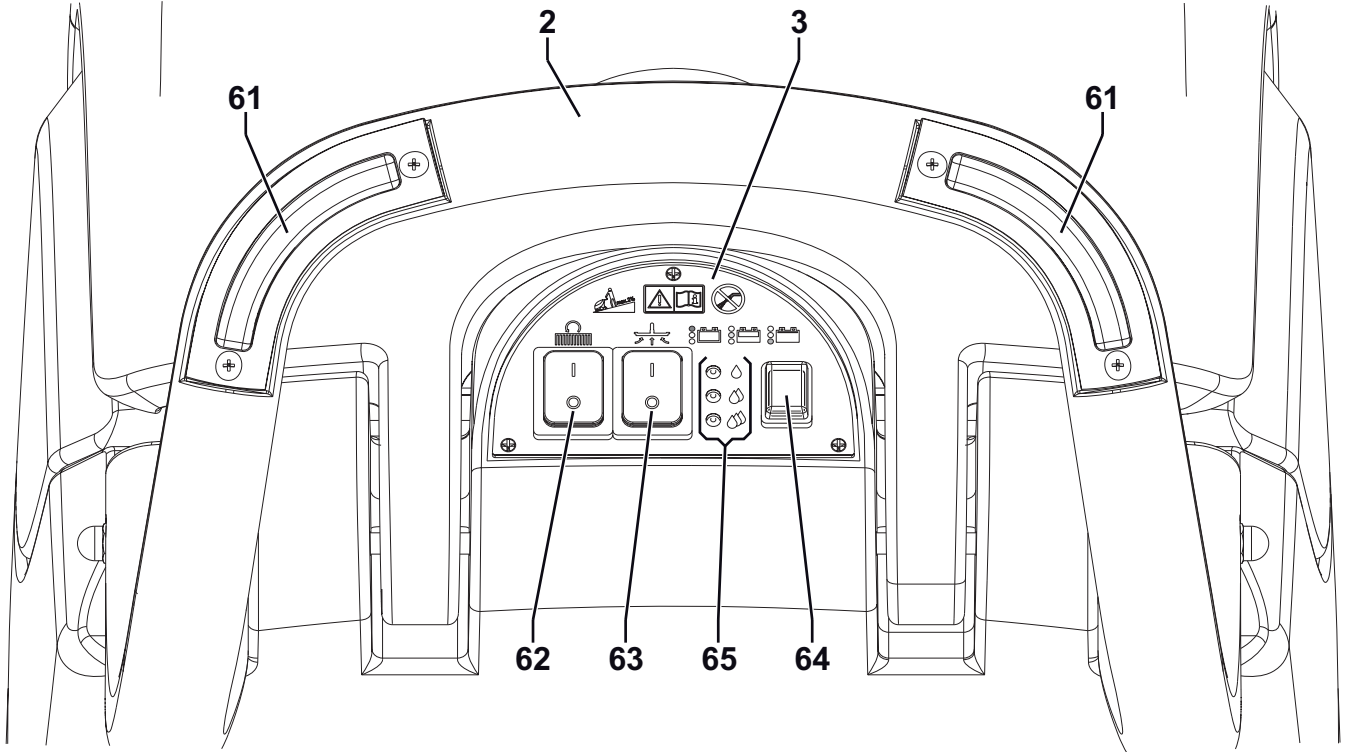
61. Harjan käyttöönoton painikkeet
 62. Harjan/alustanpitimen aktivointikytkin
 63. Tyhjiöjärjestelmän aktivointikytkin
 64. Liuoksen virtauksen painike Paina LED:ien (65) näyttämän halutun määrän saavuttamiseksi.

65. LED-osoittimet kaksoistoiminnolla:

- Liuoksen virtausmittarit
 - 1 LED päällä: Liuoksen minimivirtaus.
 - 2 LED:iä päällä: Liuoksen keskitasoinen virtaus.
 - 3 LED:iä päällä: Liuoksen maksimivirtaus.
 - LED:it pois päältä: Suljettu liuoksen virtaus.
- Akun varauksen osoittimet
 - Vihreä LED-valo - ladattu akku
 - Keltainen LED-valo - puoliladatut akut
 - Punainen LED-valo - purkautuneet akut

**HUOMAUTUS**

Jos akut ovat varattuja, LED:it osoittavat akun varaustason vain ensimmäisen 5 sekunnin sisällä koneen käynnistyksen jälkeen. Kun akut ovat lähes tai täysin varattuja, akun varaustaso näytetään jatkuvasti. Tässä tapauksessa on painettava painiketta (65) liuoksen virtauksen näkemiseksi.



P100638

VARUSTEET/LISÄVARUSTEET

Vakiokomponenttien lisäksi kone voidaan varustaa seuraavilla varusteilla/lisävarusteilla koneen erityiskäytön mukaan:

- Akut
- Harjat/alustat eri materiaaleista

Saadaksesi lisätietoja valinnaisista lisävarusteista ota yhteys valtuutettuun jälleenmyyjäsi.

TEKNISEET TIEDOT

Malli	Scrubtec 343.2 B	Scrubtec 343.2 B COMBI
Koneen pituus	1 115 mm	
Koneen leveys raakelin kanssa	720 mm	
Koneen leveys ilman raakelia	570 mm	
Koneen korkeus	1 050 mm	
Paino ilman akkuja tyhjien säiliöiden kanssa	57 kg	
Ajoneuvon kokonaispaino (GVW)	133 kg	
Lähetyspaino	90 kg	144 kg
Minimi kääntösäde	750 mm	
Puhdistusleveys	430 mm	
Akkutilan koko	350 x 350 x 260 mm	
Keskipyörän läpimitta	250 mm	
Harjan/alustan läpimitta	430 - 432 mm	
Takapyörän paine lattiaan	2 N/mm ²	
Harjan/alustan paine täyden säiliön ja lasketun raakelin kanssa	30 kg	
Imurointi	1 200 mmH ₂ O	
Min/max liuoksen virtaus	0,4 - 1,6 litraa/min	
Harjan/alustan pidikkeen moottorin nopeus	155 kierr/min	
Äänenpaineen taso työasemalla (ISO 11201, ISO 4871, EN 60335-2-72) (LpA)	65 dB(A) ± 3 dB(A)	
Koneen äänen paineen taso (ISO 3744, ISO 4871, EN 60335-2-72) (LwA)	89 dB(A)	
Käyttäjän käsivarrella oleva tärinä taso (ISO 5349-1, EN 60335-2-72)	< 2,5 m/s ²	
Suurin kaltevuus työskentelyssä	2%	
Liuossäiliön tilavuus	31 litraa	
Kierrätysveden säiliön tilavuus	30 litraa	
IP-suojaluokka	X4	
Suojaluokka (sähköinen)	III	
Tyhjiöjärjestelmän moottorin teho	300 W	
Harjan/alustan pitimien moottorin teho	450 W	
Kokonaisottoteho	0,75 kW	
Akkujännite	24 V	
Vakioakut (2)	-	12 V, 76 Ah C5 (GEL) Monobloc
Akunvaraaja	100-240 VAC	
Työn toiminta-aika (vakioakut)	2 tunti	

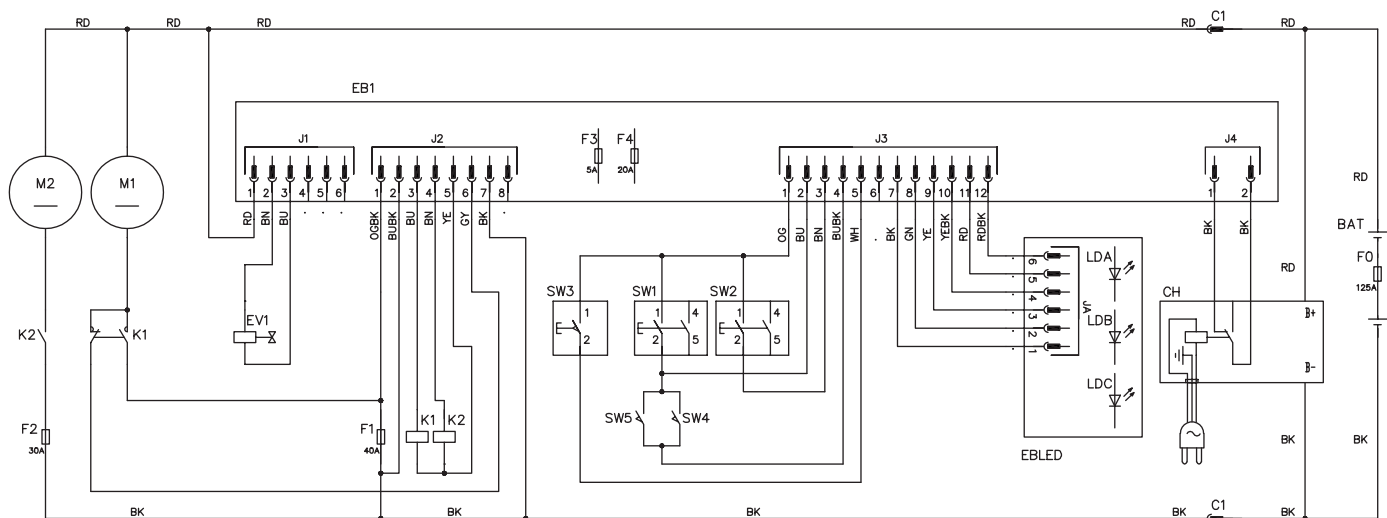
JOHDOTUSKAAVIO

Avain

BAT	24 V akku
C1	Akkuliitin
CH	Akunvaraaja
EB1	Toimintojen elektroninen piirikortti
EBLED	LED:in elektroninen piirikortti
EV1	Puhdistusaineen solenoidiventtiili
F0	Akun sulake (125 A)
F1	Harjan moottorin sulake (40 A)
F2	Tyhjiöjärjestelmän moottorin sulake (30 A)
F3	Merkkivalopiirin sulake (5 A)
F4	Harjan pois päältä kytkemisen sulake (20 A)
K1	Harjan sähkömagneettinen kytkin
K2	Tyhjiöjärjestelmän rele
LDA	Vihreä LED
LDB	Vihreä/keltainen LED
LDC	Vihreä/punainen LED
M1	Harjan moottori
M2	Tyhjiöjärjestelmän moottori
SW1	Harjan kytkin
SW2	Tyhjiöjärjestelmän kytkin
SW3	Puhdistusaineen määrän kytkin
SW4,5	Harjan käyttöönoton kytkin

Värikoodit

BK	Musta
BU	Sininen
BN	Ruskea
GN	Vihreä
GY	Harmaa
OG	Oranssi
PK	Vaaleanpunainen
RD	Punainen
VT	Violetti
WH	Valkoinen
YE	Keltainen



P100639

KÄYTTÖ

**VAROITUS!**

Koneen joissakin kohdissa on joitakin tarrakylttejä osoittaen:

- VAARA
- VAROITUS
- HUOMIO
- OPASTUS

Tätä ohjetta lukiessaan käyttäjän on kiinnitettävä erityistä huomioita kilvissä oleviin symboleihin (katso Koneessa olevat näkyvät symbolit -kappale).

Älä peitä näitä kylttejä mistään syystä ja vaihda ne välittömästi, jos ne ovat vahingoittuneet.

AKUN TARKASTUS/UUTEEN KONEESEEN ASENTAMINEN

**VAROITUS!**

Tämän koneen sähköiset komponentit voivat vahingoittua vakavasti, jos akut on joko asennettu tai kiinnitetty asiaankuulumattomalla tavalla. Vain asiantunteva henkilöstö saa asentaa akut.

Laita toimintojen elektroninen piirikortti ja akunvaraaja käytettävän akkutyypin (WET tai GEL) mukaisesti.

Tarkasta akut ennen asentamista vaurioiden varalta.

Irrota akkuliitin ja akkulaturin pistoke.

Käsittele akkuja hyvin varovasti.

Asenna koneen mukana toimitetut akkunapojen suojahatut.

Kone vaatii kaksi kaavion (51) mukaisesti liitettyä 12 V akkua.

Kone voidaan asettaa johonkin seuraavista käyttötiloista:

HYYTELÖ/AGM-akku jo asennettuna koneessa

1. Varmista, että akun liitin (29) on liitetty.
2. Käynnistä kone (katso koneen käynnistämisen ja pysäyttämisen kappale). Jos vihreä LED (64) syttyy, akut ovat käyttövalmiita.
3. Jos keltainen tai punainen LED (64) syttyy, akut täytyy ladata (katso toimenpide Huolto-luvusta).

Ilman akkuja

1. Osta sopivat akut [katso Tekniset tiedot -kappale ja kaavio (51)]. Käytä akun valintaan ja asennukseen päteviä akkujen myyjiä.
2. Aseta kone ja akunvaraaja (jos varustuksena) asennetun akkutyypin perusteella seuraavassa kappaleessa näytetyn toimenpiteen mukaisesti.

AKKUTYYPIN ASETUS (MÄRKÄ- TAI HYYTELÖAKKU/AGM)

Aseta koneen elektroniikkalevy ja akkulaturi asennettujen akkujen tyyppiä (MÄRKÄ tai HYYTELÖ/AGM) mukaisesti toimimalla kuten alla:

Koneen asetukset

1. Irrota akkuliitin (29).
2. Tehdasasetus on asetettu HYYTELÖ-/AGM-akuille. Jos tämä asetus vastaa käytettyä akkutyyppeä, siirry vaiheeseen 6. Suorita muutoin myös vaiheet 3, 4 ja 5.
3. Irrota ruuvit (A, Kuva 1) ja irrota sen jälkeen sähkötarvikelaatikon (25) kansi (B).
4. Laita elektronisessa piirikortissa mikrokytkin (C) MÄRKÄ-asentoon.



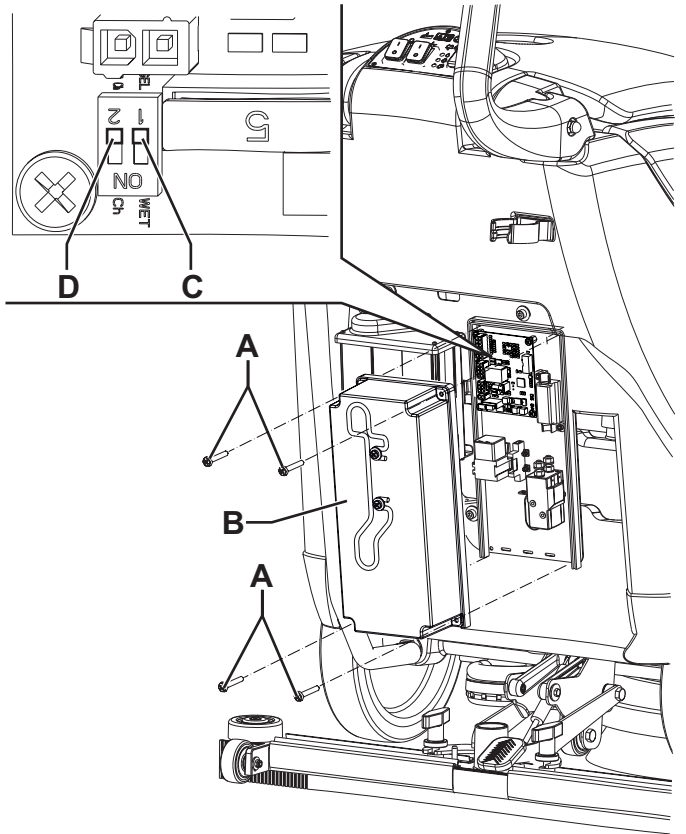
VAROITUS!

Älä liikuta/asetta viereistä kytkintä (D).

5. Laita sähkökomponenttilaatikon kansi (B) takaisin paikalleen ja kiristä ruuvit (A).

Akunvaraajan asetus

6. Katso akunvaraajan asettamiseen liittyen koneen mukana toimitettu asianmukainen käsikirja.



Kuva 1

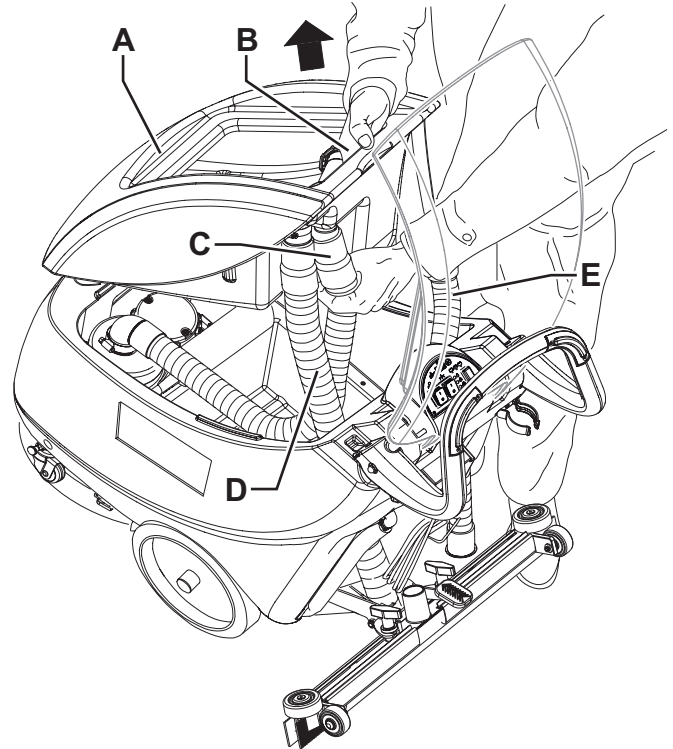
P100640

Akun asennus

7. Irrota tyhjiöletku (22) raakelistasta (11).
8. Irrota talteenottoveden tyhjennysletku (16) pidikkeestä (17).
9. Avaa kansi (6).
10. Tartu veden talteenottosäiliöön (A, Kuva 2) alueella (B) ja nosta sitä varovasti.
11. Irrota tyhjiöletku (C) säiliöstä, poista sitten säiliö (A) letkujen (D) ja (E) kanssa.
12. Asenna akut koneeseen kaavion mukaisesti (51).
13. Asenna säiliö (A) suorittamalla vaiheet 7 - 11 käänteisessä järjestyksessä.

Akun varaaminen

14. Varaa akut (katso asianmukainen menettely Huolto-kappaleesta).



Kuva 2

P100641

ENNEN KONEEN KÄYNNISTYSTÄ

Harjan tai alustanpidikkeen asentaminen



HUOMAUTUS

Käytä joko harjaa (54) tai alustanpidikettä (55 ja 56) puhdistettavan lattiatyyppin mukaan.

1. Laita asemointitappi (24) ja vapauta koneen kuljetus-/pysäköintilaite (23b).
2. Nosta harjan/alustan kantta (10) ohjaustankoa (2) kohottomalla.
3. Aseta harja (54) tai alustanpidike (55 ja 56) kannen alle.
4. Laske kansi (10) käyttämällä ohjaustankoa (2).
5. Käännä kytkin (62) "I"-asentoon.
6. Paina harjan käyttöönottavia painikkeita (61) harjan/alustanpidikkeen kannen napaan (10) kytkemiseksi. Jos tarpeen, toista toimenpide, kunnes harja/alustanpidike on kytketty.

Käytettävissä olevat harjat ja niiden asiaankuuluvat sovellusoppaat (vain ehdotuksia)

	Mallit	MIDLITE GRIT 180	MIDGRIT 240	PROLITE	UNION MIX
Yleinen puhdistus	Betoni				
	Sementtimosaiikkilattia				
	Keramiikkalaatat/lohkokivet				
	Marmori				
	PVC-laatat				
	Kumitiilit				
Kiillotus	Kumitiilit				
	Marmori				
	PVC-laatat				

Raakelin asentaminen

7. Asenna raakeli (11) ja kiinnitä se ohjauspyörillä (12) ja liitä sitten tyhjiöletku (22) raakeliin.

Liuossäiliön täyttäminen



HUOMIO!

Käytä vain matalavaahtoisia ja palamattomia pesuaineita, jotka on tarkoitettu automaattipuhdistinkäyttöön.



VAROITUS!

Käytettäessä lattianpuhdistusaineita tulee noudattaa puhdistusainepullon etikettiin merkityjä ohjeita. Puhdistusaineita käsitellessäsi käytä sopivia käsineitä ja suojaimia.

8. Käytä täyttönokkaa (45) säiliön (31) täyttämiseen suoritettavaan työhön soveltuvalla liuoksella. Älä täytä liuossäiliötä kokonaan, jätä tyhjäksi muutama sentti reunasta. Noudata aina liuoksen valmistukseen käytettävän kemiallisen tuotteen etiketin ohennusohjeita. Liuoksen lämpötila ei saa ylittää arvoa 40°C.

KONEEN KÄYNNISTYS JA SAMMUTUS

Koneen käynnistäminen

1. Valmistele kone edellisessä kappaleessa esitetyllä tavalla.
2. Laske raakeli (11) polkimella (19).
3. Käännä pääkytkin (62) asentoon "I" harjamootorin käynnistystä varten.
4. Ensimmäisen 5 sekunnin sisällä koneen päälle laittamisen jälkeen LED:it (65) osoittavat akun varaustilan. Jos vihreä LED syttyy, kone on käyttövalmis. Jos keltainen tai punainen LED syttyy, akut täytyy ladata (katso toimenpide Huolto-luvusta).



HUOMAUTUS

Jos akut ovat varattuja, LED:it osoittavat akun varaustason vain ensimmäisen 5 sekunnin sisällä koneen käynnistykseen jälkeen. Kun akut ovat lähes tai täysin varattuja, akun varaustaso näytetään jatkuvasti. Tässä tapauksessa on painettava painiketta (64) liuoksen virtauksen näkemiseksi.

5. Käännä pääkytkin (63) asentoon "I" tyhjiöjärjestelmän moottorin käynnistystä varten.
6. Paina liuoksen virtauksen painiketta (64) liuoksen määrän muuttamiseksi. Vihreät LED:it (65) osoittavat virtauksen määrän seuraavan taulukon mukaisesti:

LED:it päällä (65)				
Asetus	Liuoksen minimivirtaus.	Liuoksen keskitasoinen virtaus.	Liuoksen maksimivirtaus.	Suljettu liuoksen virtaus.

7. Jotta voit aloittaa pesun/kuivauksen, pidä kädet ohjaustangolla (2) ja käynnistä kone painamalla harjan käyttöönottavia painikkeita (61).

Koneen pysäyttäminen

8. Vapauta harjan käyttöönottavat painikkeet (61).
9. Käännä kytkin (63) "0"-asentoon tyhjiöjärjestelmän moottorin käynnistystä varten.
10. Käännä kytkin (62) "0"-asentoon harjamootorin käynnistystä varten.
11. Kytke asemointitappi (24) ja aktivoi koneen kuljetus-/pysäköintilaite (23a) harjan/alustanpidikkeen nostettuna pitämiseksi (katso Kuva 5).
12. Varmista, ettei kone pääse liikkumaan itseksensä.



HUOMAUTUS

Joka kerta, kun kone laitetaan pois päältä, liuoksen virtauksen ohjelma menee automaattisesti minimitasolle vedenkulutuksen alentamiseksi.



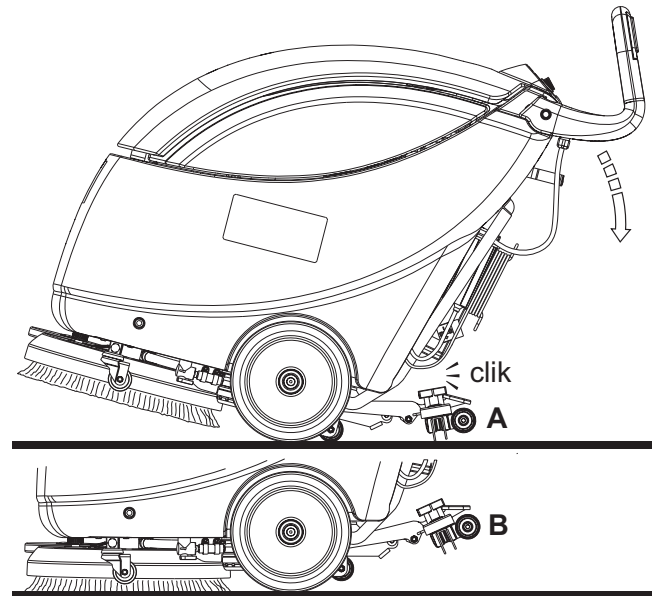
HUOMIO!

Irrota välittömän tarpeen tapauksessa sekä koneen kaikkien toimintojen pysäyttämiseksi akun liitin (29). Nollaa koneen toiminnot liittämällä liitin uudelleen.

Raakelin nostaminen

Nosta raakeli alla näytetyllä tavalla:

1. Tartu ohjaustankoon (2), laske sitä, kunnes takapyörä (7) koskettaa lattiaa (A, Kuva 3) ja kytke sen jälkeen raakeli nostettuun asentoon (B).



Kuva 3

P100642

KONEEN KÄYTTÖ (PESU/KUIVAUS)

1. Käynnistä kone edellisessä kappaleessa esitetyllä tavalla.
2. Pidä molemmat kädet ohjaustangolla (2), ohjaa konetta ja käynnistä pesu/kuivaus.
3. Säädä tarvittaessa liuoksen määrää käyttämällä painiketta (65).

**HUOMIO!**

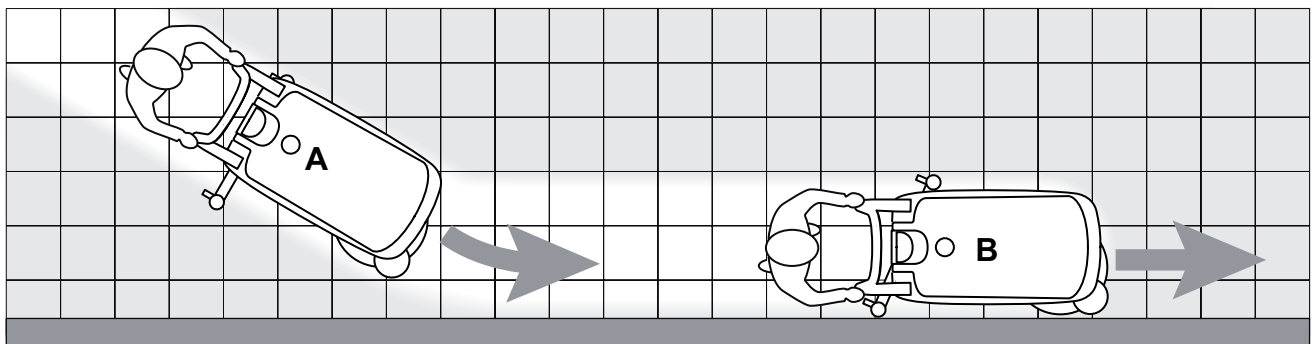
Jotta lattian pinta ei vahingoittuisi, älä käytä harjoja ilman nestettä, ja kun kone ei ole käytössä, pysäytä harjan/alustanpidike päästämällä irti painikkeista (61).

**HUOMIO!**

Ennen kuin norstat harjan/alustanpidikkeen, sammuta se painamalla painiketta (61).

**HUOMAUTUS**

Seinän viereisten lattioiden oikeanlaista harjaamista/kuivaamista varten Nilfisk ehdottaa seinien läheltä menemistä koneen oikealla puolella, kuten kuvassa 4.



Kuva 4

P100643

**HUOMIO!**

Harjan/harjanpitimen moottorin ylikuormittuessa ulkoisten esineiden johdosta, mikä estää harjoja kääntymästä, tai hyvin aggressiivisten lattioiden/harjojen takia, turvajärjestelmä pysäyttää harjat/harjanpitimet noin minuutin kestävä ylikuormituksen jälkeen.

Ylikuormitus näytetään niin, että kolme akun LED:iä (64) vilkkuu samanaikaisesti.

Pysäytä kone pesun uudelleen käynnistämiseksi harjan/alustanpidikkeen ylikuormituksesta johtuneen pysäytyksen jälkeen kääntämällä kytkin (62) "0"-asentoon. Käynnistä kone uudelleen kääntämällä kytkin (62) "I"-asentoon.

Koneen nopeuden säätäminen

4. Koneen nopeus vaihtelee riippuen puhdistettavan lattian tyypistä ja harjan tai alustan valinnasta. Tarvittaessa koneen nopeutta on mahdollista säätää Huolto-kappaleessa esitettyjen menetelmien mukaisesti.

Akun purkautuminen käytön aikana

5. Akut mahdollistavat normaalin työskentelyn siihen saakka, että vihreä LED (64) syttyy ensimmäisen 5 sekunnin sisällä. Kun keltainen ja punainen LED syttyvät päälle perättäin, akkujen lataaminen on välttämätöntä, koska koneen jäljellä oleva toiminta-aika on minimitasolla.

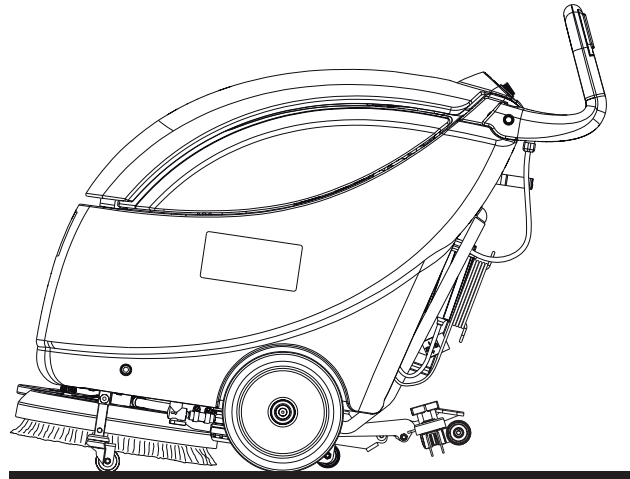
**HUOMIO!**

Älä käytä konetta puretuilla akuilla akkujen vaurioittamisen ja kestoiän vähentämiseksi.

KONEEN KULJETUS/PYSÄKÖINTI

Kuljettaaksesi/pysäköidäksesi koneen toimi seuraavasti.

1. Sammuta kone painamalla kytkimet (62) ja (63) "0"-asentoon.
2. Nosta raakeli (59).
3. Kytke asemointitappi (24) ja aktivoi koneen kuljetus-/pysäköintilaite (23a) harjan/alustanpidikkeen nostettuna pitämiseksi (Kuva 5).
4. Samalla kun pidät konetta tässä asennossa, aja se kuljetus/pysäköintialueelle.
5. Jotta työtä lopettaessa harja/alusta ei laahautuisi lattialla ja jättäisi märkiä jälkiä, poista harja/alusta kannesta käyttämällä irrotustoimenpidettä (katso seuraava kappale), ja sijoita se sen jälkeen etupidikkeen (43) päälle.



Kuva 5

P100644

Harjan/alustanpidikkeen irrottaminen

Nosta harjan/alustanpidikkeen kansi suorittamalla seuraava toimenpide:

1. Käännä kytkin (62) "I"-asentoon.
2. Nosta harjan/alustan kantta (10) ohjaustankoa (2) kohottamalla.
3. Paina tällöin kytkimiä (61) 3 kertaa, odota sitten harjan käynnistymistä ja pysähtymistä, jolloin se kytkeytyy irti käyttönavasta.
4. Käännä kytkin (62) "0"-asentoon sammuttaaksesi koneen.

SÄILIÖN TYHJENNYS

Automaattinen kohonsulkujärjestelmä (46) kytkee tyhjiöjärjestelmän pois päältä, kun veden talteenottosäiliö (30) on täynnä.

Tyhjiöjärjestelmän sammuminen, joka johtuu veden talteenottosäiliön täyttymisestä, voidaan huomata tyhjiöjärjestelmän moottorin melun lisääntymisestä, minkä lisäksi lattiaa ei kuivata.

**HUOMIO!**

Jos tyhjiöjärjestelmä menee vahingossa pois päältä (esimerkiksi, kun uimuri aktivoituu koneen äkillisestä liikkeestä johtuen), jatka käyttöä seuraavasti: laita tyhjiöjärjestelmä pois päältä painamalla kytkin (63) "0"-asentoon ja avaa sen jälkeen talteenottosäiliön kansi (41) ja tarkasta, että ritilän (46) sisällä oleva uimuri on laskenut veden tasolle. Sulje sen jälkeen talteenottosäiliön kansi (6) ja laita tyhjiöjärjestelmä päälle kääntämällä kytkin (63) "I"-asentoon.

Talteenottovesisäiliön (30) ollessa täynnä tyhjännä se seuraavan toimenpiteen mukaisesti.

Talteenottovesisäiliön tyhjennys

1. Käännä kytkimet (62) ja (63) "0"-asentoon sammuttaaksesi koneen.
2. Nosta raakeli (59).
3. Aja kone määrätylle poistoalueelle.
4. Laita asemointitappi sisään (24) ja nosta harjan/alustan pidike kiinnittämällä kuljetus-/pysäköintilaitte (23a).
5. Tyhjennä talteenottovesisäiliö (30) tyhjennysletkulla (16). Huuhtele sitten säiliö puhtaalla vedellä.

Liutinsäiliön tyhjennys

Suorita vaiheet 1 - 4.

6. Tyhjennä liuossäiliö (31) letkulla (18).
7. Huuhtele sitten säiliö puhtaalla vedellä.

KONEEN KÄYTÖN JÄLKEEN

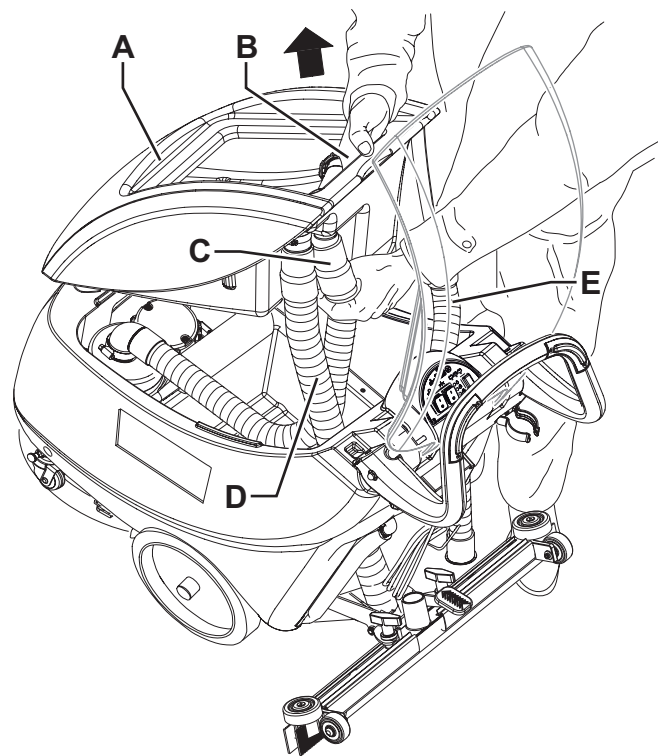
Työskentelyn jälkeen, ennen koneelta poistumista:

1. Irrota harja/alustanpidike Koneen kuljetus/pysäköinti-kappaleessa näytetyllä tavalla.
2. Tyhjennä säiliöt (30 ja 31) kuten on esitetty edellä olevassa kappaleessa.
3. Suorita päivittäiset huoltotoimenpiteet (katso Huoltokappale).
4. Varastoi kone kuivaan ja puhtaaseen paikkaan harja/alustanpidin ja raakeli nostettuna tai irrotettuna.

VEDEN TALTEENOTTOSÄILIÖN POISTO

Jotta lyijyakut (MÄRKÄ) voidaan tarkastaa tai ladata tai jotta voidaan suorittaa muita toimintoja, voi olla tarpeellista poistaa veden talteenottosäiliö (30) kuten alla on esitetty.

1. Varmista että kytkimet (62) ja (63) ovat "0"-asennossa.
2. Tyhjennä veden talteenottosäiliö (30) kuten näytetään ao. kappaleessa.
3. Aja kone tasaiselle lattialle.
4. Irrota tyhjiöletku (22) raakelistä (11).
5. Irrota talteenottoveden tyhjennysletku (16) pidikkeestä (17).
6. Avaa kansi (6).
7. Tartu veden talteenottosäiliöön (A, Kuva 6) alueella (B) ja nosta sitä varovasti.
8. Irrota tyhjiöletku (C) säiliöstä, poista sitten säiliö (A) letkujen (D) ja (E) kanssa.



Kuva 6

P100641

KONEEN PITKÄAIKAINEN KÄYTTÄMÄTTÖMYYS

Jos konetta ei käytetä 30 päivää kauempaa, menettele seuraavasti:

1. Suorita kappaleessa Koneen käytön jälkeen esitetyt toimenpiteet.
2. Irrota akkuliitin (29).
3. Varastoi laitetta puhtaassa ja kuivassa paikassa.

KÄYTÖN ENSIMMÄINEN JAKSO

Tarkista ensimmäisten 8 tunnin kuluttua koneen kiinnitys- ja liitososien asianmukainen kiinnitys. Tarkasta, että näkyvät osat ovat ehjiä eikä vuotoja ole.

HUOLTO

Koneen kestoikä ja sen maksimaalinen käyttöturvallisuus taataan oikealla ja säännöllisellä huollolla. Seuraava kaavio tarjoaa aikataulutetun huollon. Esitetyt välit voivat vaihdella riippuen erityisistä työskentelyolosuhteista, jotka huollosta vastuussa olevan henkilön tulee määrittää.



VAROITUS!

Huoltotoimet täytyy suorittaa kone pysäytettynä ja akun/akkujen varaajan kaapelin ollessa irrotettuna. Lue lisäksi huolella Turvallisuus-kappaleen ohjeet.

Määräaikais- tai ylimääräishuollot saa tehdä pätevä henkilöstö tai valtuutettu huoltokeskus. Tämä käsikirja kuvaa vain helpoimmat ja yleisimmät huoltomenettelyt.



HUOMAUTUS

Katso määräaikaishuoltotaulukkoon sisällytettyjen huoltotoimenpiteiden osalta huoltokirjaa. Sitä voi tiedustella kaikista huoltokeskuksista.

AIKATAULUTETTU HUOLTOTAULUKKO

Toimenpide	Päivittäin koneen käytön jälkeen	Viikoittain	Kuuden kk:n välein	Vuosittain
Raakelin puhdistaminen				
Harjan puhdistaminen				
Säiliön ja tyhjiöverkon puhdistaminen				
Raakelin terän tarkastaminen ja vaihtaminen				
Liuossuodattimen puhdistaminen				
Akun varaaminen				
MÄRÄN akkunesteen tason tarkistus				
Ruuvien ja muttereiden kiristyksen tarkastus			(1)	
Harjan moottorin hiiliharjan tarkastus ja vaihto				(2)
Tyhjiöjärjestelmän hiiliharjan tarkastus ja vaihto				(2)

(1) Ja ensimmäisten 8 työtunnin jälkeen.

(2) Tämän toimenpiteen saa suorittaa vain Nilfisk n valtuutettu huoltokeskus.

RAAKELIN PUHDISTAMINEN



HUOMAUTUS

Raakelin on oltava puhdas ja sen terien on oltava hyvässä kunnossa, jotta saadaan aikaan hyvä kuivaus.



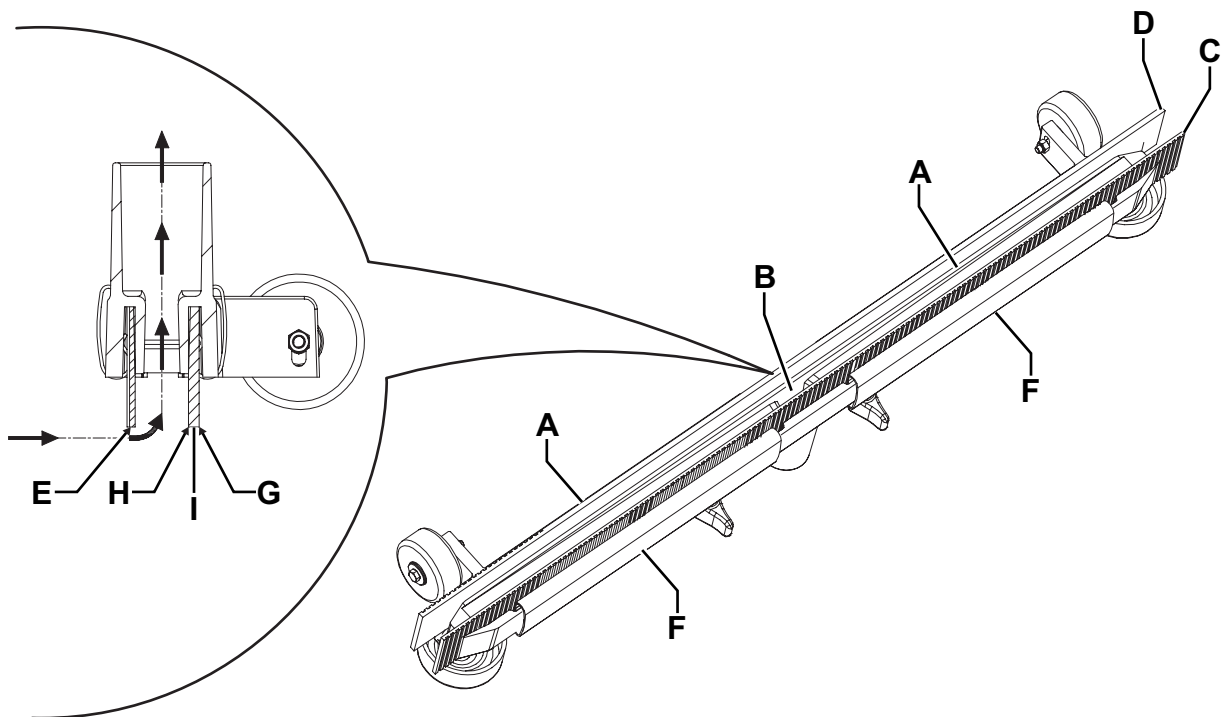
VAROITUS!

On suositeltavaa käyttää suojakäsineitä, kun raakeliä puhdistetaan, koska siinä voi olla teräviä roskia.

1. Aja kone tasaiselle lattialle.
2. Varmista että kytkimet (62) ja (63) ovat "0"-asennossa.
3. Laske raakeli polkimella (19).
4. Irrota tyhjiöletku (22) raakelistä.
5. Avaa käsipyörät (12) ja poista raakeli (11).
6. Pese ja puhdista vedenpoistotela. Puhdista erityisesti lokerot (A, kuva 7) ja tyhjiön reikä (B) liasta ja roskista.
7. Tarkasta etuterän (C) ja takaterän (D) eheys ja niiden viillot ja repeymät. Jos tarpeen, vaihda ne (katso menetelmä seuraavasta kappaleesta).
8. Kokoa osat vastakkaisessa järjestyksessä kuin ne purettiin.

RAAKELIN TERÄN TARKASTAMINEN JA VAIHTAMINEN

1. Puhdista raakeli kuten edellisessä kappaleessa on kuvattu.
2. Tarkista että etu- (E, Kuva 7) ja takaterien (I) reunat ovat alhaalla samassa tasossa koko pituudeltaan. Tarvittaessa säädä niiden korkeus alla kuvatulla tavalla:
 - Irrota kiinnitysrousset (F), säädä sitten etuterä (C) ja takaterä (D).
 - Asenna kiinnitysrousset etu- ja takateriin.
3. Tarkista etuterän (C) ja takaterän (D) eheys, naarmut ja kulumiset; jos on aiheellista, vaihda ne kuten alla on esitetty. Tarkasta myös takaterän etukulma (H) kulumisen varalta; jos se on kulunut, käännä terää vaihtaaksesi kuluneen kulman toiseen (G), jos se on ehjä. Jos myös toinen kulma on kulunut, vaihda terä seuraavan toimenpiteen mukaisesti:
 - Irrota kiinnitysrousset (F) ja sitten vaihda (tai käännä) takaterä (D).
 - Asenna kiinnitysrousset etu- ja takateriin.
4. Asenna raakeli (11) ja kiristä käsipyörät ruuveilla (12).
5. Liitä tyhjiöletku (22) vedenpuristustelaan (11).



Kuva 7

S310230A

HARJAN PUHDISTAMINEN



VAROITUS!

On suositeltavaa käyttää suojakäsineitä, kun raakelia puhdistetaan, koska siinä voi olla teräviä roskia.

1. Irrota harja Koneen kuljetus/pysäköinti -kappaleessa näytetyllä tavalla.
2. Laita asemointitappi (24) ja vapauta koneen kuljetus-/pysäköintilaite (23b).
3. Puhdista harja vedellä ja pesuaineella.
4. Tarkasta harjan harjaksen eheys ja kulutus. Jos tarpeellista, vaihda harja.

SÄILIÖN JA TYHJIÖVERKON PUHDISTAMINEN

1. Aja kone määrätyle poistoalueelle.
2. Varmista että kytkimet (62) ja (63) ovat "0"-asennossa.
3. Avaa talteenottoveden kansi (41), tämän jälkeen puhdista ja pese kansi, säiliöt (30 ja 31) ja tyhjiöverkko (46) puhtaalla vedellä. Laske vesi pois säiliöistä tyhjennysletkua (16) ja letkua (18) käyttäen.
4. Jos tarpeellista, vapauta pidikkeet (B, Kuva 8) ja avaa verkko (A); selvitä koho (C), puhdista kaikki osat ja asenna ne sitten uudelleen paikoilleen.
5. Tarkista talteenottosäiliön kannen tiiviste (D) eheys.

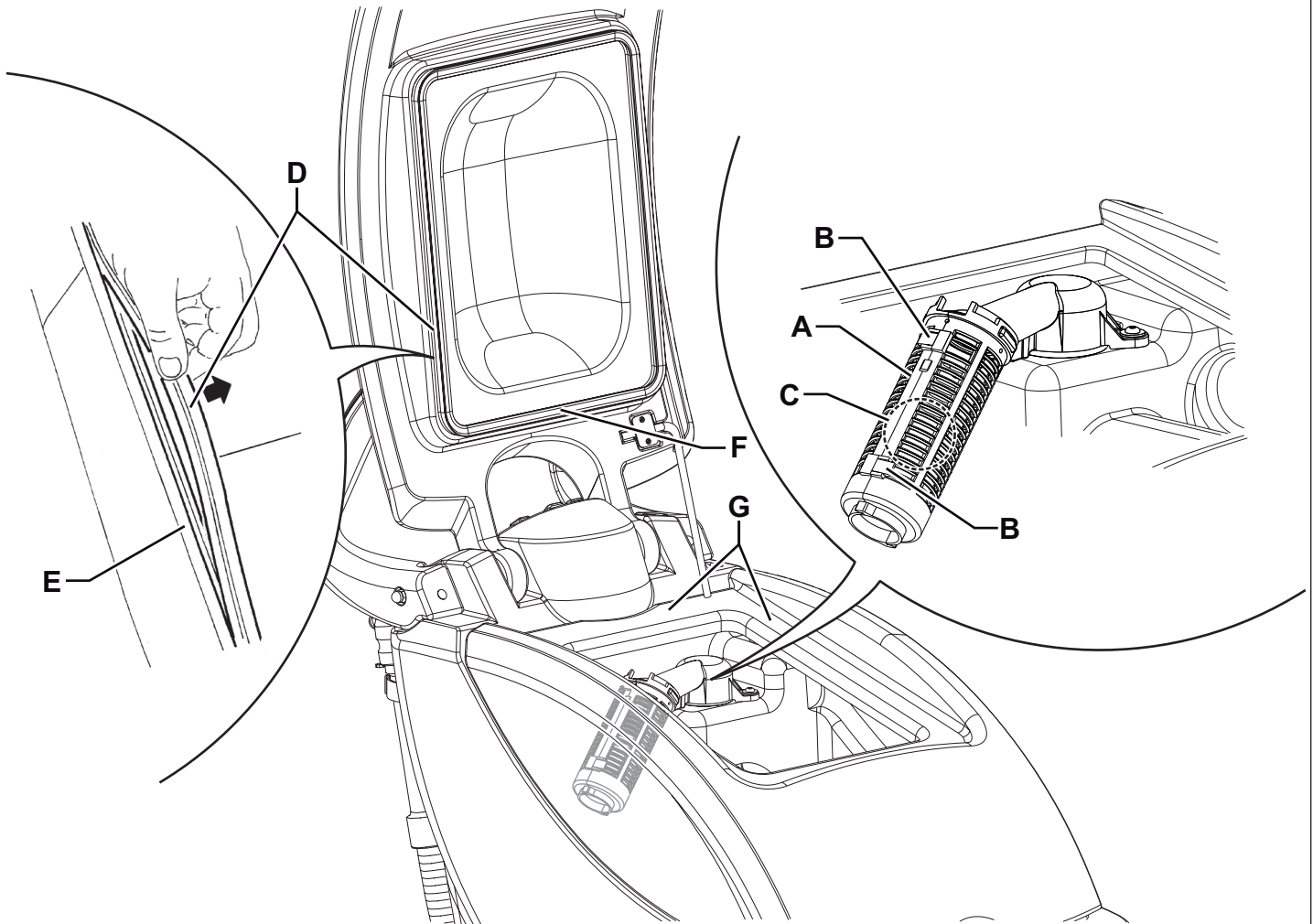


HUOMAUTUS

Tiiviste (D) aiheuttaa säiliössä alipaineen, joka on välttämätön talteenottoveden imutoiminnolle.

Jos tarpeellista, vaihda tiiviste (D), kun olet poistanut sen kotelostaan (E). Uutta tiivistettä asennettaessa laita sen liitoskohta (F) kuvassa näkyvälle takakeskialueelle.

6. Tarkista tiiviste (G) pinnan istuvuus (D) eheyden ja tiivistyskyvyn suhteen.
7. Sulje veden talteenottosäiliön kansi (6).



Kuva 8

P100645

LIUSSUODATTIMEN PUHDISTAMINEN

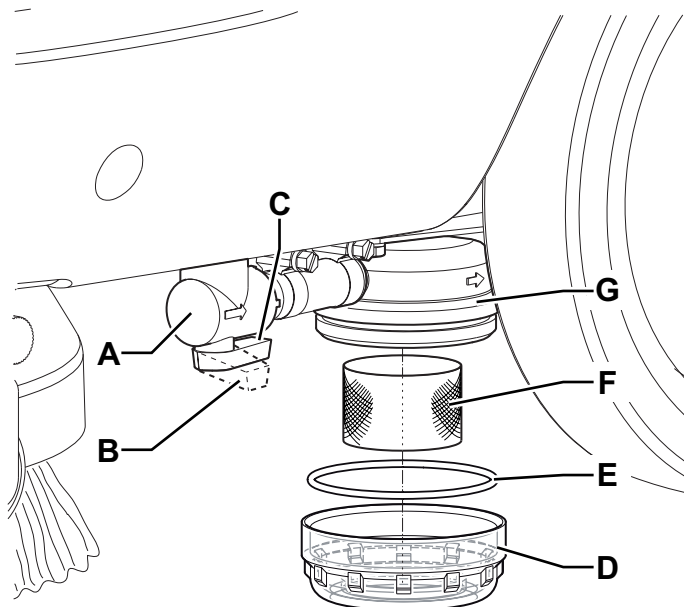
1. Aja kone tasaiselle lattialle.
2. Varmista että kytkimet (62) ja (63) ovat "0"-asennossa.
3. Sulje liuosventtiili (A, Kuva 9) koneen alta vasemman takapyörän edestä.
Venttiili (A) on suljettu, kun se on asennossa (B) ja avoinna, kun se on asennossa (C).
4. Poista läpinäkyvä kansi (D) ja tiiviste (E), poista sitten suodatinsiivilä (F). Puhdista ne ja asenna ne tukeen (G).



HUOMAUTUS

Asenna tiiviste (E) ja suodatinsiivilä (F) asianmukaisesti kanteen (D) ja tukeen (G).

5. Avaa venttiili (A) kääntämällä se asentoon (C).



Kuva 9

P100646

KONEEN NOPEUDEN SÄÄTÄMINEN



HUOMAUTUS

Koneen nopeus vaihtelee riippuen puhdistettavan lattian tyypistä ja harjan tai alustan valinnasta. Jos on tarpeen, suorita seuraava toimenpide.

1. Säädä koneen nopeus käsipyörällä (53) seuraavan toimenpiteen mukaisesti:
 - Käännä sitä vastapäivään, jolloin nopeus suurenee.
 - Käännä sitä myötäpäivään, jolloin nopeus pienenee.
2. Jos kone on vaikeaa saada liikkumaan vaivattomasti, koska se poikkeaa vasemmalle tai oikealle, säädä käsipyörä (52) kääntämällä sitä myötäpäivään tai vastapäivään.
3. Suorita koneen ollessa toimintavalmis käytännön testejä koneella sekä tarvittaessa muita säätöjä.

AKUN VARAAMINEN



HUOMAUTUS

Varaa akut, kun keltainen tai punainen varoitusvalo (64) syttyy, tai jokaisen työjakson lopussa. Akkujen varattuina pitäminen pidentää niiden kestoikää.



HUOMIO!

Kun akut ovat purkautuneet, varaa ne niin pian kuin mahdollista, sillä purkautuneena oleminen lyhentää niiden kestoikää.

Tarkasta akun varaus vähintään kerran viikossa.



VAROITUS!

Kun käytetään lyijyakkuja (MÄRKÄ), akun lataus tuottaa erittäin räjähtää vetykaasua. Varaa akut hyvin ilmastoiduissa tiloissa ja kaukana avoimista liekeistä.

Älä tupakoi akkua varatessasi.

Älä asenna veden talteenottosäiliötä uudelleen ennen kuin akun latauskierto on ohi.



VAROITUS!

Ole MÄRKÄakkuja varatessasi erityisen huolellinen, koska akkunestettä voi vuotaa. Akkuneste on syövyttävää. Jos se pääsee kosketuksiin ihon tai silmien kanssa, pese ne runsaalla vedellä ja ota yhteyttä lääkäriin.

1. Aja kone määrätyle uudelleenlatausalueelle.
2. Varmista että kytkimet (62) ja (63) ovat "0"-asennossa.
3. Vain WET-akuille:
 - Poista veden talteenottosäiliö kuten on esitetty Käyttö-kappaleessa.
 - Tarkasta akkunesteen taso akkujen sisällä. Jos on tarpeellista, täytä säiliö korkkien kautta.
 - Jätä kaikki akkukorkit auki seuraavaa latausta varten.
 - Jos tarpeellista, puhdista akkujen ylempi pinta.
4. Liitä akunvaraajan kaapeli (21) sähköverkkoon (sähköverkon jännitteen ja taajuuden tulee olla yhteensopivia koneen sarjanumerokilvessä olevien akunvaraajan arvojen kanssa (1)).



HUOMAUTUS

Akunvaraajan ollessa liitettynä sähköverkkoon kaikki koneen toiminnot katkaistaan automaattisesti.

Kun akunvaraajan punainen tai keltainen LED (27) on päällä, tämä osoittaa, että akut ovat varautumassa.

5. Kun vihreä LED (27) pysyy päällä, akun varausjakso on ohi.
6. Kun akkujen lataus on suoritettu loppuun, irrota akkuvaraajan kaapeli (21) sähköverkosta ja kiinnitä se paikalleen koteloonsa.
7. Vain WET-akuille:
 - Sulje akun korkit.
 - Asenna veden talteenottosäiliö kuten on esitetty Käyttö-kappaleessa.
8. Kone on nyt valmis käyttöön.

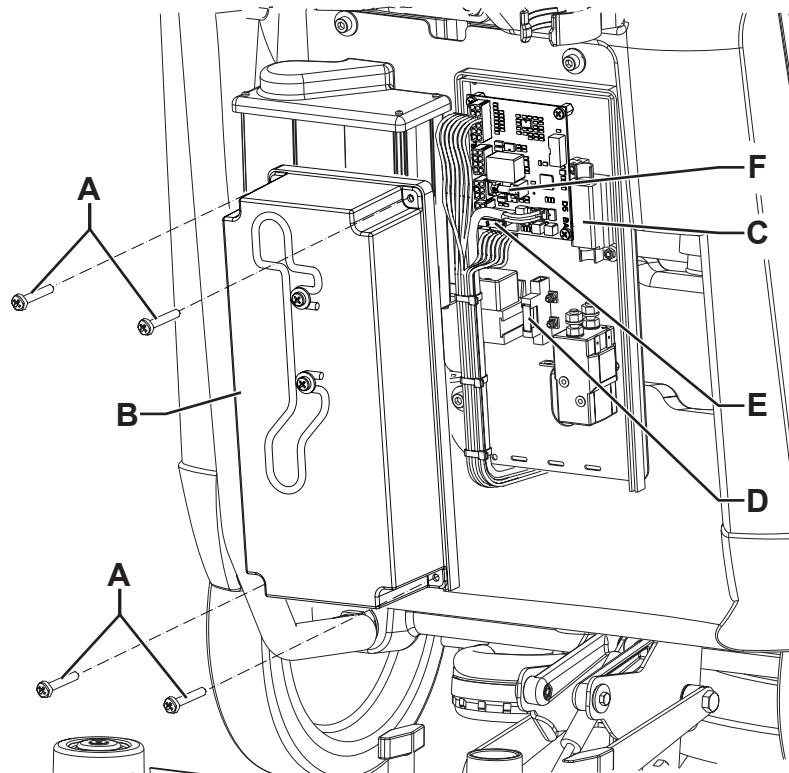


HUOMAUTUS

Katso akunvaraajan (26) toimintaa koskevien lisätietojen osalta ao. ohjekirjaa.

SULAKKEEN TARKASTUS/VAIHTO

1. Irrota akkuliitin (29).
2. Irrota ruuvit (A, Kuva 10) ja poista varovasti sähkötarvikelaatikon kansi (B).
3. Tarkasta seuraavien sulakkeiden eheys:
 - (C): F1 (40 A) virtakatkaisin, harjan moottori
 - (D): F2 (30 A) terän sulake, tyhjiöjärjestelmän moottori.
 - (E): F3 (5 A) terän sulake, solenoidiventtiili ja elektroninen piirikortti
 - (E): F4 (20 A) lasinen sulake, harjan irrotusjärjestelmä
4. Vaihda sulake, kun passivoitumisen aiheuttanut osa on täysin jäähtynyt.

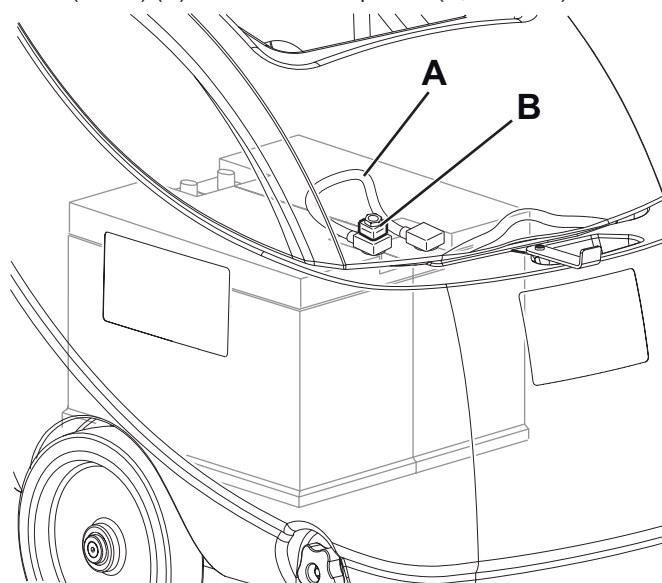


Kuva 10

P100647

Akun sulakkeen F0 (125 A) tarkastus/vaihtaminen

1. Irrota akkuliitin (29).
2. Poista talteenottosäiliö (30) (katso toimenpide Käyttö-luvusta).
3. Tarkasta tai vaihda akun sulake F0 (125 A) (B) akun liitäntäkaapelista (A, Kuva 11).



Kuva 11

P100655

VIANETSINTÄ

Vika	Mahdollinen syy	Korjaus
Moottorit eivät käynnisty; mikään LED ei syty.	Akkuliitin on irti.	Liitä.
	Akut ovat tyhjt.	Lataa akut.
	Sulake F0 on palanut.	Vaihda sulake.
	Sulake F3 on palanut.	Vaihda sulake.
Varoitusvalot (65) vilkkuvat samanaikaisesti.	Harjamoottori on ylikuormitettu.	Käytä erilaista harjaa.
	Vieraat materiaalit (sotkeutuneet langat jne.) estävät harjoja pyörimästä	Puhdista harjanapa.
Harjan moottori ei käy.	Painikkeet (61) ovat rikki.	Vaihda sulake. (*)
	Sulake F1 on palanut.	Vaihda sulake.
	Kytkin (62) on rikki.	Vaihda sulake. (*)
Harjan irrotusjärjestelmä ei toimi.	Sulake F4 on palanut.	Vaihda sulake.
Tyhjiöjärjestelmän moottori ei käynnisty.	Sulake F2 on palanut.	Vaihda sulake.
	Kytkin (63) on rikki.	Vaihda sulake. (*)
Likaveden imeminen ei ole riittävän tehokasta.	Veden talteenottosäiliö on täysi.	Tyhjennä.
	Tyhjiöverkko on tukkeutunut tai koho on suljettu.	Puhdista verkko ja tarkista koho.
	Tyhjiöletku on irrotettu raakelistä tai on viallinen.	Liitä.
	Raakeli on likainen tai raakelin terät ovat kuluneet tai vahingoittuneet.	Puhdista raakeli tai vaihda terät.
	Talteenottosäiliön kansi ei ole kunnolla kiinni tai tiiviste on vioittunut.	Tarkista ja/tai puhdista koneen alustan pinta tai vaihda tiiviste.
	Tyhjiöjärjestelmän moottorin suodatin on likainen.	Puhdista.
Neste ei virtaa riittävän tehokkaasti	Liuosuodatin on likainen.	Puhdista.
	Liuksen solenoidiventtiili on viallinen.	Vaihda sulake. (*)
Raakeli jättää jälkiä lattiaan	Raakelin terien alla on jätettä.	Poista jäte.
	Raakelin terät ovat kuluneet, lohjenneet tai rikki.	Vaihda terät.

(*) Tämän toimenpiteen saa suorittaa vain Nilfisk n valtuutettu huoltokeskus.

Lisätietoja tarvitessasi katso Huoltokäsikirjaa, joka on saatavilla kaikista Nilfisk -huoltokeskuksista.

ROMUTUS

Anna koneen romutus pätevän romuttamon tehtäväksi.

Ennen koneen romuttamista, poista ja erottele seuraavat materiaalit, jotka täytyy hävittää oikein voimassa olevan lain mukaisesti:

- Akut
- Harjat
- Muoviosat ja letkut
- Sähkö- ja elektroniikkaosat (*)

(*) Ota yhteys lähimpään Nilfisk -keskukseen erityisesti romuttaessasi sähköisiä ja elektronisia osia.

INNHOLDSFORTEGNELSE

INNLEDNING	2
FORMÅL OG INNHOLD AV BRUKSANVISNINGEN	2
MÅL	2
OPPBEVARING AV DENNE BRUKSANVISNINGEN	2
KONFORMITETSERKLÆRING	2
IDENTIFIKASJONSDATA	2
ANDRE REFERANSEANVISNINGER	2
RESERVEDELER OG VEDLIKEHOLD	2
ENDRINGER OG FORBEDRINGER	2
DRIFTSEVNER	3
KONVENSJONER	3
OPPAKKING/LEVERING	3
SIKKERHET	3
SYNLIGE SYMBOLER PÅ MASKINEN	3
SYMBOLER SOM VISES I DENNE HÅNDBOKEN	4
GENERELLE INSTRUKSER	4
MASKINBESKRIVELSE	6
MASKINSTRUKTUR	6
STYRE OG KONTROLLPANEL	8
TILBEHØR / EKSTRAUTSTYR	9
TEKNISKE DATA	9
KOPLINGSSKJEMA	10
BRUK	11
BATTERIKONTROLL/INNSETTING PÅ NY MASKIN	11
INNSTILLING AV BATTERITYPE (WET ELLER GEL/AGM)	12
FØR START AV MASKINEN	13
START OG STANS AV MASKINEN	14
BRUK AV MASKINEN (SKRUBBING/TØRKING)	15
TRANSPORT/PARKERING AV MASKINEN	16
TØMME TANKEN	16
ETTER BRUK AV MASKINEN	17
FJERNING AV OPPSAMLINGSVANNTANK	17
LANG STILLSTAND AV MASKINEN	17
FØRSTE TIDS BRUK	17
VEDLIKEHOLD	18
TABELL FOR FASTLAGT VEDLIKEHOLD	18
RENGJØRING AV GUMMINAL	19
KONTROLL AV GUMMINAL OG UTSKIFTNING	19
RENGJØRING AV KOST	20
RENGJØRING AV TANK OG SUGEGITTER	20
RENGJØRING AV LØSNINGSFILTERET	21
JUSTERING AV MASKINHASTIGHET	21
BATTERILADING	22
KONTROLLERER/SKIFTE SIKRING	23
FEILSØKING	24
SKROTING	24

INNLEDNING

**MERK**

Tallene i parentes viser til komponentene som er vist i kapittelet om maskinbeskrivelse.

FORMÅL OG INNHOLD AV BRUKSANVISNINGEN

Formålet med denne bruksanvisningen er å gi operatøren all nødvendig informasjon for å bruke maskinen riktig på en trygg og selvstendig måte. Den inneholder opplysninger om tekniske data, sikkerhet, drift, lagring, vedlikehold, reservedeler og deponering. Brukerne og de kvalifiserte teknikerne må lese denne bruksanvisningen nøye igjennom før det utføres arbeid på og med maskinen. Kontakt Nilfisk dersom du er i tvil om tolkningen av instruksene og for mer informasjon.

MÅL

Denne bruksanvisningen er beregnet på kvalifiserte operatører og på teknikere som er kvalifiserte til å utføre vedlikehold på maskinen.

Brukerne skal ikke utføre operasjoner som er forbeholdt de kvalifiserte teknikerne. Nilfisk vil ikke svare for skader som følge av at dette forbudet ikke overholdes.

OPPBEVARING AV DENNE BRUKSANVISNINGEN

Bruksanvisningen skal oppbevares i nærheten av maskinen, i en egnet beholder på avstand fra væsker og andre stoffer som kan forårsake skader på denne.

KONFORMITETSERKLÆRING

Konformitetserklæringen som medfølger maskinen sertifiserer maskinen konformitet med gjeldende lov.

**MERK**

To kopier av den originale konformitetserklæringen følger med maskinens dokumentasjon.

IDENTIFIKASJONSDATA

Maskinmodell og serienummer er oppgitt på platen (1).

Produktkode og produksjonsår er oppgitt på den samme platen.

Denne informasjonen er nyttig når du har behov for reservedeler til maskin. Bruk følgende tabell for å skrive ned identifikasjonsdata for maskinen.

MASKINMODELL
PRODUKT-kode
MASKINENS serienummer

ANDRE REFERANSEANVISNINGER

- Bruksanvisningen for den elektroniske batteriladeren er å betrakte som en del av denne bruksanvisningen
- Reservedelsliste (levert sammen med maskinen)
- Serviceanvisning (som kan ses på ethvert Nilfisk servicesenter)

RESERVEDELER OG VEDLIKEHOLD

Alt nødvendig bruk, spesielle vedlikeholds- og reparasjonsprosedyrer skal kun utføres av kvalifisert personale eller av Nilfisk servicesentre. Det skal kun brukes originale reservedeler og tilbehør.

Ring Nilfisk- for service eller for å bestille reservedeler og tilbehør, spesifiser maskinens modell, produktkode og serienummer.

ENDRINGER OG FORBEDRINGER

Nilfisk forbedrer stadig produktene og forbeholder seg retten til å foreta endringer og forbedringer etter eget skjønn uten å forplikte seg til å tilføre slike utbedringer til maskiner som er solgt tidligere.

Alle endringer og/eller bruk av tilbehør skal godkjennes og utføres av Nilfisk .

DRIFTSEVNER

Skrubbe- og tørkemaskinen brukes til å rengjøre (skrubbing og tørking) på glatt og solid gulv, i sivile eller industrielle miljøer, under trygge bruksforhold av en kvalifisert operatør.

Skrubbe- og tørkemaskinen må ikke brukes til rengjøring av vegg-til-vegg-teppe eller tepper.

KONVENSJONER

Fremover, bakover, foran, bak, venstre og høyre angis med referanse til operatørens stilling, dvs. i kjørestilling med hendene på betjeningshåndtaket (2).

OPPAKKING/LEVERING

Følg instruksene på emballasjen nøye når maskinen pakkes ut.

Når maskinen leveres, må det undersøkes nøye om emballasjen og maskinen har fått transportskader.

Hvis skadene er tydelige, behold emballasjen og få den undersøkt av transportøren som leverte pakken. Ta straks kontakt med transportøren for å kreve erstatning for transportskade.

Vennligst kontroller at følgende gjenstander er levert sammen med maskinen:

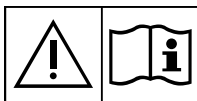
- Tekniske dokumenter:
 - Bruksanvisning for skrubbe-tørke-maskin
 - Bruksanvisning for batterilader
 - Reservedelsliste for skrubbe- og tørkemaskin
- Nr. 1 40 A lamellsikring
- (Kun for maskin levert uten batterier)
 - Nr. 1 rød kontakt med terminaler

SIKKERHET

Følgende symboler indikerer potensielt farlige situasjoner. Les alltid denne informasjonen nøye gjennom og gjennomfør nødvendige tiltak for å beskytte personer og gjenstander.

Det er avgjørende med operatørens samarbeid for å forebygge skader. Det finnes ikke noe ulykkesforebyggende program som er effektivt uten fullstendig samarbeid fra personen som er ansvarlig for maskinens drift. De fleste ulykker som kan oppstå i en fabrikk under arbeid eller transport er forårsaket av at de enkleste forsiktighetsregler ikke overholdes. En fornuftig og forsiktig bruker er den beste garantien mot ulykker og er forutsetningen for å gjennomføre forebyggelsesprogrammet.

SYNLIGE SYMBOLER PÅ MASKINEN



ADVARSEL!

Les nøye alle instruksjonene før det utføres noen operasjon på maskinen.



ADVARSEL!

Ikke vask maskinen med direkte spyling eller høytrykksspyler.



ADVARSEL!

Ikke bruk maskinen på skrånende underlag med en helling på mer enn det som er spesifisert.

SYMBOLER SOM VISES I DENNE HÅNDBOKEN



FARE!

Indikerer en farlig situasjon med dødsfare for brukeren.



ADVARSEL!

Indikerer en potensiell fare for skade på personer.



FORSIKTIG!

Indikerer en advarsel eller merknad som har å gjøre med viktige eller nyttige funksjoner. Vær spesielt oppmerksom på avsnittene som er merket med dette symbolet.



MERK

Indikerer en merknad som har å gjøre med viktige eller nyttige funksjoner.



SE ANVISNING

Det viser til nødvendigheten av å lese bruksanvisningen før det utføres en operasjon.

GENERELLE INSTRUKSER

Bestemte advarsler og merknader for å opplyse om potensielle skader på personer og maskin vises nedenfor.



FARE!

- Før du utfører rengjøring, vedlikehold, reparasjon eller utskiftning, vri bryterne til "0" og koble fra batterikontakten.
- Denne maskinen skal bare betjenes av personer med nødvendig opplæring.
- Ikke ha på smykker ved arbeid i nærheten av elektriske komponenter.
- Ikke arbeid under løftet maskin uten å støtte den med sikkerhetsstativer.
- Ikke bruk maskinen i nærheten av giftige, farlige, lettantennelig og/eller eksplosive pulvere, væsker og damper: Denne maskinen er ikke egnet for oppsamling av helsefarlig støv.
- Ved bruk av blybatterier (WET), sørg for at gnister, åpen flamme og rykende materialer ikke kommer i kontakt med batteriene. Det slippes ut eksplosive gasser ved normal drift.
- Ved bruk av blybatterier (WET) produseres meget eksplosiv hydrogengass ved batterilading. Under batterilading, fjern gjenbrukstanken og utfør oppladingen i godt ventilerte områder og på god avstand fra åpne flammer.



ADVARSEL!

- Les alle instruksene nøye gjennom før det utføres noe som helst vedlikeholdsarbeid eller reparasjon.
- Før batteriladeren tas i bruk: Kontroller at spenningen og frekvensen som er angitt på merkeplaten, stemmer overens med strømforsyningen på stedet.
- Ikke trekk eller bær maskinen etter batteriladerledningen; og bruk aldri batteriladerledningen som håndtak. Ikke klem batteriladerledningen i en dør, og ikke trekk batteriladerledningen rundt skarpe kanter eller hjørner. Ikke kjør maskinen over batteriladerledningen.
- Hold batteriladerledningen på avstand fra varme overflater.
- Ikke lad batteriene dersom batteriladerledningen eller støpselet er ødelagt. Hvis maskinen ikke virker slik som den skal, er skadet, har stått utendørs eller falt ned i vann, skal den returneres til servicesenteret.
- For å redusere faren for brann, elektrisk sjokk eller skade skal maskinen ikke forlates uten tilsyn når den er tilkople. Koble batteriladerledning fra strømuttaket før utføring av vedlikehold.
- Ikke røyk mens batteriene lades opp.
- Maskinen skal alltid beskyttes mot sol, regn og dårlig vær, både når den er i drift og når den oppbevares. Oppbevar maskinen på en tørr plass innendørs: Denne maskinen skal kun brukes i tørre forhold, den skal ikke brukes eller oppbevares utendørs i våte forhold.
- Før bruk av maskinen må alle dører og/eller deksler være lukket slik som vist i brukerhåndboken.
- Denne maskinen er ikke beregnet til bruk av personer (inkludert barn) med nedsatte fysiske, sensoriske eller mentale evner eller mangel på erfaring og kunnskap, med mindre de har gis tilsyn eller instruksjon om bruken av maskinen av en person som er ansvarlig for deres sikkerhet. Barn må holdes under tilsyn for å sikre at de ikke leker med maskinen.
- Vær spesielt oppmerksom ved bruk i nærheten av barn.

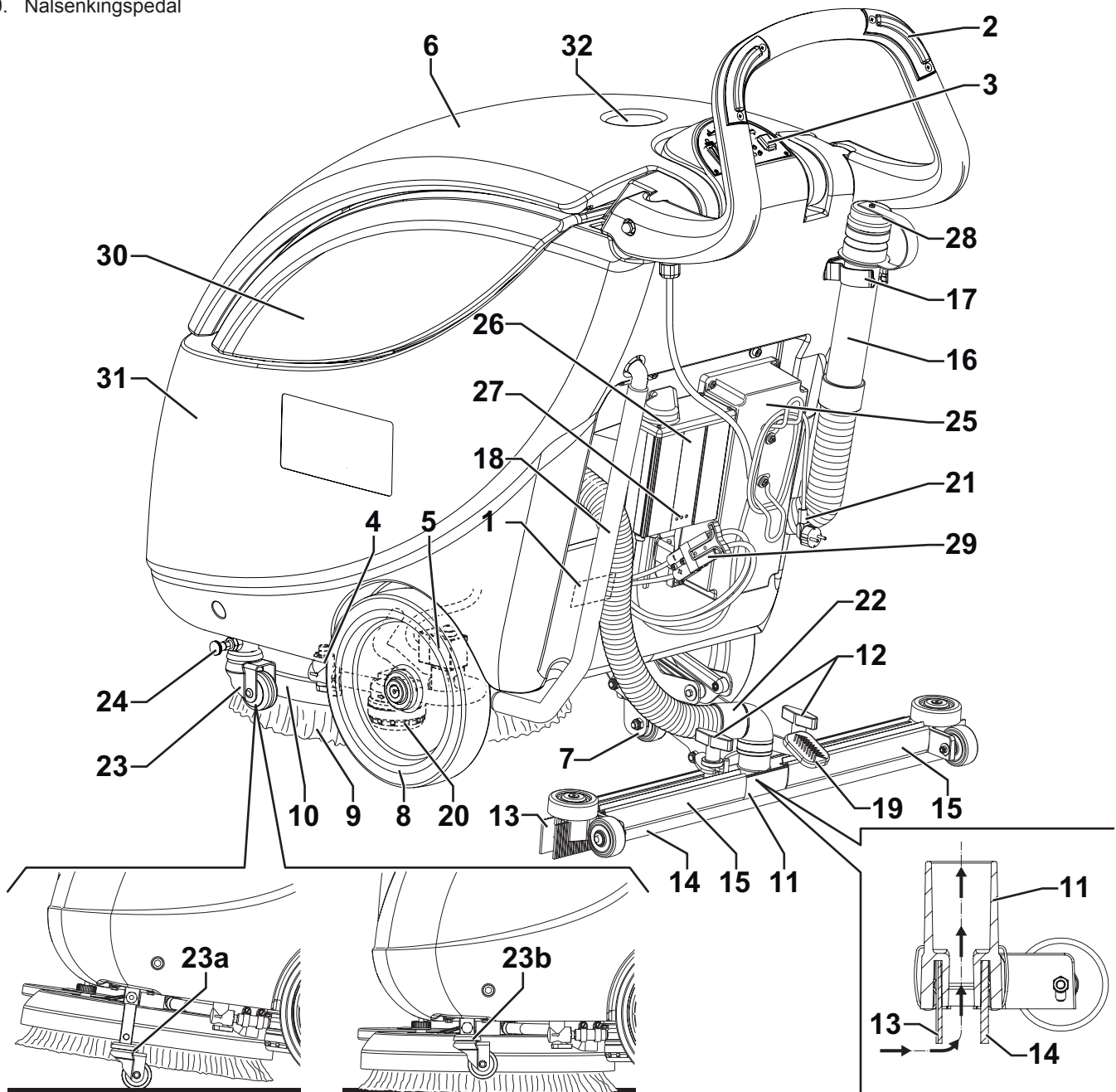
**ADVARSEL!**

- *Skal kun brukes slik som beskrevet i denne brukerhåndboken. Bruk kun tilbehør som er anbefalt av Nilfisk .*
- *Kontroller maskinen forsiktig før hver bruk, kontroller at alle komponentene har blitt montert før bruk. Hvis maskinen ikke er perfekt montert, kan den forårsake skader på personer og eiendom.*
- *Gjennomfør alle nødvendige tiltak for å unngå at hår, smykker og løse klær setter seg fast i de bevegelige delene til maskinen.*
- *Ikke bruk maskinen på skrånende underlag med en helling på mer enn det som er spesifisert.*
- *Maskinen skal ikke brukes i en skråning.*
- *Ikke skråstill maskinen mer enn den vinkelen som er indikert på selve maskinen for å unngå ustabilitet.*
- *Ikke bruk maskinen i spesielt støvete omgivelser.*
- *Bruk maskinen kun der det finnes god nok belysning.*
- *Pass på at personer eller gjenstander ikke skades ved bruk av maskinen.*
- *Ikke kjør inn i hyller eller stativer, spesielt der det er fare for fallende gjenstander.*
- *Ikke still væskebeholdere opp mot maskinen, bruk relevant boksholder.*
- *Maskinens driftstemperatur må være mellom 0 °C og +40 °C.*
- *Oppbevaringstemperaturen for maskinen må være mellom 0 °C og +40 °C.*
- *Fuktigheten skal være innenfor 30% og 95%.*
- *Ved bruk av gulvrenngjøringsmidler, følg instruksjonene som finnes på flaskeetikettene til rengjøringsmiddelet.*
- *For å håndtere rengjøringsmidler for gulv, bruk egnede hansker og beskyttelse.*
- *Ikke bruk maskinen som et transportkjøretøy.*
- *Ikke la kosten/puten gå når maskinen står i ro, da dette kan skade gulvet.*
- *Bruk pulverslukker ved brann, ikke en med vann.*
- *Ikke tukle med maskinens sikkerhetsinnretninger, følg de ordinære vedlikeholdsinstruksene svært nøye.*
- *Ikke før gjenstander inn i åpningene. Ikke bruk maskinen hvis åpningene er tilstoppet. Hold alltid åpningene fri for støv, hår og andre fremmedlegemer som kan redusere luftstrømmen.*
- *Ikke fjern eller endre platene som er festet på maskinen.*
- *Denne maskinen kan ikke brukes på gater eller offentlige veier.*
- *Vær forsiktig ved flytting av maskinen ved temperaturer under frysepunktet. Vannet i gjenvinningstanken eller i rørene kan fryse og ødelegge maskinen.*
- *Bruk de kostene og putene som leveres med maskinen eller de som er spesifisert i bruksanvisningen. Bruk av andre koster eller skiver kan sette sikkerheten i fare.*
- *Hvis maskinen ikke virker slik den skal, se først til at dette ikke skyldes mangel på vedlikehold. Ved behov, spør om hjelp fra autorisert personale eller servicesenter.*
- *Dersom deler må skiftes ut, be om ORIGINALE reservedeler fra en autorisert forhandler eller detaljhandel.*
- *For at maskinen skal virke riktig og sikkert, må autorisert personale eller et autorisert servicesenter utføre det fastsatte vedlikeholdet som finnes i vedlikeholdskapittelet i denne bruksanvisningen.*
- *Ikke vask maskinen med direkte spyling eller høytrykksspyler eller med korroderende midler.*
- *Maskinen må deponeres på riktig måte. Den inneholder giftige/skadelige materialer (batterier, oljer osv.) som er underlagt retningslinjer som krever innlevering til spesielle avfallsstasjoner (se kapittelet Skroting).*

MASKINBESKRIVELSE

MASKINSTRUKTUR

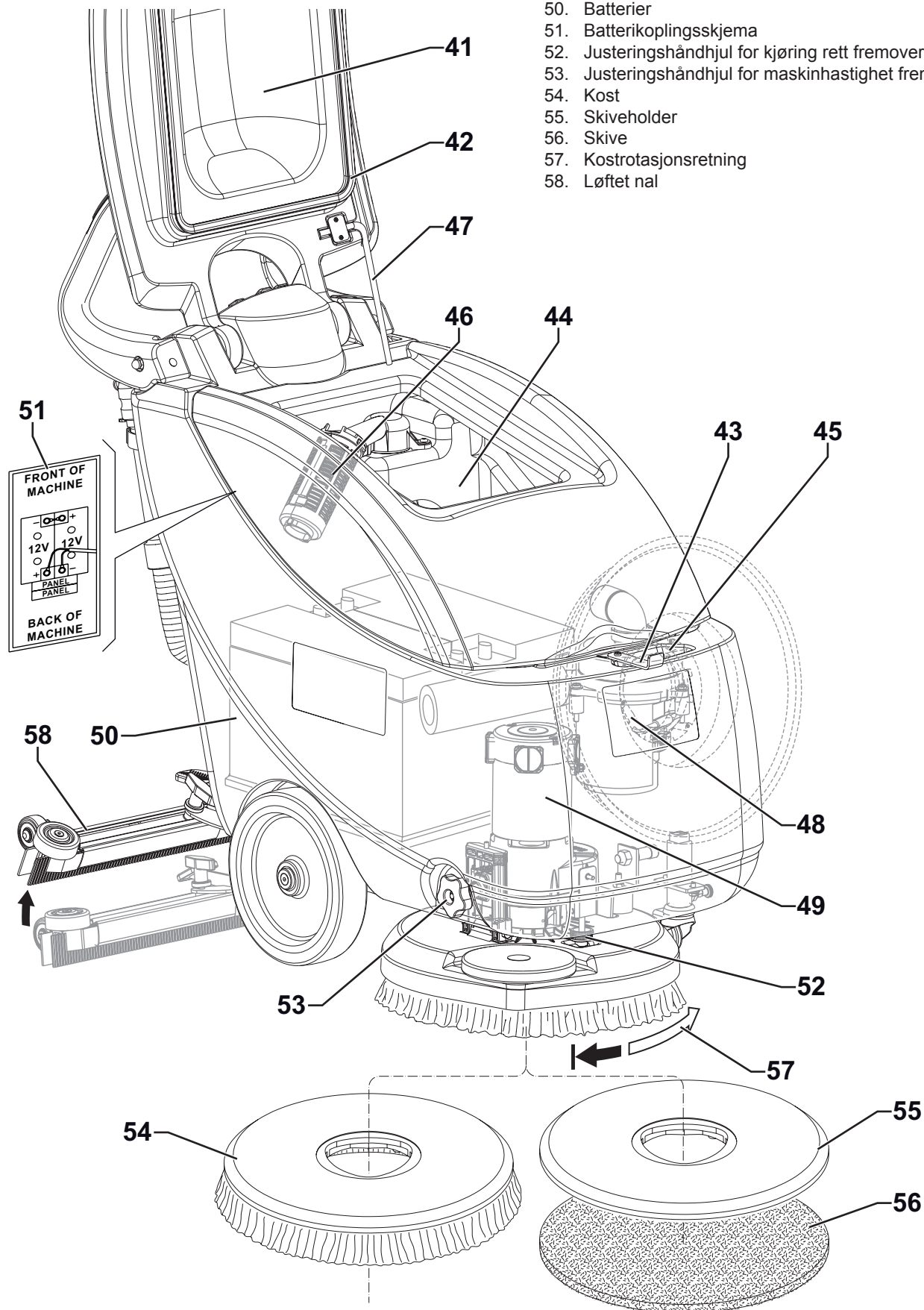
- | | |
|--|---|
| 1. Serienummerskilt / tekniske data / EU-sertifisering | 20. Oppløsningsfilter |
| 2. Håndtak | 21. Batteriladerledning |
| 3. Betjeningspanel | 22. Nalstøvsugingslange |
| 4. Åpnings-/stengeventil for oppløsningsflyt | 23. Transport/parkeringshjul |
| 5. Oppløsningsmagnetventil | 23a. Transport/parkeringshjul (aktivert) |
| 6. Deksel for oppsamlingstank | 23b. Transport/parkeringshjul (deaktivert) |
| 7. Bakhjul til å støtte den løftede nalen | 24. Posisjoneringspinne for transport/parkeringshjul |
| 8. Senterhjul på fast akse | 25. Elektrisk komponentboks |
| 9. Kost/pute | 26. Batterilader |
| 10. Kost-/puteholderdekk | 27. Varsellamper for batterilader |
| 11. Gumminal | 28. Tømmeplugg for oppsamlingsvann |
| 12. Monteringshåndhjul for nal | 29. Batterikontakt (rød). Denne tilkoplingen fungerer også som NØDKNAPP for å stanse alle funksjoner umiddelbart. |
| 13. Frontlist på gumminal | 30. Tank for oppsamlingsvann |
| 14. Bakre gumminal | 31. Oppløsningstank |
| 15. Festefjær for nal | 32. Kanneholder |
| 16. Avløpsslange for oppsamlingsvann | |
| 17. Avløpsslangebrakett for oppsamlingsvann | |
| 18. Løsningstømmeslange med nivåkontrollmerker | |
| 19. Nalsenkingspedal | |



P100636

MASKINSTRUKTUR (forts.)

- | | |
|---|---|
| 41. Deksel for oppsamlingsvanntank (åpen) | 45. Påfyllingshals for løsningsstank |
| 42. Pakning for deksel på oppsamlingsvanntank | 46. Sugegitter med automatisk lukking |
| 43. Fremre kost-/puteholderstøtte | 47. Sikkerhetsstang for åpent deksel |
| 44. Tankdel for oppsamlingsvann | 48. Sugesystemmotor |
| | 49. Kost-/puteholdermotor |
| | 50. Batterier |
| | 51. Batterikoplings skjema |
| | 52. Justeringshåndhjul for kjøring rett fremover med maskinen |
| | 53. Justeringshåndhjul for maskinhastighet fremover |
| | 54. Kost |
| | 55. Skiveholder |
| | 56. Skive |
| | 57. Kostrotasjonsretning |
| | 58. Løftet nal |



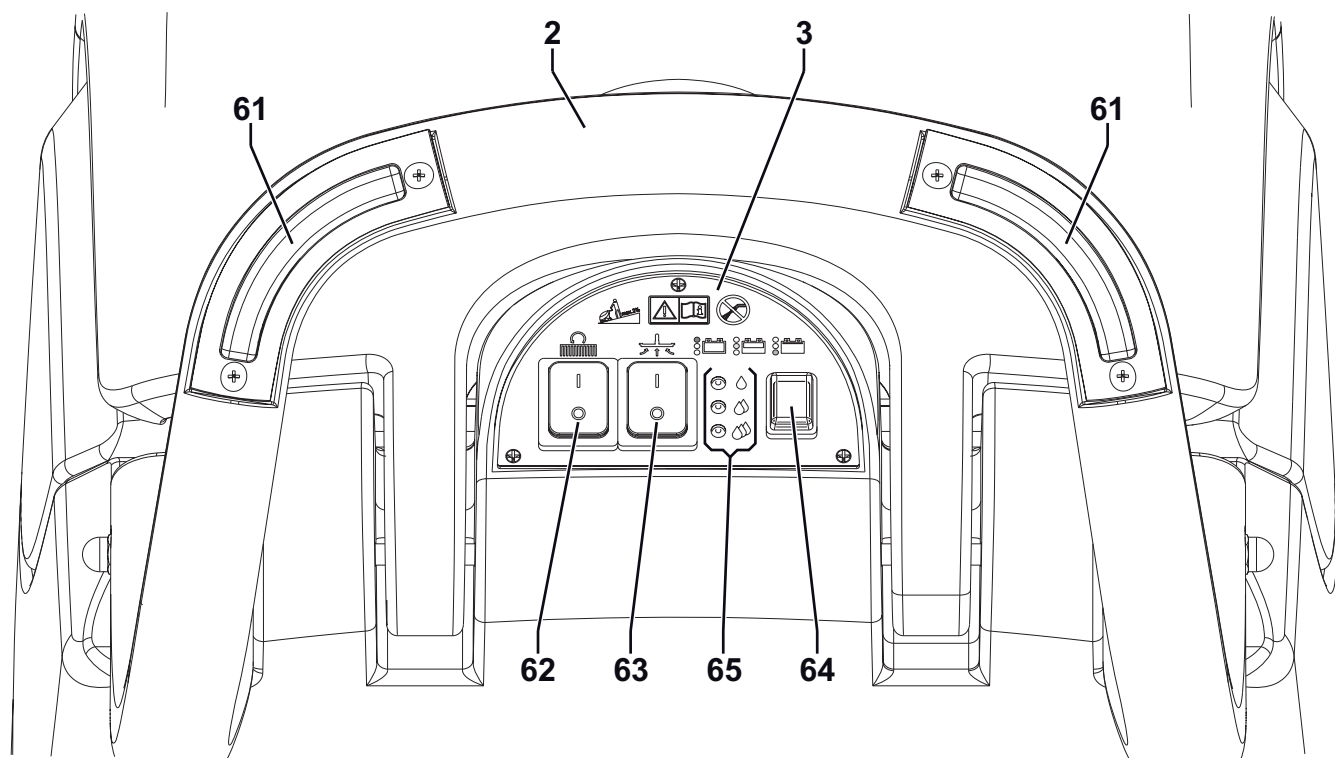
STYRE OG KONTROLLPANEL

61. Trykknapper for kostaktivering
62. Aktiveringsbryter for kost-/puteholder
63. Aktiveringsbryter for støvsugingssystemet
64. Trykknapp for løsningsflyt. Trykk for å nå ønsket kvantitet, slik som vist av LED-er (65).
65. LED-indikatorer med dobbelt funksjon:
- Løsningsflytindikatorer
 - 1 LED på: Minimal løsningsflyt.
 - 2 LED-er på: Middels løsningsflyt.
 - 3 LED-er på: Maksimal løsningsflyt.
 - LED-er av: Lukket løsningsflyt.
 - Batteriladerindikatorer
 - Grønn LED - ladet batteri
 - Gul LED - halvledede batterier
 - Rød LED - utladede batterier



MERK

Hvis batteriene er ladet, indikerer LED-ene batteriladenivået kun i løpet av de første 5 sekundene etter maskinoppstart. Når batteriene er nesten eller helt utladet, vises batteriladenivået kontinuerlig. I dette tilfellet, for å se løsningsflyten, må trykknappen (65) være trykket.



P100638

TILBEHØR / EKSTRAUTSTYR

I tillegg til standardkomponentene, kan maskinen utstyres med følgende tilbehør / ekstrautstyr, etter maskinspesifikk bruk:

- Batterier
- Koster/skiver i ulike materialer

For mer informasjon om ekstra tilbehør vennligst ta kontakt med en autorisert forhandler.

TEKNISKE DATA

Modell	Scrubtec 343.2 B	Scrubtec 343.2 B COMBI
Maskinlengde	1 115 mm	
Maskinbredde med gumminal	720 mm	
Maskinbredde uten gumminal	570 mm	
Maskinhøyde	1 050 mm	
Vekt uten batterier og med tomme tanker	57 kg	
Total vekt på kjøretøyet (GVW)	133 kg	
Forsendelsesvekt	90 kg	144 kg
Minimal svingradius	750 mm	
Rengjøringsbredde	430 mm	
Batterihusstørrelse	350 x 350 x 260 mm	
Midtre hjuldiameter	250 mm	
Kost/putediameter	430 - 432 mm	
Bakhjulenes trykk på bakken	2 N/mm ²	
Kost/pute-trykk med full tank og senket nal	30 kg	
Støvsuging	1 200 mmH ₂ O	
Min/maks løsningsflyt	0,4 / 1,6 liter/min	
Hastighet på kost-/puteholdermotor	155 o/min	
Lydtryknivå ved arbeidsstasjon (ISO 11201, ISO 4871, EN 60335-2-72) (LpA)	65 dB(A) ± 3 dB(A)	
Maskinens lydtryknivå (ISO 3744, ISO 4871, EN 60335-2-72) (LwA)	89 dB (A)	
Vibrasjonsnivå ved operatørens armer (ISO 5349-1, EN 60335-2-72)	< 2,5 m/s ²	
Maksimal stigning under arbeid	2%	
Løsningstankkapasitet	31 liter	
Kapasitet på tanken for gjenbruksvann	30 liter	
IP-verneklasse	X4	
Beskyttelsesklasse (elektrisk)	III	
Kraft på støvsugingssystemmotor	300 W	
Motorkraft for kost-/puteholder	450 W	
Total forbrukt effekt	0,75 kW	
Batterispenning	24 V	
Standard batterier (2)	-	12 V, 76 Ah C5 (GEL) Monobloc
Batterilader	100-240 V AC	
Arbeidsselvstendighet (standard batterier)	2 time	

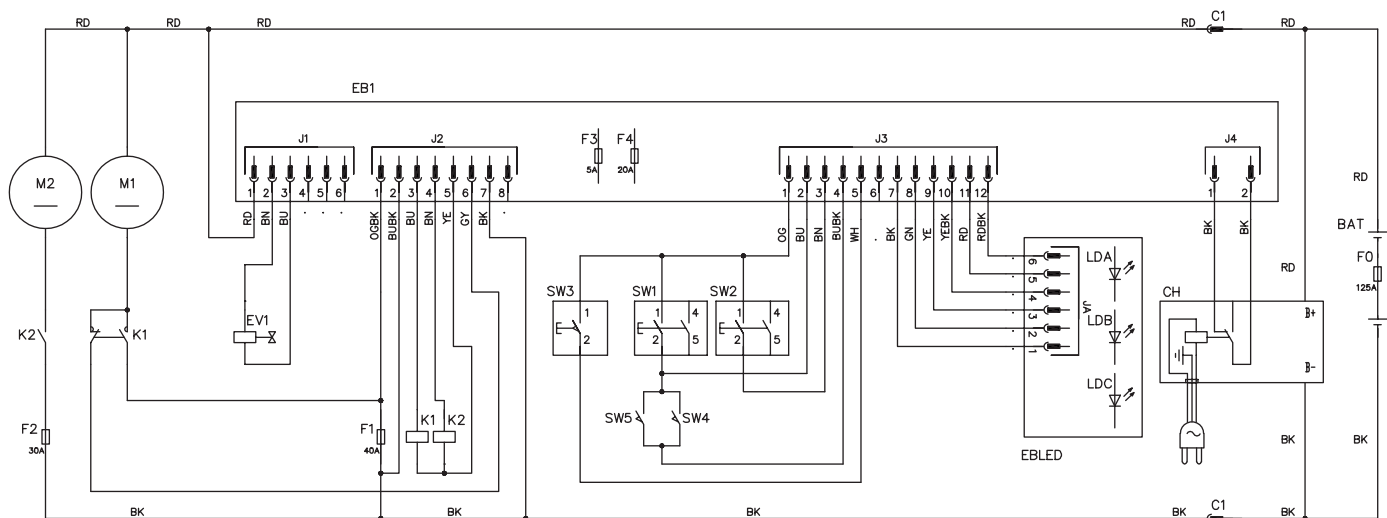
KOPLINGSSKJEMA

Nøkkel

BAT	24 V batteri
C1	Batteriplugg
CH	Batterilader
EB1	Elektronisk funksjonspanel
EBLED	LED elektronisk kort
EV1	Rengjøringsmiddel, magnetventil
F0	Batterisikring (125 A)
F1	Kostmotorsikring (40 A)
F2	Sikring for støvsugermotor (30 A)
F3	Sikring for signalkretser (5 A)
F4	Kostdeaktiveringssikring (20 A)
K1	Kost, elektromagnetisk bryter
K2	Støvsugingsystemrelé
LDA	Grønn LED
LDB	Grønn/gul LED
LDC	Grønn/rød LED
M1	Kostmotor
M2	Sugesystemmotor
SW1	Kostbryter
SW2	Støvsugingsystembryter
SW3	Hastighetsbryter, rengjøringsmiddel
SW4,5	Kostaktiveringsbryter

Fargekoder

BK	Svart
BU	Blå
BN	Brun
GN	Grønn
GY	Grå
OG	Oransje
PK	Rosa
RD	Rød
VT	Lilla
WH	Hvit
YE	Gul



P100639

BRUK

**ADVARSEL!**

Noen steder på maskinen finnes klistremerker som indikerer:

- **FARE**
- **ADVARSEL**
- **FORSIKTIG**
- **SE ANVISNING**

Under lesing av denne brukanvisningen må operatøren være spesielt oppmerksom på hva disse symbolene betyr (se avsnittet om synlige symboler på maskinen).

Ikke dekk til disse skiltene, uansett årsak. Ved skade skal de erstattes straks.

BATTERIKONTROLL/INNSETTING PÅ NY MASKIN

**ADVARSEL!**

De elektroniske komponentene på denne maskinen kan bli alvorlig skadet dersom batteriene monteres eller tilkoples feil. Batteriene skal kun monteres av kvalifisert personale.

Still inn det elektroniske funksjonspanelet og batteriladeren i henhold til batteritypen som brukes (WET- eller GEL-batterier).

Undersøk batteriene for skade før montering.

Kople fra batterikontakten og batteriladerkontakten.

Håndter batteriene med største forsiktighet.

Monter beskyttelseshettene for batteripolene som leveres sammen med maskinen.

Maskinen trenger to 12 V batterier, tilkoplett etter planen (51).

Maskinen kan leveres i én av de følgende modusene:

GEL-/AGM-batteri er allerede installert på maskinen

1. Kontroller at batterikoblingen (29) er tilkoplett.
2. Start maskinen (se maskinoppstart og stopp-avsnitt). Hvis den grønne LED-en (64) tennes, er batteriene klare til bruk.
3. Hvis den gule eller røde LED-en (64) kommer på, er det nødvendig å lade batteriene (se prosedyre for dette i kapitlet "Vedlikehold").

Uten batterier

1. Kjøp riktige batterier [se avsnittet "Tekniske egenskaper" og plan (51)]. La forhandleren som er kvalifisert når det gjelder batterier velge og montere batteriet.
2. Still inn maskinen og batteriladeren (hvis denne finnes) etter type batterier som er montert ved å følge prosedyren som vises i følgende avsnitt.

INNSTILLING AV BATTERITYPE (WET ELLER GEL/AGM)

Still inn det elektroniske kortet til maskinen og batteriladeren etter type batterier (WET eller GEL/AGM) som er montert, slik som vist nedenfor:

Maskininnstilling

1. Kople fra batteripluggen (29).
2. Maskininnstillingen som er utført på fabrikken, er for GEL/AGM-batterier. Hvis denne innstillingen samsvarer med typen batterier som er innstilt, gå til trinn 6. Ellers må du også utføre trinn 3, 4 og 5.
3. Fjern skruene (A, fig. 1), og fjern deretter dekslet (B) til den elektriske komponentboksen (25).
4. På det elektroniske kortet, dreii mikrobyteren (C) til stillingen WET.



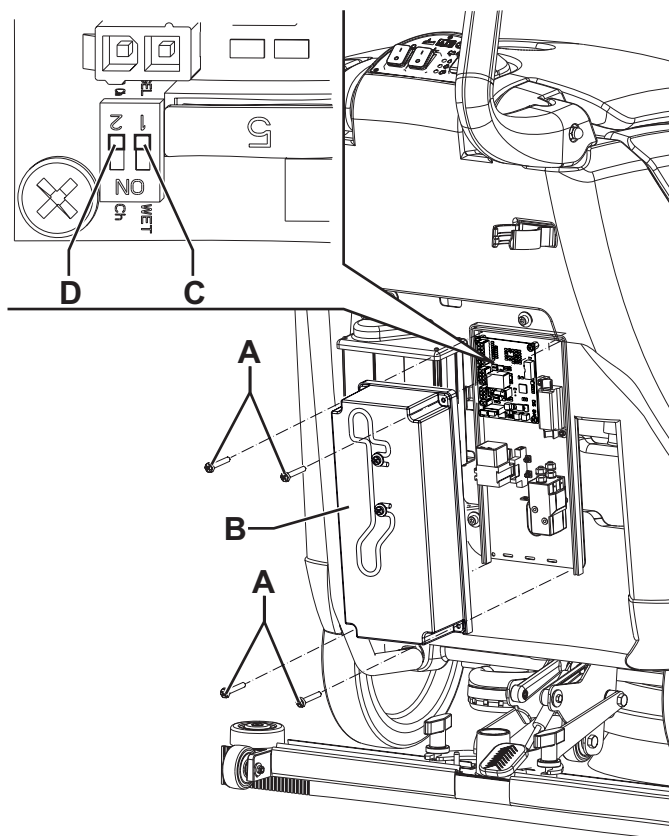
ADVARSEL!

Ikke flytt/still på nabobryteren (D).

5. Reinstaller det elektriske komponentboksdekslet (B), og trekk til skruene (A).

Batteriladerinnstilling

6. For å stille inn batteriladeren, se relevant håndbok som leveres med maskinen.



Figur 1

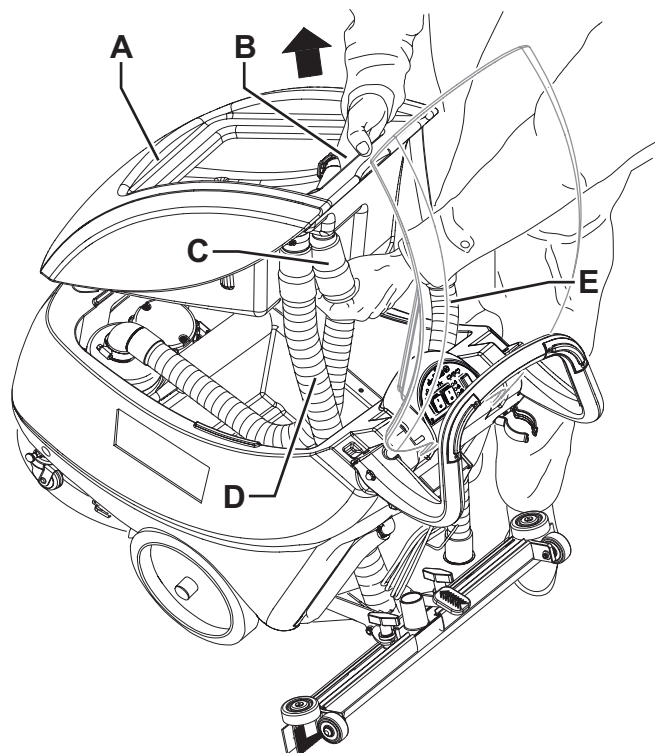
P100640

Batteriinstallasjon

7. Kople sugeslangen (22) fra gumminalen (11).
8. Kople oppsamlingsvannslangen (16) fra braketten (17).
9. Åpne dekslet (6).
10. Ta tak i tanken for gjenbruksvann (A, fig. 2) i området (B), og løft den lett opp.
11. Kople sugeslangen (C) fra tanken, og fjern deretter tanken (A) med slangene (D) og (E).
12. Monter batteriene på maskinen etter planen (51).
13. Installer tanken (A) ved å utføre trinn 7 til 11 i motsatt rekkefølge.

Batterilading

14. Lad opp batteriene (se prosedyre i vedlikeholdsavsnittet).



Figur 2

P100641

FØR START AV MASKINEN

Montere børste eller skiveholder



MERK

Bruk enten kosten (54) eller skiveholderen (55 og 56) etter hva slags gulv som skal rengjøres.

1. Sett inn posisjoneringspinnen (24) og deaktiver maskinens transportl/parkeringsinnretning (23b).
2. Løft kost/puteholderdekket (10) ved å betjene håndtaket (2).
3. Plasser kosten (54) eller puteholderen (55 og 56) under dekket.
4. Senk dekket (10) ved hjelp av styret (2).
5. Drei bryteren (62) til "1".
6. Trykk på trykknappene for kostaktivering (61) for å feste kost/puteholderen til dekknavet (10). Ved behov, gjenta prosedyren inntil kosten/puteholderen aktiveres.

Tilgjengelig koster og de relevante applikasjonsguidene (kun forslag)

	Modeller	MIDLITE GRIT 180	MIDGRIT 240	PROLITE	UNION MIX
Generell rengjøring	Betong				
	Terrazzo-gulv				
	Keramikkfliser/steiner				
	Marmor				
	Vinylfliser				
	Gummifliser				
Polering	Gummifliser				
	Marmor				
	Vinylfliser				

Montere gumminal

7. Monter på plass nalen (11), og fest den med håndhjulene (12). Kople deretter sugeslangen (22) til gumminalen.

Oppløsningstankfylling



FORSIKTIG!

Bruk kun flytende rengjøringsmidler som skummer lite og ikke er antennelege, egnet til bruk for automatiske skrubbemaskiner.



ADVARSEL!

Ved bruk av gulvrengjøringsmidler, følg instruksjonene som finnes på flaskeetikettene til rengjøringsmiddelet. For å håndtere rengjøringsmidler for gulv, bruk egnede hansker og beskyttelse.

8. Bruk påfyllingsåpningen (45) til å fylle på tanken (31) med rengjøringsmiddel, avhengig av hva slags rengjøring som skal utføres. Ikke fyll tanken for rengjøringsmiddel helt full. La det være igjen noen få centimeter fra kanten. Følg alltid fortynningsinstruksene på beholderen for det kjemiske produktet som brukes for å lage riktig løsning med rengjøringsmiddel. Temperaturen på rengjøringsmidlet må være under 40°C.

START OG STANS AV MASKINEN

Start av maskinen

1. Klargjør maskinen slik som beskrevet i forrige avsnitt.
2. Senk gumminalen (11) med pedalen (19).
3. Still hovedbryteren (62) til "1" for å slå på kostmotoren.
4. I løpet av de første 5 sekundene etter at maskinen er slått på, indikerer LED-ene (65) batteriladningsstatusen. Hvis den grønne LED-en tennes, er maskinen klar til bruk. Hvis den gule eller røde LED-en kommer på, er det nødvendig å lade batteriene (se prosedyre for dette i kapittelet "Vedlikehold").



MERK

Hvis batteriene er ladet, indikerer LED-ene batteriladenivået kun i løpet av de første 5 sekundene etter maskinoppstart. Når batteriene er nesten eller helt utladet, vises batteriladenivået kontinuerlig. I dette tilfellet, for å se løsningsflyten, må trykknappen (64) være trykket.

5. Still bryteren (63) til "1" for å slå på støvsugersystemets motor.
6. Trykk på trykknappen for løsningsflyt (64) for å endre løsningsmengden. Grønne LED-er (65) viser flytmengden ifølge følgende tabell:

LED-er på (65)				
Innstilling	Minimal løsningsflyt.	Middels løsningsflyt.	Maksimal løsningsflyt.	Lukket løsningsflyt.

7. For å starte skrubbingen/tørkingen, hold hendene på styret (2) og start maskinen ved å trykke ned trykknappene for kostaktivering (61).

Stoppe maskinen

8. Slipp trykknappene for kostaktivering (61).
9. Still bryteren (63) til "0" for å slå av støvsugersystemets motor.
10. Still bryteren (62) til "0" for å slå av kostmotoren.
11. Fest posisjoneringspinnen (24) og aktiver maskinens transport-/parkeringsenhet (23a) for å holde kost-/puteholderen løftet (se fig. 5).
12. Kontroller at maskinen ikke kan bevege seg av seg selv.



MERK

Hver gang maskinen slås av, stilles løsningsflytprogrammet automatisk til minimalt nivå for å redusere vannforbruket.



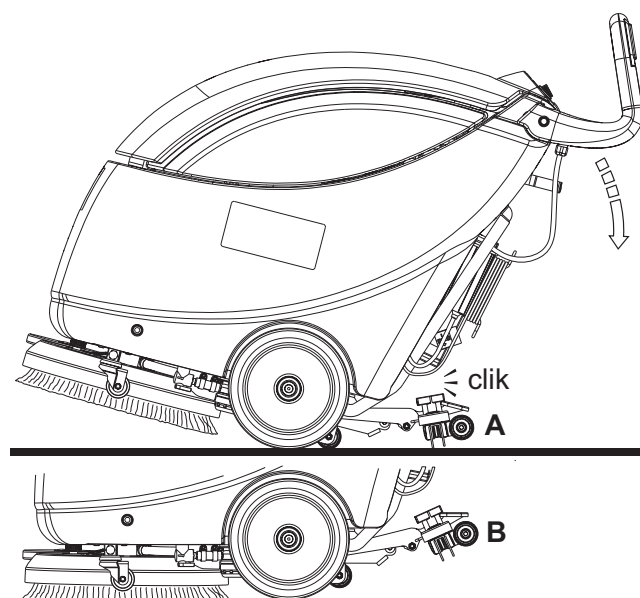
FORSIKTIG!

I tilfelle umiddelbar nødvendighet og for å stoppe alle maskinfunksjoner, koble fra batteritilkoblingen (29). Tilbakestill maskinfunksjonene ved å koble til kontakten igjen.

Løfting av nal

Løft nalen slik som indikert nedenfor:

1. Grip styret (2), senk det til bakhjulet (7) berører gulvet (A, fig. 3) og fest nalen i løftet stilling (B).



Figur 3

P100642

BRUK AV MASKINEN (SKRUBBING/TØR KING)

1. Start maskinen slik som beskrevet i det forrige avsnittet.
2. Hold begge hender på håndtaket (2), styr maskinen, og start skrubbingen/tørkingen av gulvet.
3. Ved behov, juster løsningsmengden ved bruk av trykknappen (65).

**FORSIKTIG!**

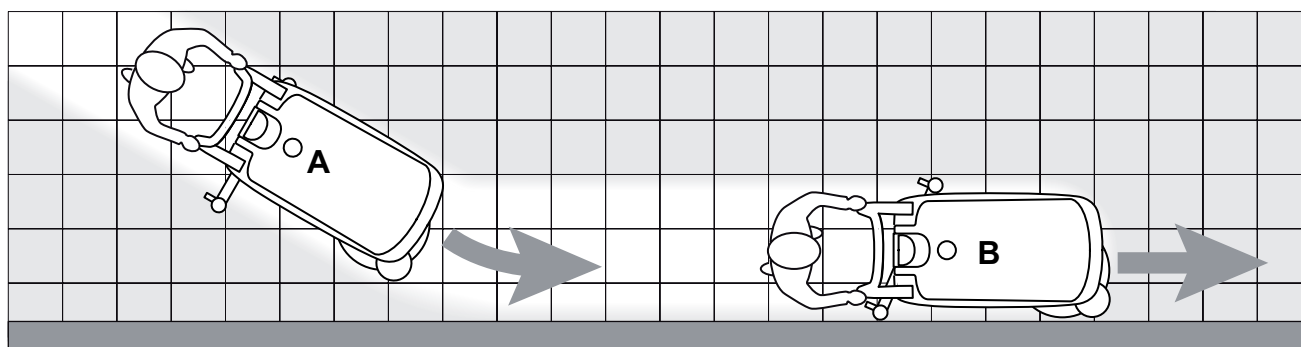
For å unngå skade på gulvoverflaten, skal kosten ikke brukes uten løsningsmiddel, og når maskinen ikke er i drift, skal kost-/pute-holderen stanses ved å slippe trykknappene (61).

**FORSIKTIG!**

Før løfting av kosten/puten, slå den av ved å slippe trykknappene (61).

**MERK**

For riktig skrubbing/tørking av gulvene ved siden av veggene, foreslår Nilfisk å gå inntil veggen med høyre side av maskinen, slik som vist på figur 4.



Figur 4

P100643

**FORSIKTIG!**

I tilfelle overbelastning av kost-/puteholdermotoren, på grunn av at fremmedlegemer hindrer dem i å rotere, eller på grunn av aggressive gulv/koster, stopper sikkerhetssystemet kost-/puteholder etter omtrent ett minutt med kontinuerlig overbelastning.

Overbelastningen vises ved at de tre batteri-LED-ene (64) blinker samtidig.

Når du skal starte igjen etter at kostene/puteholderne er stoppet på grunn av overbelastning, må du stoppe maskinen ved å dreie bryteren (62) til "0". Start maskinen igjen ved å vri bryteren (62) til "I".

Justering av maskinhastighet

- Maskinhastigheten varierer etter gulvtypen som skal rengjøres og om det velges å bruke kost eller skive. Ved behov er det mulig å justere maskinhastigheten ved å følge prosedyren vist i vedlikeholdsavsnittet.

Utlading av batteriet under drift

- Inntil den grønne LED-en (64) tennes i løpet av de første 5 sekundene, vil batteriene virke normalt. Når den gule og røde LED-en slås på i sekvens, må batteriet lades. Den resterende selvstyringen er på minimalt nivå.



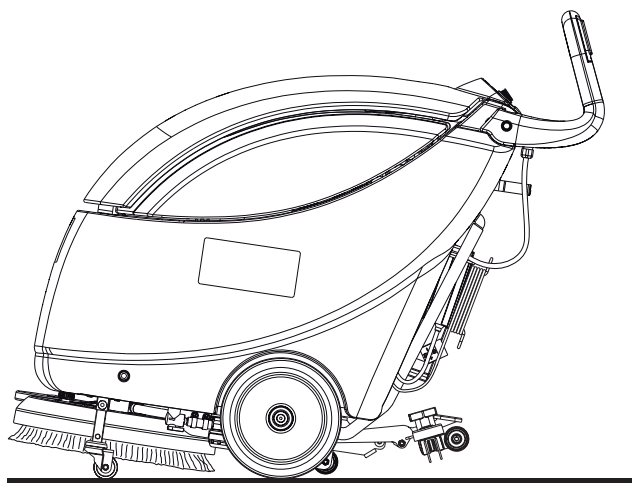
FORSIKTIG!

Maskinen må ikke brukes med utladede batterier. Det kan skade batteriene og redusere levetiden til dem.

TRANSPORT/PARKERING AV MASKINEN

For å transportere/parkere maskinen, gjør følgende.

- Slå av maskinen ved å trykke på bryterne (62) og (63) til "0".
- Løft nalen (59).
- Fest posisjoneringspinnen (24) og aktiver maskinens transport-/parkeringsenhet (23a) for å holde kost-/puteholderen løftet (fig. 5).
- Mens maskinen holdes i stilling, kjør den til transport/parkeringsområdet.
- For at kosten/puten ikke skal dras over gulvet og etterlate våte merker når arbeidet er ferdig, fjern kosten/puteholderen fra dekket ved bruk av frigjøringsprosedyren (se neste avsnitt), og plasser den på frontholderen (43).



Figur 5

P100644

Fjerning av kost-/puteholder

Fjern kost/puteholderdekket ved å utføre følgende prosedyre:

- Drei bryteren (62) til "I".
- Løft kost/puteholderdekket (10) ved å betjene håndtaket (2).
- Trykk bryterne (61) 3 ganger etter hverandre, og vent deretter til kosten starter og stopper, og dermed kobles fra drivnavet.
- Drei bryteren (62) til "0"-posisjon for å slå av maskinen.

TØMME TANKEN

Et automatisk lukkesystem med flottør (46) stopper sugesystemet når oppsamlingstanken (30) er full.

Låsingen av sugesystemet pga. av at vanntanken fylles opp, signaliseres ved en plutselig økning av støyfrekvensen i sugemotoren, og gulvet tørkes ikke.



FORSIKTIG!

Hvis vakuumsystemet slås av ved uhell (for eksempel når flottøren er aktivert på grunn av plutselig maskinbevegelse), for å gjenoppta driften: Slå av vakuumsystemet ved å dreie bryteren (63) til "0", åpne deretter gjenvinningstankdekslet (41) og kontroller at flottøren inne i gitteret (46) har gått ned til vannivået. Lukk deretter gjenvinningstankdekslet (6) og slå på sugesystemet ved å dreie bryteren (63) til stillingen "I".

Med en gang tanken for oppsamlingsvann (30) er full, tømmes den på følgende måte.

Tømme tanken for oppsamlingsvann

1. Drei bryterne (62) og (63) til "0"-posisjon for å slå av maskinen.
2. Løft nalen (59).
3. Kjør maskinen til det aktuelle tømmeområdet.
4. Sett inn posisjoneringspinnen (24) og løft kost/puteholderen ved betjening av transport/parkeringsinnretning (23a).
5. Tøm oppsamlingsvanntanken (30) med tømme-slangen (16). Deretter skylles tanken med rent vann.

Tømming av tanken for rengjøringsmiddel

Utfør trinn 1 til 4.

6. Tøm løsnings-tanken (31) med slangen (18).
7. Deretter skylles tanken med rent vann.

ETTER BRUK AV MASKINEN

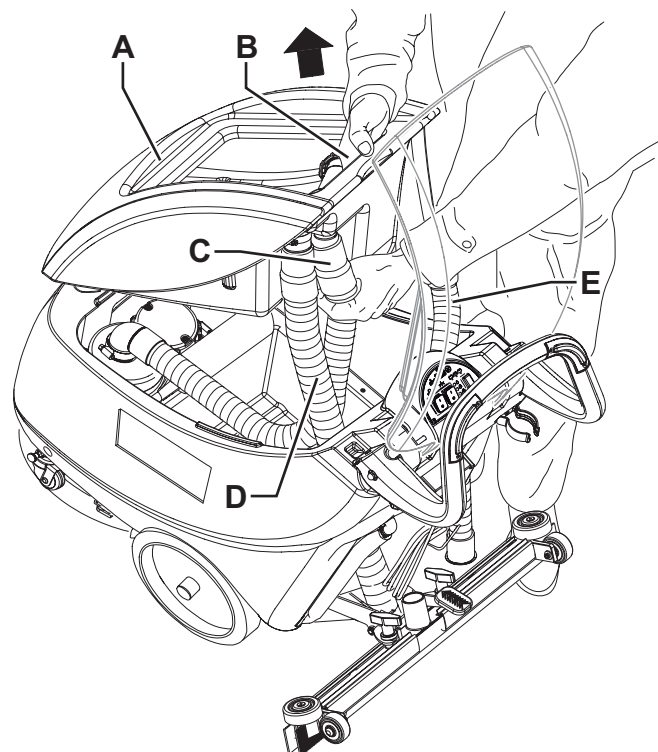
Etter arbeidet, før du forlater maskinen:

1. Fjern kosten/puteholderen slik som vist i avsnittet Maskintransport/Parkering.
2. Tøm tankene (30 og 31) slik som vist i forrige avsnitt.
3. Utfør daglige vedlikeholdsoperasjoner (se vedlikeholdskapittelet).
4. Oppbevar maskinen på et tørt og rent sted, med kost/puteholder og gumminal løftet eller fjernet.

FJERNING AV OPPSAMLINGSVANNTANK

For å utføre kontroll eller lade blybatteriene (WET) eller utføre andre operasjoner, kan det være nødvendig å fjerne oppsamlingsvanntanken (30), slik som vist nedenfor.

1. Kontroller at bryterne (62) og (63) står i stillingen "0".
2. Tøm oppsamlings-tanken (30) slik som vist i tilhørende avsnitt.
3. Kjør maskinen på jevnt underlag.
4. Kople sugeslangen (22) fra gumminalen (11).
5. Kople oppsamlingsvannslangen (16) fra braketten (17).
6. Åpne dekslet (6).
7. Ta tak i tanken for gjenbruksvann (A, fig. 6) i området (B), og løft den lett opp.
8. Kople sugeslangen (C) fra tanken, og fjern deretter tanken (A) med slangene (D) og (E).



Figur 6

P100641

LANG STILLSTAND AV MASKINEN

Hvis maskinen ikke skal brukes i løpet av de neste 30 dagene eller lenger, gjør følgende:

1. Utfør prosedyrer slik som vist i avsnittet om etter bruk av maskinen.
2. Kople fra batteripluggen (29).
3. Sett fra deg maskinen på et rent og tørt sted.

FØRSTE TIDS BRUK

Etter de første 8 timene, kontroller festet og tilkoplingsdeler av maskinen for god tiltrekking. Kontroller de synlige delene for funksjon og lekkasje.

VEDLIKEHOLD

Maskinens levetid og maks. driftssikkerhet ivaretas gjennom riktig, regelmessig vedlikehold. Følgende tabell gir det fastlagte vedlikeholdet. Intervallene som er satt opp kan variere etter bestemte arbeidsforhold som må defineres av den personen som har ansvar for vedlikeholdet.



ADVARSEL!

Vedlikeholdsoperasjonene må utføres med maskinen av og batteriene/batteriladerkabelen frakoplet. Les dessuten nøye igjennom instruksene i kapittelet "Sikkerhet".

Alt regelmessig eller ekstra vedlikeholdsarbeid skal utføres av kvalifisert personale eller av et autorisert servicesenter. Denne bruksanvisningen beskriver kun det enkleste og vanligste vedlikeholdsarbeidet.



MERK

For andre vedlikeholdsarbeider enn de som finnes i tabellen over fastlagt vedlikehold, se "Serviceanvisningen" som kan ses hos hvilket som helst servicesenter.

TABELL FOR FASTLAGT VEDLIKEHOLD

Prosedyre	Daglig, etter bruk av maskinen	Ukentlig	Hver 6. måned	Årlig
Rengjøring av gumminal				
Rengjøring av kost				
Rengjøring av tank og sugegitter				
Kontroll av gumminal og utskiftning				
Rengjøring av løsningsfilteret				
Batterilading				
Kontroll av WET-batteriets væsknivå				
Tiltrekkingskontroll av skruer og mutre			(1)	
Kontroll og skifte av kostmotorkarbonbørster				(2)
Kontroll og skifte av støvsugerens motorkarbonbørster				(2)

(1) Og etter de første 8 arbeidstimene.

(2) Denne vedlikeholdsprosedyren skal utføres av Nilfisk -autorisert servicesenter.

RENGJØRING AV GUMMINAL



MERK

Gumminalen må være ren, og sliperne må være i bra tilstand for at de skal tørke godt.



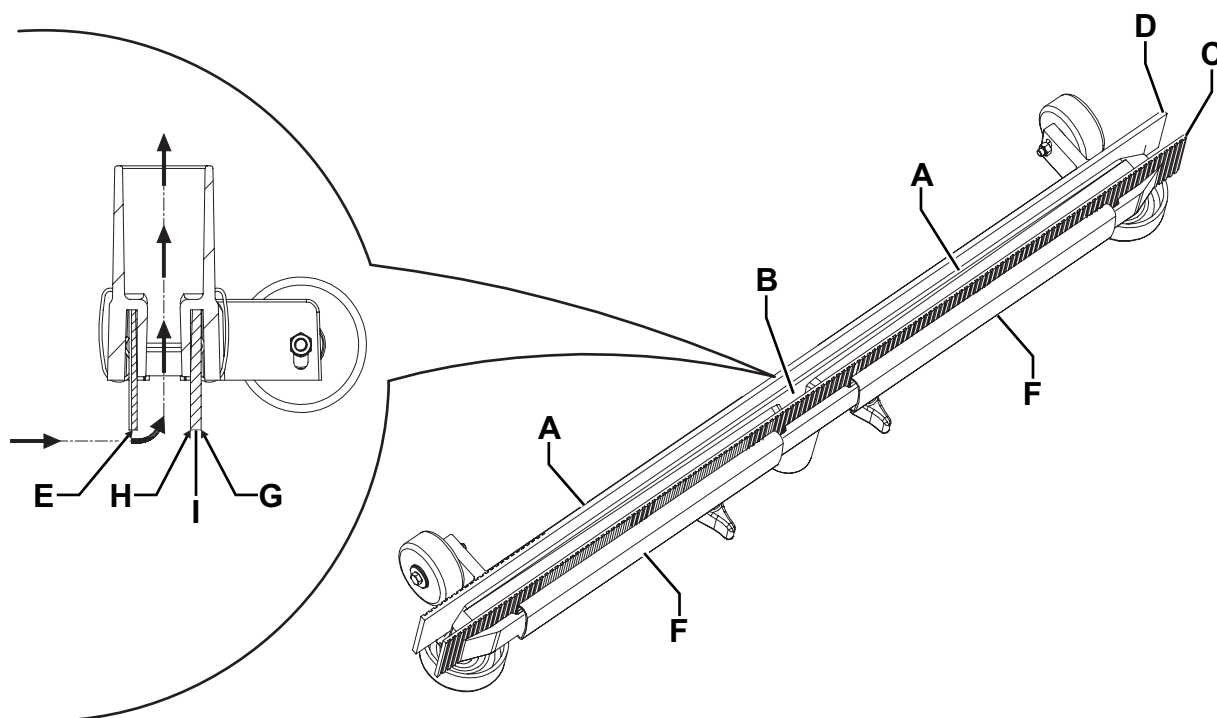
ADVARSEL!

Det anbefales å bruke vernehansker når gumminalen rengjøres, da det kan finnes skarpt avfall.

1. Kjør maskinen på jevnt underlag.
2. Kontroller at bryterne (62) og (63) står i stillingen "0".
3. Senk gumminalen med pedalen (19).
4. Kople sugeslangen (22) fra gumminalen.
5. Løsne håndhjulene (12) og fjern gumminalen (11).
6. Vask og rengjør nalen. Rengjør spesielt rommene (A, fig. 7) og støvsugerhullet (B) for skitt og avfall.
7. Kontroller at front- (C) og bakbladene (D) er integrale og fri for kutt og rifter. Ved behov må disse skiftes ut (se prosedyre i følgende avsnitt).
8. Monter alle komponentene i motsatt rekkefølge av demonteringen.

KONTROLL AV GUMMINAL OG UTSKIFTNING

1. Rengjør gumminalen som vist i det forrige avsnittet.
2. Kontroller at kantene (E, fig. 7) på frontbladet og kantene (I) på bakbladet ligger nede på samme nivå, langs hele lengden. Hvis ikke må høyden deres justeres etter følgende prosedyre:
 - Fjern monteringsfjærene (F), juster frontbladet (C) og bakbladet (D).
 - Installer festefjærene på front- og bakblader.
3. Kontroller at front (C) - og bakbladet (D) er hele og fri for kutt og revner. Ved behov må de skiftes slik som vist nedenfor. Undersøk at fronthjørnet (H) på baklisten ikke er slitt. I så fall må den snus, slik at det slitte hjørnet erstattes med et det andre helt hjørne (G), hvis dette er helt. Hvis det andre hjørnet også er slitt, skift ut bladet etter følgende prosedyre:
 - Fjern monteringsfjærene (F), og skift ut (eller snu) bakbladet (D).
 - Installer festefjærene på front- og bakblader.
4. Monter nalen (11), og skru til håndhjulene (12).
5. Kople sugeslangen (22) til nalen (11).



Figur 7

S310230A

RENGJØRING AV KOST



ADVARSEL!

Det anbefales å bruke vernehansker når gumminalen rengjøres, da det kan finnes skarpt avfall.

1. Fjern kosten slik som vist i avsnittet Maskintransport/Parkering.
2. Sett inn posisjoneringspinnen (24) og deaktiver maskinens transport/parkeringsinnretning (23b).
3. Rengjør kosten med vann og rengjøringsmiddel.
4. Kontroller at kostens buster er på plass og ikke allfor slitte, da må kosten skiftes ut.

RENGJØRING AV TANK OG SUGEGITTER

1. Kjør maskinen til det aktuelle tømmeområdet.
2. Kontroller at bryterne (62) og (63) står i stillingen "0".
3. Åpne dekselet på gjenvinningstanken (41), og rengjør og vask det, samt tankene (30 og 31) og sugegitteret (46) med rent vann. Slipp ut vannet fra tankene med tømme-slangen (16) og slangen (18).
4. Ved behov skal festeinnretningene (B, fig. 8) løsnes og skjermen (A) åpnes. Gjenoppsett flottøren (C), rengjør alle komponentene, og monter dem deretter tilbake på plass.
5. Kontroller at gjenvinningstankens lokketetning (D) er hel.

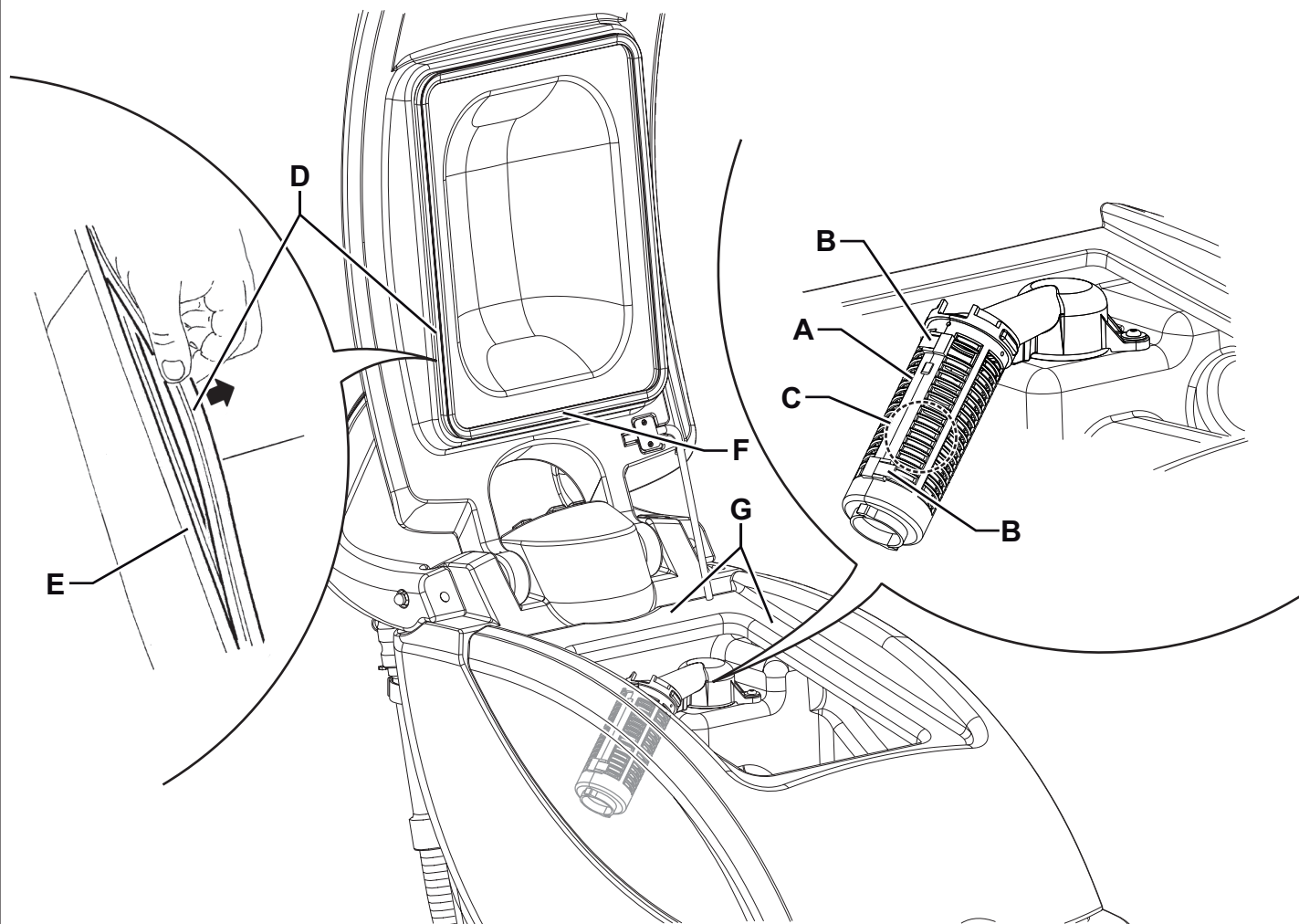


MERK

Tetningen (D) skaper vakuem i tanken, som er nødvendig for å suge opp oppsamlingsvann.

Skift om nødvendig ut tetningen (D) etter at den er fjernet fra huset (E). Ved montering av den nye tetningen, skal sammenføyningen (F) monteres i det bakre sentrale området, som vist på figuren.

6. Kontroller at plasseringsoverflaten (D) på pakningen (G) er integral og tett.
7. Deksel for oppsamlingsvanntank (6).



Figur 8

P100645

RENGJØRING AV LØSNINGSFILTERET

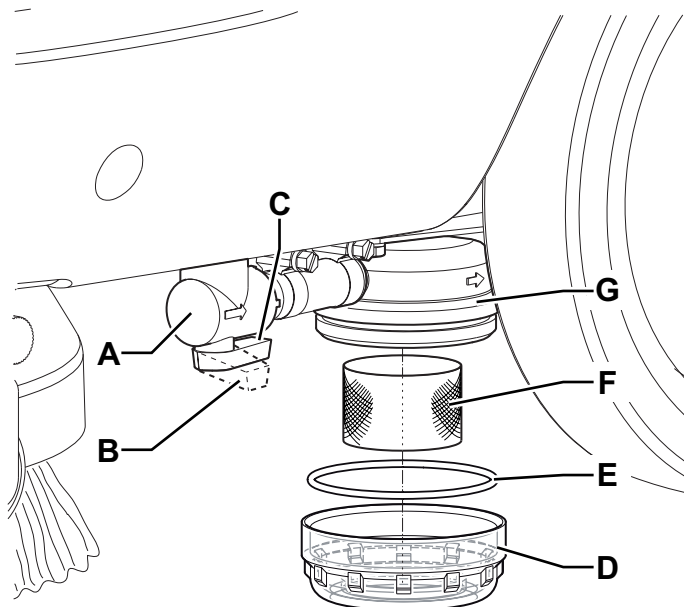
1. Kjør maskinen på jevnt underlag.
2. Kontroller at bryterne (62) og (63) står i stillingen "0".
3. Lukk løsningsventilen (A, fig. 9) under maskinen, foran venstre bakhjul.
Ventilen (A) er lukket når den er plassert i posisjon (B) og er åpen når den er plassert i posisjon (C).
4. Fjern transparent deksel (D) og pakningen (E), fjern deretter filtersil (F). Rengjør og monter dem på støtten (G).



MERK

Installer pakningen (E) og filtersilen (F) riktig på dekselet (D) og på støtten (G).

5. Åpne ventilen (A) ved å vri den til posisjon (C).



Figur 9

P100646

JUSTERING AV MASKINHASTIGHET



MERK

Maskinhastigheten varierer etter gulvtypen som skal rengjøres og om det velges å bruke kost eller skive. Ved behov, utfør følgende prosedyre.

1. Juster maskinhastigheten med håndhjulet (53) ifølge den følgende prosedyren:
 - Vri den mot klokken for å øke maskinhastigheten.
 - Vri den med klokken for å redusere maskinhastigheten.
2. Hvis det er vanskelig å få maskinen til å bevege seg rett frem fordi den avviker til venstre eller høyre, juster håndhjulet (52) ved å dreie det i klokkeretning eller motsatt klokkeretning.
3. Når maskinen er klar til bruk, utfør direkte tester på maskinen og andre justeringer ved behov.

BATTERILADING**MERK**

Lad opp batteriene når varselampen lyser gult eller rødt (64) kommer på, eller på slutten av hver arbeidsøkt. Ved å holde batteriene ladet forlenges levetiden deres.

**FORSIKTIG!**

Når batteriene lades ut, må de lades så snart som mulig, siden denne tilstanden forkorter levetiden til batteriene. Kontroller batteriladningen minst én gang ukentlig.

**ADVARSEL!**

Ved bruk av blybatterier (WET) produseres meget eksplosiv hydrogengass ved batterilading. Lad batteriene kun i godt ventilerte omgivelser og på god avstand fra åpne flamer.

Ikke røyk mens batteriene lades opp.

Ikke monter gjenbruksvanntanken igjen før batteriladingen er ferdig.

**ADVARSEL!**

Vær ekstremt forsiktig ved lading av WET-batterier, da det kan være batterivæskelekkasjer. Batterivæsken er etsende. Hvis den kommer i kontakt med hud eller øyne, rens rikelig med vann og kontakt lege.

1. Kjør maskinen til fastsatt ladeområde.
2. Kontroller at bryterne (62) og (63) står i stillingen "0".
3. Kun for WET-batterier:
 - Fjern gjenbruksvanntanken som vist i kapitlet Bruk.
 - Kontroller at elektrolyttnivået inne i batteriet er korrekt, og fyll på gjennom toppene.
 - La alle batteridekslene være åpne for neste lading.
 - Rengjør ved behov den øvre overflaten av batteriet.
4. Kople batteriladerens ledning (21) til det elektriske systemet (nettspenningen og frekvensen må være kompatibel med batteriladerverdiene på maskinens merkeplate (1)).

**MERK**

Når batteriladeren er tilkopledd det elektriske systemet, stanser alle maskinfunksjonene automatisk. Batteriladerens røde eller gule LED (27) lyser, dette indikerer at batteriene lades.

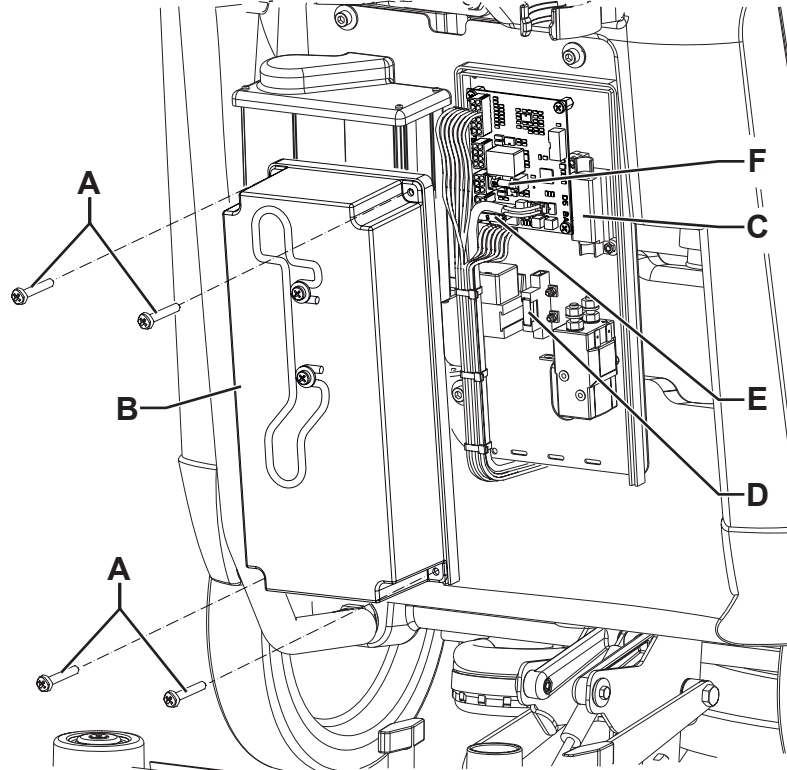
5. Hvis den grønne LED-en (27) er på kontinuerlig, er batteriladingen ferdig.
6. Når batteriladingen er ferdig, kople batteriladerens ledning (21) fra uttaket, og vikle den rundt huset.
7. Kun for WET-batterier:
 - Lukk alle batterilokkene.
 - Monter gjenbruksvanntanken som vist i kapitlet Bruk.
8. Nå er maskinen klar til bruk.

**MERK**

For mer informasjon om batteriladeroperasjonen (26) se den tilhørende bruksanvisningen.

KONTROLLERE/SKIFTE SIKRING

1. Kople fra batteripluggen (29).
2. Fjern skruene (A, fig. 10), og fjern deretter forsiktig det elektriske komponentboksdekselet (B).
3. Kontroller følgende sikringer for integritet:
 - (C): F1 (40 A) kretsbytter, kostmotor.
 - (D): F2 (30 A) bladsikring, vakuumsystemmotor.
 - (E): F3 (5 A) bladsikring, magnetventil og elektronisk kort
 - (E): F4 (20 A) glassikring, kostdeaktiveringssystem
4. Skift sikringen når komponenten som forårsaket deaktiveringen har kjølt seg helt ned.

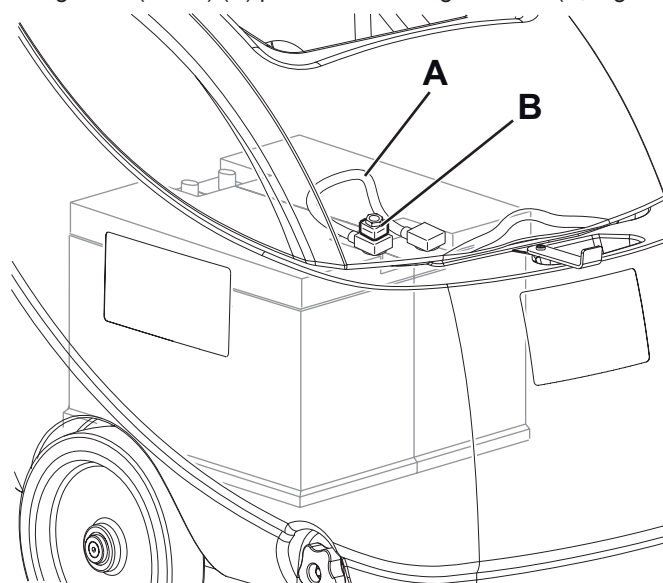


Figur 10

P100647

Batterisikring F0 (125 A), kontroller/skift ut

1. Kople fra batteripluggen (29).
2. Fjern gjenbrukstanken (30) (se prosedyren i kapittelet Bruk).
3. Kontroller eller skift ut batterisikringen F0 (125 A) (B) på batteritilkoblingskabelen (A, Fig. 11).



Figur 11

P100655

FEILSØKING

Problem	Mulig årsak	Løsning
Motorene slås ikke på, ingen av LED-ene lyser opp.	Batteripluggen er frakoplet.	Koble til.
	Batteriene er utladet.	Lad opp.
	F0-sikringen er utbrent.	Bytt.
	F3-sikringen er utbrent.	Bytt.
Varsellampene (65) blinker samtidig.	Kostmotoren er overbelastet.	Bruk en annen type kost.
	Det er fremmedlegemer (viklede tråder osv.) som forhindrer kosten i å rotere	Rengjøring av børstenav.
Kostmotoren går ikke.	Trykknappene (61) er ødelagte.	Bytt. (*)
	Sikringen F1 er utbrent.	Bytt.
	Bryteren (62) er ødelagt.	Bytt. (*)
Kostdeaktiveringssystemet virker ikke.	F4-sikringen er utbrent.	Bytt.
Støvsugermotoren kommer ikke på.	F2-sikringen er utbrent.	Bytt.
	Bryteren (63) er ødelagt.	Bytt. (*)
Utilstrekkelig suging av skittent vann.	Full vannoppsamlingstank.	Tøm.
	Tilstoppet sugegitter eller fastkjørt flottør.	Rengjør gitter og kontroller flottør.
	Sugeslangen er frakoplet nalen eller er defekt.	Koble til.
	Skitten gumminal eller slitte eller ødelagte nalblader.	Rengjør nalen eller skift ut bladene.
	Gjenvinningstankens deksel er ikke lukket riktig, eller pakningen er skadet.	Kontroller og/eller rengjør festeoverflaten eller skift ut pakningen.
	Sugesystemmotorens filter er skittent.	Rengjør.
Det er ikke tilstrekkelig forsyning av løsning	Løsningsfilteret er skittent.	Rengjør.
	Løsningsmagnetventilen er defekt.	Bytt. (*)
Nalen etterlater merker på gulvet	Det er avfall under gumminallistene.	Fjern avfallet.
	Slitte, avskallede eller revnede nalblader.	Skift bladene.

(*) Denne vedlikeholdsprosedyren skal utføres av Nilfisk -autorisert servicesenter.

For ytterligere informasjon vennligst se i serviceanvisningen som finnes hos ethvert Nilfisk servicesenter.

SKROTING

Få maskinen skrotet av en kvalifisert demontør.

Før skroting av maskinen, fjern og separer følgende materialer - de må kastes etter gjeldende lovverk:

- Batterier
- Koster
- Plastkomponenter og slanger
- Elektriske og elektroniske komponenter (*)

(*) Hør med nærmeste Nilfisk -senter, spesielt ved skrotingn av elektriske og elektroniske komponenter.

INNEHÅLLSFÖRTECKNING

INTRODUKTION	2
SYFTE OCH INNEHÅLL I DENNA MANUAL	2
MÅL	2
HUR MANUALEN BÖR FÖRVARAS	2
FÖRSÄKRAN OM ÖVERENSSTÄMMELSE	2
IDENTIFIKATIONSDATA	2
ÖVRIGA REFERENSMANUALER	2
RESERVDELAR OCH UNDERHÅLL	2
FÖRÄNDRINGAR OCH FÖRBÄTTRINGAR	2
ANVÄNDARMÖJLIGHETER	3
PRAXIS	3
UPPACKNING/LEVERANS	3
SÄKERHET	3
SYNLIGA SYMBOLER PÅ MASKINEN	3
SYMBOLER SOM FINNS I DENNA MANUAL	4
ALLMÄNNA INSTRUKTIONER	4
MASKINBESKRIVNING	6
MASKINSTRUKTUR	6
STYRSTÅNG OCH KONTROLLPANEL	8
TILLBEHÖR/TILLVAL	9
TEKNISKA DATA	9
KOPPLINGSSCHEMA	10
ANVÄNDNING	11
BATTERIKONTROLL-/INSTÄLLNING PÅ EN NY MASKIN	11
INSTÄLLNING AV BATTERITYP (WET ELLER GEL/AGM)	12
INNAN DU STARTAR MASKINEN	13
START OCH STOPP AV MOTORN	14
MASKINDRIFT (SCRUBBING/DRYING)	15
MASKINTRANSPORT-/PARKERING	16
ATT TÖMMA TANKEN	16
NÄR MASKINEN ANVÄNTS	17
ATT AVLÄGSNA VATTENÅTERSTÄLLNINGSTANKEN	17
OM MASKINEN INTE ANVÄNDS PÅ LÅNGE	17
FÖRSTA ANVÄNDNINGSTIDEN	17
UNDERHÅLL	18
TABELL FÖR REGELBUNDET UNDERHÅLL	18
RENGÖRING AV GUMMISKRAPA	19
KONTROLL OCH BYTE AV GUMMISKRAPANS BLAD	19
RENGÖRING AV BORSTE	20
RENGÖRING AV TANK OCH INSUGSGALLER	20
RENGÖRING AV LÖSNINGSMEDELSFILTRET	21
JUSTERING MASKINHASTIGHET	21
ATT LADDA BATTERIET	22
KONTROLL/BYTE AV SÄKRING	23
FELSÖKNING	24
KASSERING	24

INTRODUKTION

**OBS!**

Siffrorna inom parentes hänvisar till komponenter som visas i kapitlet Maskinbeskrivning.

SYFTE OCH INNEHÅLL I DENNA MANUAL

Syftet med denna manual är att tillhandahålla användaren med all nödvändig information för att kunna använda maskinen på ett säkert och autonomt sätt. Den innehåller information om tekniska egenskaper, säkerhet, användning, förvaring, underhåll, reservdelar och återvinning.

Innan något arbete utförs med maskinen, måste användare och kvalificerade tekniker läsa denna manual noggrant. Kontakta Nilfisk om du har frågor angående hur instruktionerna ska tolkas och för ytterligare information.

MÅL

Denna manual är avsedd för användare och tekniker som är kvalificerade att utföra maskinunderhåll.

Användare får inte utföra underhåll som är förbehållen kvalificerade tekniker. Nilfisk ansvarar inte för skador som uppkommer i samband med överträdelse av denna restriktion.

HUR MANUALEN BÖR FÖRVARAS

Denna instruktionsmanual bör förvaras i närheten av maskinen, i ett lämpligt fack, långt från vätskor och andra ämnen som kan skada den.

FÖRSÄKRAN OM ÖVERENSSTÄMMELSE

Försäkran om överensstämmelse, som levereras med maskinen, intygar maskinen uppfyller gällande lagar.

**OBS!**

Två kopior av den ursprungliga försäkran om överensstämmelse bifogas med maskindokumentationen.

IDENTIFIKATIONSDATA

Maskinmodell och serienummer finns markerade på skylten (1).

Produktkod och tillverkningsår är markerade på samma skylt.

Denna information är bra att ha till hands när du behöver reservdelar till maskinen. Använd nedanstående tabell för att skriva ner maskinens identifikationsdata.

MASKINENS modell
PRODUKTKOD
MASKINENS serienummer

ÖVRIGA REFERENSMANUALER

- Användarmanual för den elektroniska batteriladdaren ska betraktas som en väsentlig del av denna manual
- Reservdelslista (levereras med maskinen)
- Servicemanual (som kan konsulteras hos alla Nilfisk Servicecenter)

RESERVDELAR OCH UNDERHÅLL

Alla nödvändiga användar-, underhålls- och reparationsarbeten skall utföras av kvalificerad personal eller av Nilfisk Servicecenter. Använd endast originalreservdelar och -tillbehör.

Tag kontakt med Nilfisk för service eller för att beställa reservdelar och tillbehör. Glöm inte ange modell, produktkod och serienummer.

FÖRÄNDRINGAR OCH FÖRBÄTTRINGAR

Nilfisk förbättrar hela tiden sina produkter och förbehåller sig rätten att göra förändringar och förbättringar efter godtycke utan att vara tvungna att anbringa sådana förändringar till nyligen sålda maskiner.

Förändringar och/eller ytterligare tillbehör måste godkännas och utföras av Nilfisk .

ANVÄNDARMÖJLIGHETER

Dessa skurmaskiner används för att rengöra (skura och torka) underlag som är plana och stadiga, i privat eller industriell miljö, på ett säkert sätt av en kvalificerad användare.

Skurmaskiner får inte användas för rengöring av mattor eller heltäckningsmattor.

PRAXIS

Framåt, bakåt, framre, bakre, vänster eller höger är termer som används med avseende på användarens position, dvs. i köräge med händerna på styrstången (2).

UPPACKNING/LEVERANS

Följ instruktionerna som finns på kartongen för att packa upp maskinen försiktigt.

När maskinen levereras, kontrollera att kartong och maskin inte skadats under transport.

Om skadan är synlig, behåll förpackningen och låt transportören inspektera den. Kontakta transportföretaget omedelbart så att skadeanmälan kan göras.

Kontrollera så att följande artiklar levererats med maskinen:

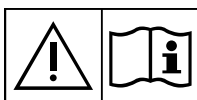
- Tekniska dokument:
 - Användarmanual skurmaskin
 - Batteriladdarmanual
 - Reservdelslista för skurmaskin
- Nr. 1 40 A lamellär säkring
- (Endast för maskiner som levereras utan batterier)
 - Nr. 1 röd kontakt med anslutningsstift

SÄKERHET

Följande symboler visar eventuellt farliga situationer. Läs denna information noggrant och vidtag nödvändiga åtgärder för att skydda människor och föremål.

Användarens samarbete är nödvändigt för att förhindra skador. Inget förebyggande olycksprogram är effektivt utan ett fullständigt samarbete med den person som är ansvarig för maskinens drift. De flesta olyckor som sker på en fabrik, under arbete eller transport, orsakas av att de enklaste regler inte följs. En försiktig användare är den bästa garantin mot olyckor och är nödvändig för framgångsrika förebyggande säkerhetsföreskrifter.

SYNLIGA SYMBOLER PÅ MASKINEN



VARNING!

Läs noggrant igenom alla anvisningar innan du utför något arbete på maskinen.



VARNING!

Spola inte maskinen med direkt vattenstråle eller högtryckstvätt.



VARNING!

Använd inte maskinen på underlag som har en lutning som överskrider specifikationerna.

SYMBOLER SOM FINNS I DENNA MANUAL



FARA!

Indikerar en farlig situation med risk att dö för användaren.



VARNING!

Indikerar en potentiell personskaderisk.



SE UPP!

Indikerar en varning eller anmärkning som har att göra med viktiga eller användbara funktioner. Beakta särskilt avsnitt som är markerade med denna symbol.



OBS!

Indikerar en varning som har att göra med viktiga eller användbara funktioner.



KONSULTERING

Indikerar nödvändigheten att se användarmanualen innan arbete utförs.

ALLMÄNNA INSTRUKTIONER

Specifika varningar om eventuella skador för människor och maskin visas nedan.



FARA!

- Vrid brytarna till "0" och koppla från batterikontakten innan rengöring, underhållsarbete, reparationer eller bytesprocedurer.
- Denna maskin får endast användas av korrekt utbildade operatörer.
- Bär inga smycken vid arbete nära elektriska komponenter.
- Arbeta inte under upplyft maskin såvida den inte är säkrad.
- Använd inte maskinen i närheten av giftiga, farliga, lättantändliga och/eller explosiva pulver, vätskor eller ångor: Denna maskin lämpar sig inte för att suga upp farligt damm.
- När blybatterier (VÅTA) används ska de hållas borta från gnistor, eld och rök. Vid normal användning frigörs explosiva ångor.
- När blybatterier (VÅTA) används produceras explosiv vätgas vid batteriladdning. Avlägsna vattenåtervinningstanken vid batteriladdning och gör endast detta i välventilerade utrymmen och långt från öppen eld.



VARNING!

- Läs noggrant alla instruktioner innan du utför något underhålls-/reparationsarbete.
- Innan batteriladdaren används, kontrollera att den frekvens och den spänning som anges på maskinens serienummerskylt överensstämmer med nätspänningen.
- Drag eller bär inte maskinen i batteriladdarens kabel. Använd aldrig batteriladdarens kabel som handtag. Kläm inte batteriladdarens kabel i en dörr eller drag inte batteriladdarens kabel över vassa kanter eller runt hörn. Kör inte över batteriladdarens kabel med maskinen.
- Håll batteriladdarens kabel borta från uppvärmda ytor.
- Ladda inte batterierna om batteriladdarens kabel eller kontakten är skadad. Om maskinen inte fungerar som den ska, har skadats, lämnats utomhus eller blivit blöt, ska den skickas till servicecentret.
- Lämna aldrig maskinen oövervakad när den är ansluten för att minska risken för brand, elchock eller skador. Koppla bort batteriladdaren från elnätet innan underhållsarbete utföres.
- Rök inte medan batterierna laddas.
- Skydda alltid maskinen mot solljus, regn och dåligt väder både vid användning och vid förvaring. Förvara maskinen inomhus, på en torr plats: Maskinen måste användas i torra förhållanden och får inte användas eller förvaras utomhus i en fuktig miljö.
- Stäng alla dörrar och/eller kåpor enligt användarmanualen innan du använder maskinen.
- Denna maskin är inte avsedd för användning av personer (inklusive barn) med minskade fysiska, sensoriska eller mentala möjligheter, eller som saknar erfarenhet och kunskap, såvida de inte fått vägledning eller instruktioner vad gäller användning av maskinen av en person som ansvarar för deras säkerhet. Barn bör övervakas för att garantera att de inte leker med maskinen.
- Var mycket uppmärksam vid arbete i närheten av barn.

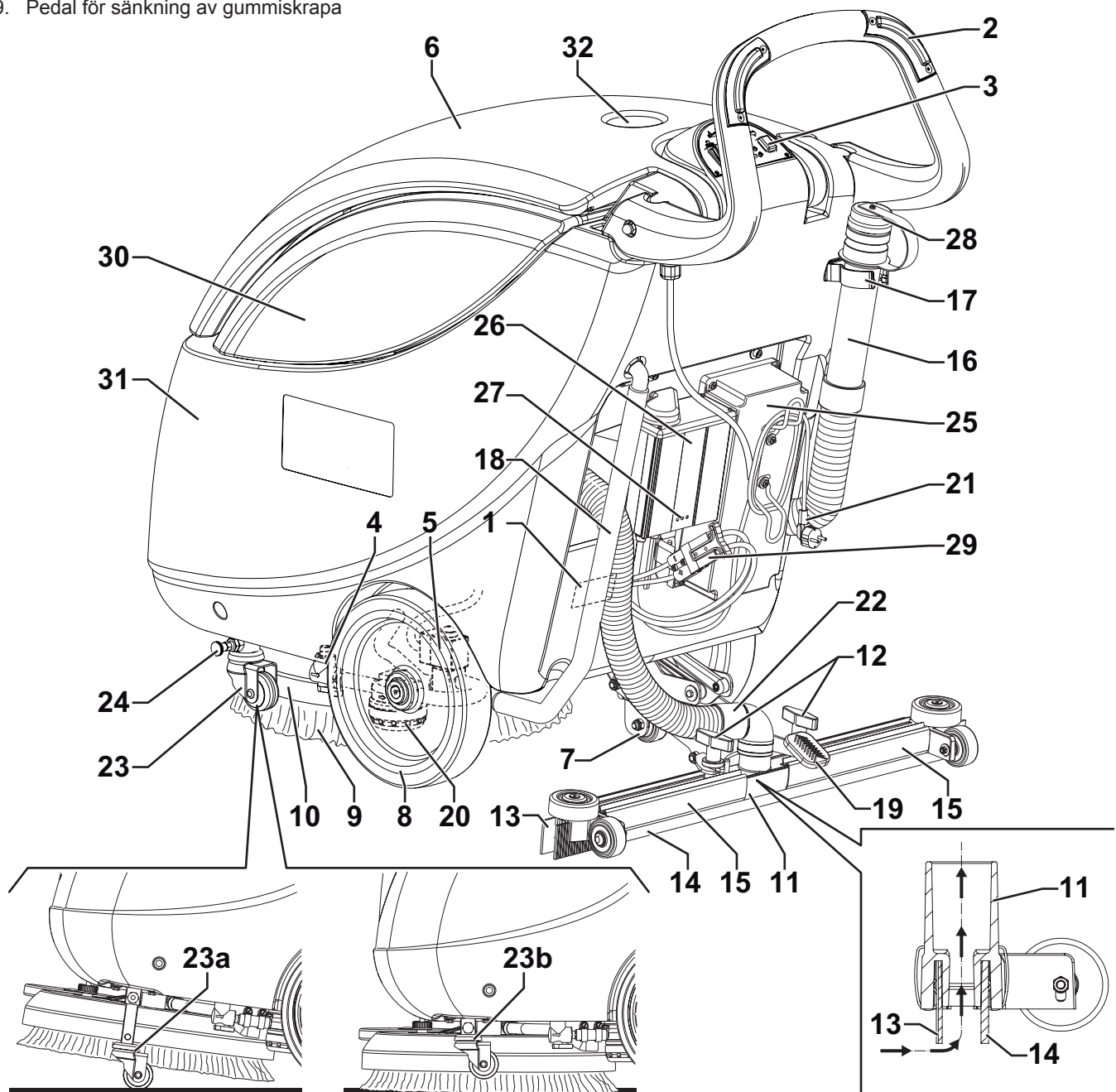
**VARNING!**

- Använd endast enligt beskrivningen i denna manual. Använd endast tillverkarens (Nilfisk) rekommenderade tillbehör.
- Kontrollera maskinen noggrant innan användning. Kontrollera alltid att alla komponenter har monterats innan användning. Om maskinen inte är korrekt hopsatt, kan den skada människor och egendom.
- Vidtag alla nödvändiga åtgärder för att förhindra att hår, smycken och lösa kläder fastnar i maskinens rörliga delar.
- Använd inte maskinen på underlag som har en lutning som överskrider specifikationerna.
- Använd inte maskinen i lutningar.
- Luta inte maskinen mer än vinkeln som anges på maskinen, för att undvika instabilitet.
- Använd inte maskinen i utrymmen som är för dammiga.
- Använd endast maskinen där det finns ordentligt belysning.
- Skada inte människor eller föremål vid användning av maskinen.
- Kör inte in i hyllor eller byggnadsställningar där det finns risk för fallande föremål.
- Luta inte vätskebehållare mot maskinen, använd motsvarande burkhållare.
- Maskinens arbetstemperatur skall vara mellan 0°C och +40°C.
- Maskinens förvaringstemperatur skall vara mellan 0 °C och +40 °C.
- Luftfuktigheten ska vara mellan 30% och 95%.
- När golvrengöringsmedel används, följ instruktionerna på flaskornas etiketter.
- Använd lämpliga handskar och skydd vid hantering av golvrengöringsmedel.
- Använd inte maskinen för transport.
- Låt inte borsten/rondellen vara igång när maskinen är stillastående då detta kan skada golvet.
- Använd om möjligt en pulversläckare vid brand, inte en vattensläckare.
- Manipulera inte med maskinens skyddsanordningar; följ rutininstruktionerna för underhåll noggrant.
- Sätt inte in några föremål i öppningarna. Använd inte maskinen om öppningarna är blockerade. Håll alltid öppningarna fria från damm, hår och andra främmande material som kan minska luftflödet.
- Avlägsna eller ändra inte skyltarna som sitter på maskinen.
- Maskinen får inte användas på allmänna vägar eller gator.
- Var uppmärksam vid transport av maskinen när temperaturen är under fryspunkten. Vattnet i uppsamlingstanken eller i slangarna kan frysa och allvarligt skada maskinen.
- Använd borstar och rondellhållare som levererades med maskinen eller de som anges i användarmanualen. Användning av andra borstar eller rondeller kan minska säkerheten.
- Om maskinen felar, se till att felet inte beror på brister i underhållet. Begär om nödvändigt assistans från auktoriserad personal eller från ett auktoriserat servicecenter.
- Om delar måste bytas ut, begär ORIGINAL reservdelar från en auktoriserad försäljare eller återförsäljare.
- För att garantera att maskinen fungerar som den skall, skall auktoriserad personal eller auktoriserat servicecenter utföra det regelbundna underhållet som finns närmare beskrivet i denna manual.
- Spola inte maskinen med direkta vattenstrålar eller frätande ämnen.
- Maskinen måste återvinnas på rätt sätt eftersom det finns farliga giftämnen (batterier, etc.) som måste återvinnas på särskilda återvinningsstationer (se kapitlet Skrotning).

MASKINBESKRIVNING

MASKINSTRUKTUR

1. Serienummerplåt/tekniska specifikationer/EC-intyg
2. Styrstång
3. Kontrollpanel
4. Öppnings-/stängningsventil lösningsflöde
5. Magnetventil lösning
6. Vattenåterställningstanklocket
7. Bakhjul för att stödja den lyfta gummiskrapan
8. Mitthjul på fast axel
9. Borste/rondell
10. Borst-/rondellhållarstöd
11. Gummiskrapa
12. Gummiskrapans monteringsvred
13. Främre gummiskrapans blad
14. Bakre gummiskrapans blad
15. Monteringsfjädrar gummiskrapans blad
16. Avloppstankens urtappningsslang
17. Avloppstankens urtappningsslanghållare
18. Tömningsslang för lösningsmedel med nivåkontrollmärken
19. Pedal för sänkning av gummiskrapa
20. Lösningssmedelsfilter
21. Batteriladdarkabel
22. Gummiskrapa insugsslang
23. Transport/parkingshjul
- 23a. Transport-/parkeringshjul (aktiverat)
- 23b. Transport-/parkeringshjul (inaktiverat)
24. Transport-/parkeringshjul inställningssprint
25. Låda för elektriska komponenter
26. Batteriladdare
27. Batteriladdare varningslampor (tillval)
28. Tömningsslugg smutsvatten
29. Batterianslutare (röd). Denna kopplare fungerar även som NÖDSTOPPSKNAPP för att omedelbart stoppa alla funktioner.
30. Uppsamlingsstank
31. Lösningssmedelstank
32. Burkhållare

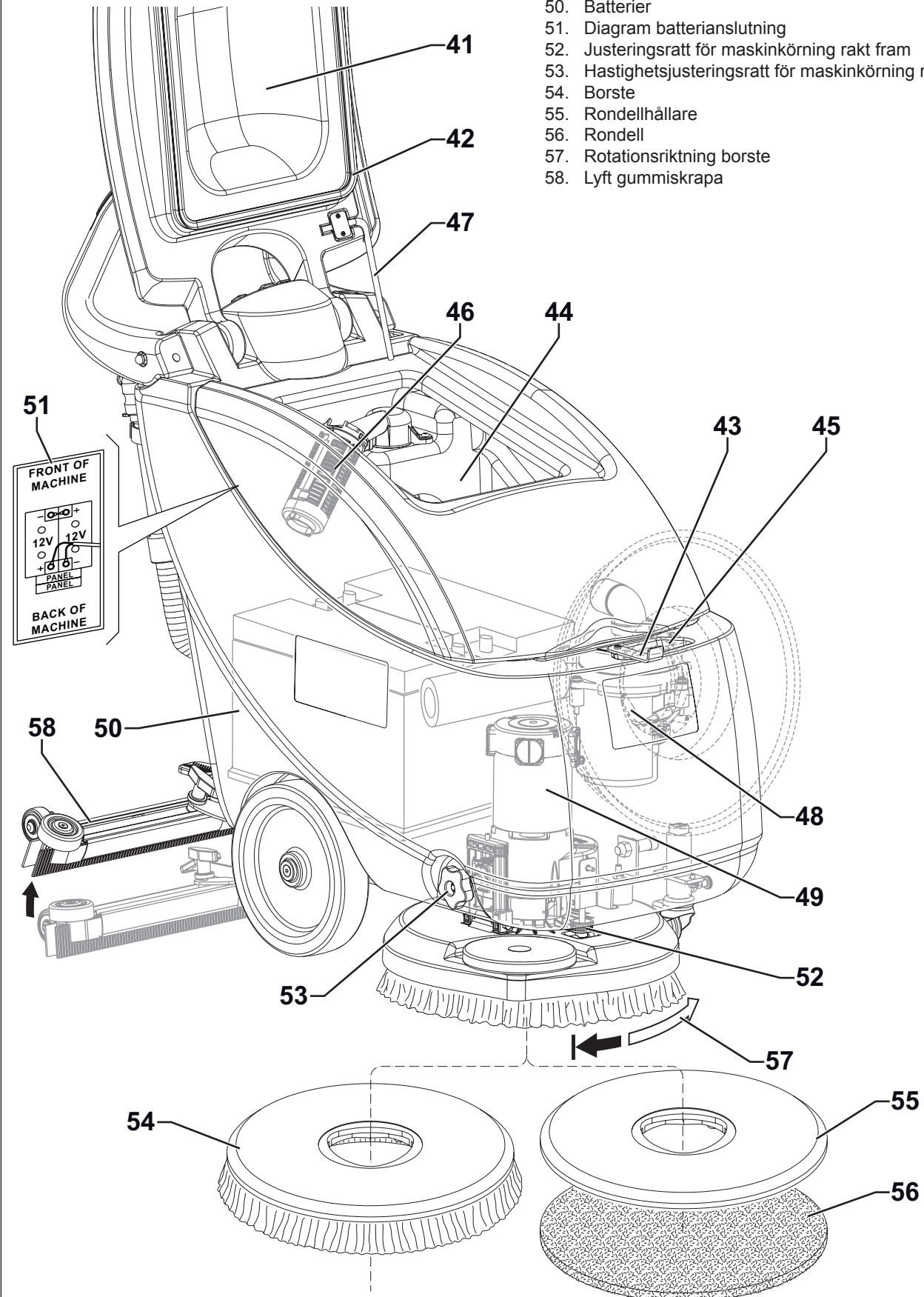


P100636

MASKINSTRUKTUR (fortsättning)

- 41. Vattenåterställningstanklock (öppet)
- 42. Vattenåterställningstanklock packning
- 43. Borst-/rondellhållarstöd fram
- 44. Fack vattenåterställningstank

- 45. Påfyllningsöppning för lösning
- 46. Insugsgaller med automatisk avstängningsventil
- 47. Säkerhetsstång för öppen huv
- 48. Uppsugningssystemets motor
- 49. Borstens/rondellhållarens motor
- 50. Batterier
- 51. Diagram batterianslutning
- 52. Justeringsratt för maskinkörning rakt fram
- 53. Hastighetsjusteringsratt för maskinkörning rakt fram
- 54. Borste
- 55. Rondellhållare
- 56. Rondell
- 57. Rotationsriktning borste
- 58. Lyft gummiskrapa



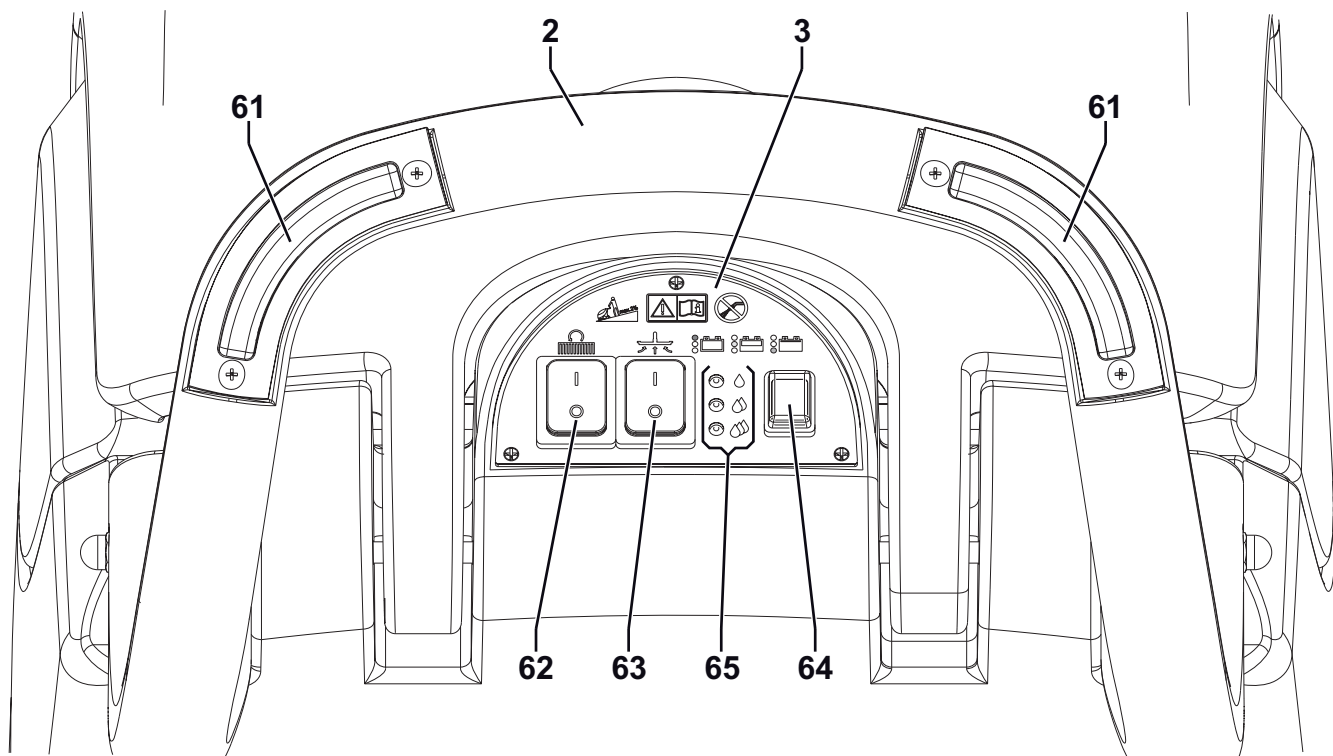
STYRSTÅNG OCH KONTROLLPANEL

61. Borstaktiveringsknappar
 62. Aktiveringsbrytare borste/rondellhållare
 63. Aktiveringsbrytare uppsugningssystem
 64. Tryckknapp lösningssflöde Tryck för att nå önskad mängd, som visas av lysdioderna (65).
65. Lysdiodindikatorer med dubbel funktion:
- Indikatorer lösningssmedel
 - 1 lysdiod lyser: Lägsta lösningssflöde.
 - 2 lysdioder lyser: medelhögt lösningssflöde.
 - 3 lysdioder lyser: högsta lösningssflöde.
 - Lysdioder släckta: Stängt lösningssflöde.
 - Batteriladdningsindikatorer
 - Grön lysdiod - laddat batteri
 - Gul lysdiod - halvaddade batterier
 - Röd lysdiod - urladdade batterier



OBS!

Om batterierna är laddade, anger lysdioderna batteriladdningsnivån endast under de första 5 sekunderna efter maskinstart. När batterierna är nästan eller helt urladdade, visas batteriladdningsnivån konstant. I detta fall, måste tryckknappen (65) tryckas in för att se lösningssflödet.



P100638

TILLBEHÖR/TILLVAL

Förutom standardkomponenterna, kan maskinen utrustas med följande tillbehör/tillval, i enlighet med maskinens användarbehov:

- Batterier
- Borstar/rondeller i olika material

För ytterligare information om tillvalstillbehör, kontakta en auktoriserad återförsäljare.

TEKNISKA DATA

Modell	Scrubtec 343.2 B	Scrubtec 343.2 B COMBI
Maskinlängd	1.115 mm	
Maskinbredd med gummiskrapa	720 mm	
Maskinbredd utan gummiskrapa	570 mm	
Maskinhöjd	1.050 mm	
Vikt utan batterier och med tomma tankar	57 kg	
Maskinens bruttovikt (GVW)	133 kg	
Transportvikt	90 kg	144 kg
Min. svängradie	750 mm	
Rengöringsbredd	430 mm	
Storlek batteriutrymme	350 x 350 x 260 mm	
Mitthjulets diameter	250 mm	
Borsten/rondellens diameter	430 - 432 mm	
Bakhjulets tryck mot golvet	2 N/mm ²	
Borst-/rondelltryck med full tank och sänkt gummiskrapa	30 kg	
Insug	1200 mmH ₂ O	
Lösningstillflöde min/max	0,4/1,6 liter/min	
Borstens/rondellhållarens motorhastighet	155 varv/min	
Ljudtrycksnivå vid arbetsstationen (ISO 11201, ISO 4871, EN 60335-2-72) (LpA)	65 dB(A) ± 3 dB(A)	
Maskinens ljudtrycksnivå (ISO 3744, ISO 4871, EN 60335-2-72) (LwA)	89 dB (A)	
Vibrationsnivå för användarens arm (ISO 5349-1, EN 60335-2-72)	< 2,5 m/s ²	
Max. lutning under arbete	2%	
Lösningstankens kapacitet	31 liter	
Uppsamlingsstankens kapacitet	30 liter	
IP skyddsklass	X4	
Skyddsklass (elektrisk)	III	
Insugssystemets motoreffekt	300 W	
Borst-/rondellhållarnas motoreffekt	450 W	
Total absorberad effekt	0,75 kW	
Batterispänning	24 V	
Standardbatterier (2)	-	12 V, 76 Ah C5 (GEL) Monobloc
Batteriladdare	100-240 VAC	
Arbetsautonomi (standardbatterier)	2 timme	

ANVÄNDNING

**VARNING!**

På maskinen finns det klistermärken som indikerar:

- **FARA**
- **VARNING**
- **FÖRSIKTIG**
- **KONSULTERING**

När användaren läser denna manual ska han/hon vara uppmärksam på symbolerna på skyltarna (se avsnittet Synliga symboler på maskinen).

Dessa skyltar får under inga som helst omständigheter täckas över och skall omedelbart ersättas om de skadas.

BATTERIKONTROLL-/INSTÄLLNING PÅ EN NY MASKIN

**VARNING!**

Maskinens elektriska komponenter kan skadas allvarligt om batterierna installeras eller ansluts felaktigt.

Batterier får endast installeras av kvalificerad personal.

Ställ in den elektroniska funktionspanelen och batteriladdaren i enlighet med de batterier som används (bly- eller gelbatterier).

Kontrollera att batterierna inte är skadade före installation.

Koppla från batterianslutningen och laddarkontakten.

Hantera batterierna försiktigt.

Installera batteripolernas skyddslock, som levererades med maskinen.

Maskinen kräver två 12 V batterier, anslutna i enlighet med schemat (51).

Maskinen kan ställas in på ett av följande sätt:

GEL-/AGM-batteri är redan monterat på maskinen

1. Kontrollera att batterikontakten (29) är inkopplad.
2. Starta maskinen (se avsnittet Start och stopp av motorn). Om den gröna lysdioden (64) tänds, är batterierna laddade och klara att användas.
3. Om den gula eller röda lysdioden (64) tänds, måste batterierna laddas (se beskrivning i Underhållskapitlet).

Utan batterier

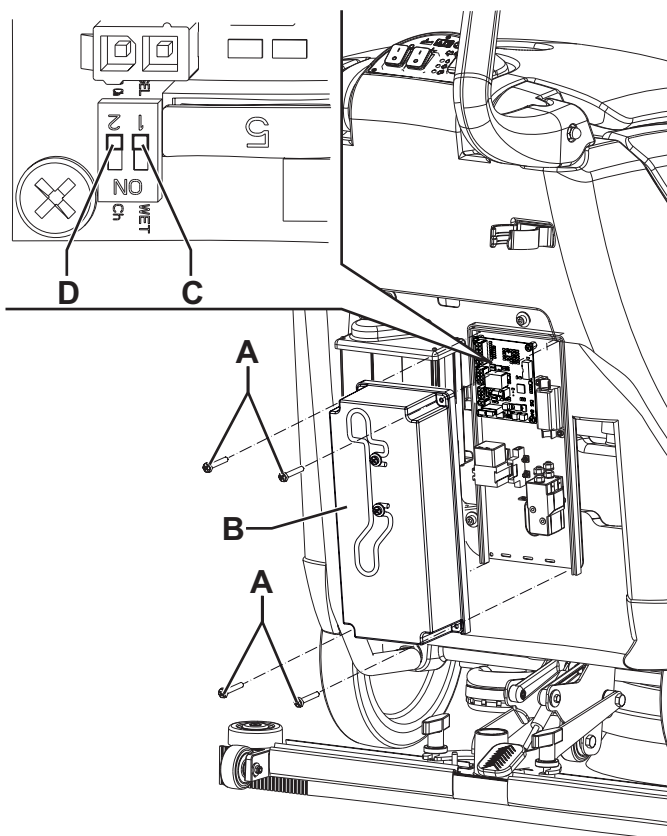
1. Köp lämpliga batterier [se kapitlet om tekniska egenskaper och ritning (51)]. Rådgör med kvalificerade batteriåterförsäljare för batterival och installation.
2. Ställ in maskinen och batteriladdaren (om sådan finnes) enligt installerad batterityp, enligt proceduren som visas i nästa avsnitt.

INSTÄLLNING AV BATTERITYP (WET ELLER GEL/AGM)

Ställ in maskinens kretskort och batteriladdare efter den installerade batteritypen (WET eller GEL/AGM) enligt följande:

Maskininställning

1. Koppla bort batterikontakten (29).
2. Maskinens fabriksinställningar är gjorda för GEL-/AGM-batterier. Om denna inställning motsvarar installerad batterityp, fortsätt till steg 6. Utför i annat fall även steg 3, 4 och 5.
3. Avlägsna skruvarna (A, Fig. 1), avlägsna därefter huven (B) på lådan med elektriska komponenter (25).
4. Vrid mikrobrytaren (C) till läge WET på statuskortet.



Figur 1

P100640

⚠ VARNING!

Flytta inte närliggande brytare (D).

5. Sätt tillbaka lådan med elektriska komponenter (B) och drag på skruvarna (A).

Batteriladdarinställning

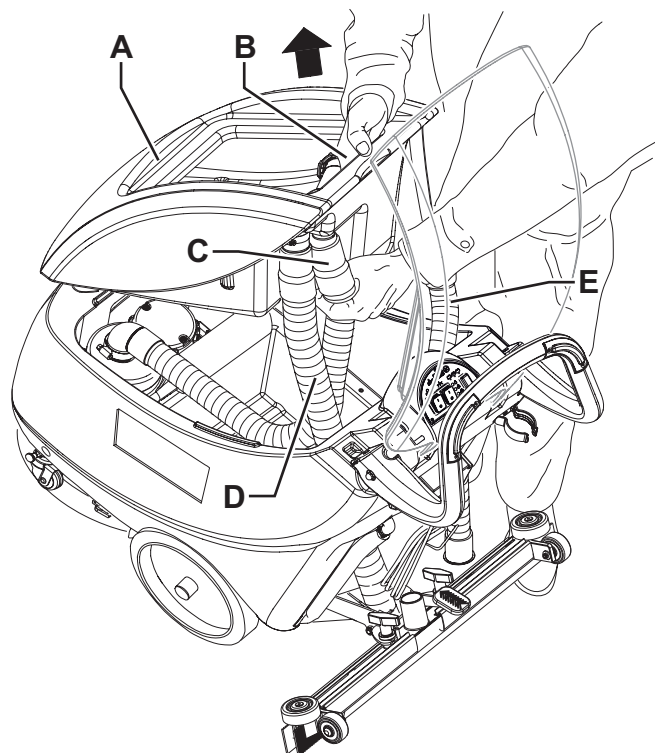
6. För att ställa in batteriladdaren, se motsvarande manual som tillhandahålls med maskinen.

Batteriinstallation

7. Koppla bort insugsslangen (22) från gummiskrapan (11).
8. Koppla bort tömningsslangen (16) från hållaren (17).
9. Öppna huven (6).
10. Greppa vattenåterställningstanken (A, Fig. 2) i området (B) och lyft upp den något.
11. Koppla bort insugsslangen (C) från tanken. Avlägsna därefter tanken (A) med slangarna (D) och (E).
12. Installera batteriet i maskinen i enlighet med ritningen (51).
13. Montera tanken (A) genom att utföra steg 7 till 11 i omvänd ordning.

Att ladda batteriet

14. Ladda batterierna (se instruktionerna i underhållsavsnittet).



Figur 2

P100641

INNAN DU STARTAR MASKINEN

Installation av borst- eller rondellhållare



OBS!

Använd antingen borsten (54) eller rondellhållaren (55 och 56) beroende på golvet som skall rengöras.

1. Sätt i inställningssprinten (24) och inaktivera maskinens transport-/parkeringsenhet (23b).
2. Lyft borst-/rondellhållarstödet (10) genom att baxa styrstången (2).
3. Placera borsten (54) eller rondellhållaren (55 och 56) under stödet.
4. Sänk stödet (10) med styrstången (2).
5. Vrid brytaren (62) till läge "I".
6. Tryck på borstaktiveringsknapparna (61) för att aktivera borsten/rondellhållaren till stödets nav (10). Upprepa, om nödvändigt, proceduren tills borsten/rondellhållaren är igång.

Tillgängliga borstar och motsvarande bruksanvisningar (endast förslag)

	Modeller	MIDLITE GRIT 180	MIDGRIT 240	PROLITE	UNION MIX
Allmän rengöring	Betong				
	Betongmosaik				
	Kakel/sten				
	Marmor				
	Vinylplattor				
	Gummiplattor				
Polering	Gummiplattor				
	Marmor				
	Vinylplattor				

Installation av gummiskrapa

7. Installera gummiskrapan (11) och fäst den med rattarna (12), anslut sedan vakuumslangen (22) till gummiskrapan.

Påfyllning lösningsmedelstank



SE UPP!

Använd endast lösningsmedel som är låglöddrande och icke brännbara, avsedda för automatiska skurmaskiner.



WARNING!

När golvrengöringsmedel används, följ instruktionerna på flaskornas etiketter.

Använd lämpliga handskar och skydd vid hantering av golvrengöringsmedel.

8. Använd påfyllningsöppningen (45) för att fylla tanken (31) med ett lämpligt lösningsmedel, beroende på vilken typ av rengöring som skall utföras. Fyll inte lösningstanken helt, lämna ett par centimeter upp till kanten. Följ alltid instruktionerna för utspädning på den kemiska produktens etikett, som används för att få en lösning. Lösningemedlets temperatur får inte överskrida 40°C.

START OCH STOPP AV MOTORN

Starta maskinen

1. Förbered maskinen i enlighet med föregående avsnitt.
2. Sänk gummiskrapan (11) med hjälp av pedalen (19).
3. Vrid huvudbrytaren (62) till "I" för att starta borstmotorn.
4. De första 5 sekunderna efter maskinen slagits på, anger lysdioderna (65) batteriladdningsstatusen. Om den gröna lysdioden tänds, är maskinen redo att användas. Om den gula eller röda lysdioden tänds, måste batterierna laddas (se beskrivning i Underhållskapitlet).



OBS!

Om batterierna är laddade, anger lysdioderna batteriladdningsnivån endast under de första 5 sekunderna efter maskinstart. När batterierna är nästan eller helt urladdade, visas batteriladdningsnivån konstant. I detta fall, måste tryckknappen (64) tryckas in för att se lösningsflödet.

5. Vrid brytaren (63) till "I" för att starta uppsugningssystemets motor.
6. Tryck på lösningsflödesknappen (64) för att ändra lösningsmängden. Gröna lysdioder (65) anger flödesmängden i enlighet med nedanstående tabell:

Lysdioder tända (65)				
Inställning	Lägsta lösningsflöde.	Medelhögt lösningsflöde.	Högsta lösningsflöde.	Stängt lösningsflöde.

7. För att tvätta/torka, håll händerna på styrstängan (2) och starta maskinen genom att trycka på borstaktiveringsknapparna (61).

Att stanna maskinen

8. Släpp borstaktiveringsknapparna (61).
9. Vrid brytaren (63) till "0" för att stänga av uppsugningssystemets motor.
10. Vrid brytaren (62) till "0" för att stänga av borstmotorn.
11. Sätt i inställningssprinten (24) och aktivera maskinens transport-/parkeringsenhet (23a) för att hålla borsten/rondellhållaren lyft (se Fig. 5).
12. Se till att maskinen inte kan flytta sig av sig själv.



OBS!

Varje gång maskinen stängs av, övergår lösningsflödesprogrammet automatiskt till lägsta nivå, för att minska vattenförbrukningen.



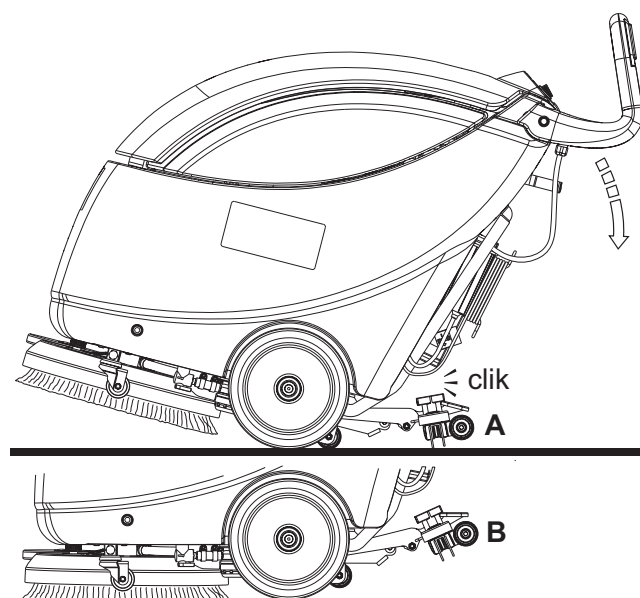
SE UPP!

Koppla från batterikontakten (29) vid omedelbar nödvändighet och för att stoppa alla maskinfunktioner. Återställ maskinfunktionerna genom att ansluta kontakten igen.

Lyfta gummiskrapan

Lyft gummiskrapan enligt nedanstående beskrivning:

1. Tag tag i styrstängan (2). Sänk den tills bakhjulet (7) nuddar golvet (A, Fig. 3), aktivera därefter gummiskrapan i lyft läge (B).



Figur 3

P100642

MASKINDRIFT (SCRUBBING/DRYING)

1. Starta maskinen i enlighet med föregående avsnitt.
2. Håll båda händer på styrstängan (2), manövrera maskinen och börja tvätta/torka golvet.
3. Justera, om nödvändigt, lösningsmedlets mängd med knappen (65).

**SE UPP!**

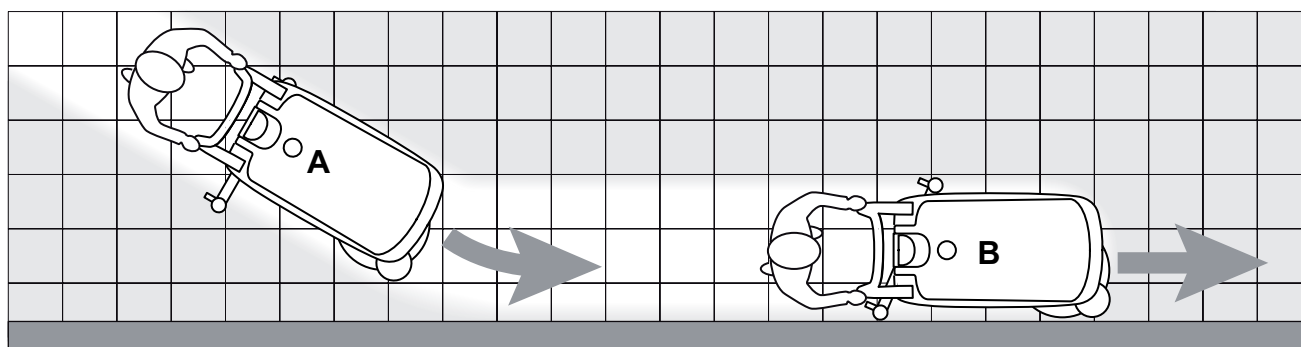
Använd inte borsten utan lösningsmedel och stäng av borsten/rondellhållaren när maskinen inte är igång genom att släppa knapparna (61) för att undvika skador på golvytan.

**SE UPP!**

Innan borsten/rondellen lyfts, stäng av den genom att släppa knapparna (61).

**OBS!**

För korrekt tvätt/torkning av golv längs väggarna föreslår Nilfisk att gå nära väggarna med maskinens högersida enligt figur 4.



Figur 4

P100643

**SE UPP!**

Vid överbelastning av borst- och rondellhållarmotorn på grund av främmande föremål som förhindrar deras rotation eller för särskilt aggressiva golv/borstar, stoppar säkerhetssystemet borstarna/rondellhållarna efter cirka en minuts kontinuerlig överbelastning.

Överbelastningen visas av att tre batterilysdioderna (64) blinkar samtidigt.

Stoppa maskinen genom att vrida brytaren (62) till "0" för att starta igen efter borst-/rondellhållarstopp på grund av överbelastning. Starta om maskinen genom att vrida brytaren (62) till läge "I".

Justering maskinhastighet

- Maskinens hastighet varierar beroende på golvet som skall rengöras samt om borste eller rondell används. Det är möjligt att justera maskinhastigheten genom att följa motsvarande beskrivning i underhållskapet.

Batteriurladdning under användning

- Tills den gröna lysdioden (64) tänds under de första 5 sekunderna, fungerar batterierna normalt. När den gula och röda lysdioden tänds efter varandra, är det nödvändigt att ladda batteriet då maskinens kvarvarande användningsautonomi är på miniminivå.

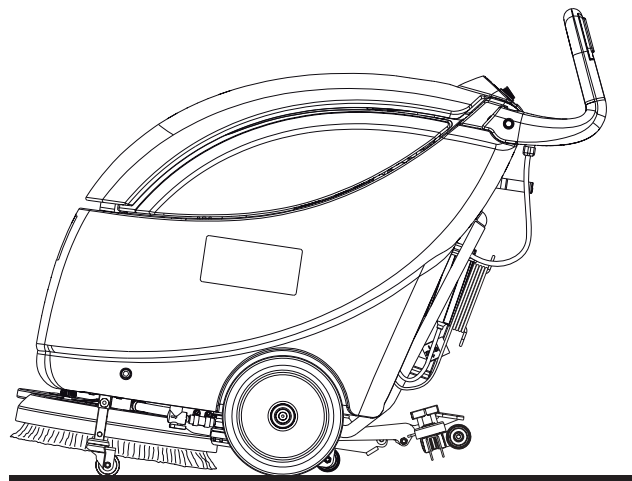
**SE UPP!**

Använd inte maskinen med urladdade batterier för att förhindra skador på batterierna och reducera batteriernas liv.

MASKINTRANSPORT-/PARKERING

Gör så här för att transportera/parkera maskinen.

- Tryck på brytarna (62) och (63) till "0" för att stänga av maskinen.
- Lyft gummiskrapan (59).
- Sätt i inställningsspriten (24) och aktivera maskinens transport-/parkeringsenhet (23a) för att hålla borsten/rondellhållaren lyft (Fig. 5).
- Kör maskinen till transport-/parkeringsområdet samtidigt som den hålls i detta läge.
- För att inte dra borsten/rondellen mot golvet och lämna våta märken när du arbetat klart, avlägsna borsten/rondellhållaren från stödet med fränkopplingsproceduren (se nästa avsnitt) och placera därefter på det främre stödet (43).



Figur 5

P100644

Avlägsna borste/rondellhållare

Avlägsna borst-/rondellhållarstödet genom att utföra följande procedur:

- Vrid brytaren (62) till läge "1".
- Lyft borst-/rondellhållarstödet (10) genom att baxa styrstängens (2).
- Tryck på brytarna (61) tre gånger efter varandra. Vänta därefter tills borsten startar och stoppar, och kopplar från driftnavet.
- Vrid brytaren (62) till läge "0" för att stänga av maskinen.

ATT TÖMMA TANKEN

Ett automatiskt flödesavstängningssystem (46) stänger av insugssystemet när smutsvattentanken (30) är full.

Låsning av insugssystemet, orsakat av att vattenåtervinningstanken fylls, signaleras av en plötslig ökning av insugsmotorns bullerfrekvens samt att golvet inte torkas.

**SE UPP!**

Om uppsugningssystemet stängs av misstag (till exempel när flottören aktiveras på grund av en plötslig maskinrörelse) för att återuppta driften: stäng av uppsugningssystemet genom att vrida brytaren (63) till "0". Öppna därefter smutsvattenlocket (41) och kontrollera att flottören i gallret (46) har gått ned till vattennivån. Stäng därefter smutsvattenlocket (6) och sätt igång uppsugningssystemet genom att vrida brytaren (63) till läge "1".

När smutsvattentanken (30) är full, skall den tömmas så här.

Att tömma vattenåterställningstanken

1. Vrid brytarna (62) och (63) till läge "0" för att stänga av maskinen.
2. Lyft gummiskrapan (59).
3. Kör maskinen till det angivna området.
4. Sätt i inställningssprinten (24) och lyft borsten/rondellhållaren genom att aktivera transport-/parkeringsenheten (23a).
5. Töm smutsvattentanken (30) med tömningsslangen (16). Skölj därefter ur tanken med rent vatten.

Att tömma lösningsmedelstanken

Utför steg 1 till 4.

6. Töm lösningstanken (31) med hjälp av slangen (18).
7. Skölj därefter ur tanken med rent vatten.

NÄR MASKINEN ANVÄNTS

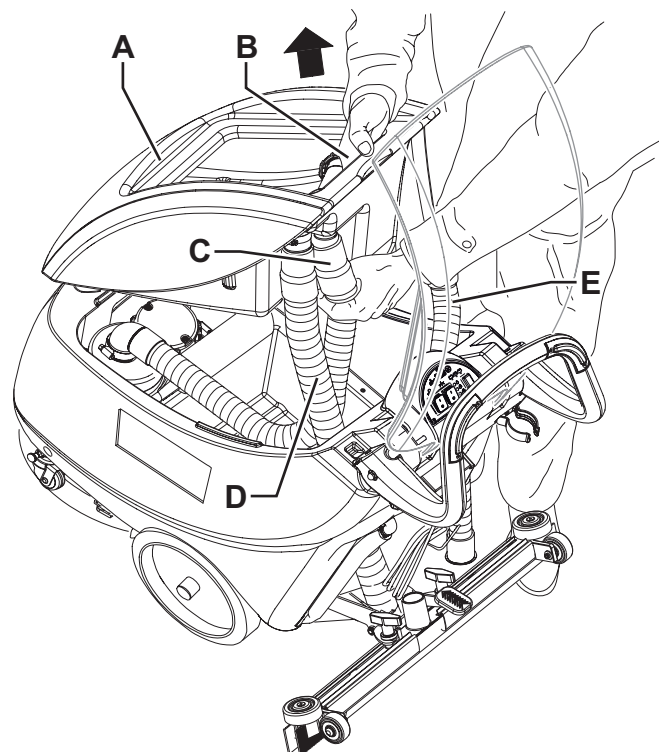
Innan du lämnar maskinen efter arbetspass:

1. Avlägsna borsten/rondellhållaren enligt beskrivningen i avsnittet Maskintransport/Parkering.
2. Töm tankarna (30 och 31) såsom visas i det föregående stycket.
3. Utför det dagliga underhållsarbetet (se Underhållskapetlet).
4. Förvara maskinen på en torr och ren plats, med borsten/rondellhållaren och gummiskrapan upphöjda eller avlägsnade.

ATT AVLÄGSNA**VATTENÅTERSTÄLLNINGSTANKEN**

För att kontrollera eller ladda blybatterierna (VÅT), eller vid andra funktioner, kan det bli nödvändigt att avlägsna vattenåtervinningstanken (30) enligt nedanstående anvisningar.

1. Kontrollera att brytarna (62) och (63) är i läge "0".
2. Töm vattenåtervinningstanken (30) enligt motsvarande avsnitt.
3. Kör maskinen till ett plant underlag.
4. Koppla bort insugsslangen (22) från gummiskrapan (11).
5. Koppla bort tömningsslangen (16) från hållaren (17).
6. Öppna huven (6).
7. Greppa vattenåterställningstanken (A, Fig. 6) i området (B) och lyft upp den något.
8. Koppla bort insugsslangen (C) från tanken. Avlägsna därefter tanken (A) med slangarna (D) och (E).



Figur 6

P100641

OM MASKINEN INTE ANVÄNDS PÅ LÄNGE

Om du på förhand vet att maskinen inte kommer att användas under mer än 30 dagar, gör följande:

1. Utför arbetet som beskrivs i avsnittet Efter maskinanvändning.
2. Koppla bort batterikontakten (29).
3. Förvara maskinen på en ren och torr plats.

FÖRSTA ANVÄNDNINGSTIDEN

Kontrollera att fäst- och anslutningsdelar är ordentligt åtdragna efter de första 8 timmarna. Kontrollera synliga delars integritet samt att de inte läcker.

UNDERHÅLL

Maskinens livslängd och maximala driftsäkerhet garanteras av korrekt och regelbundet underhåll. I följande diagram visas regelbundet underhåll. Visade intervall kan variera beroende på särskilda arbetsvillkor, som bestäms av underhållsansvarig.



VARNING!

Underhåll måste utföras med maskinen avstängd och batterierna/batteriladdarkabeln fränkopplade. Läs dessutom instruktionerna i säkerhetskapitlet noggrant.

Allt periodiskt eller särskilt underhåll måste utföras av utbildad personal, eller av ett auktoriserat servicecenter. Denna manual beskriver endast det enklaste och vanligaste underhållet.



OBS!

För andra underhållsprocedurer som finns i tabellen för regelbundet underhåll se "Servicemanualen" som finns hos alla servicecenter.

TABELL FÖR REGELBUNDET UNDERHÅLL

Procedur	Dagligen efter maskinanvändning	Varje vecka	Varje halvår	Årligen
Rengöring av gummiskrapa				
Rengöring av borste				
Rengöring av tank och insugsgaller				
Kontroll och byte av gummiskrapans blad				
Rengöring av lösningsmedelsfiltret				
Att ladda batteriet				
Kontroll av batterisyrans nivå (WET)				
Åtdragande av muttrar och skruvar			(1)	
Kontroll och byte av borstmotorns elborste				(2)
Kontroll och byte av insugssystemmotorns elborste				(2)

(1) Och efter de första 8 timmarnas användning.

(2) Detta underhållsarbete skall utföras av ett av Nilfisk auktoriserat servicecenter.

RENGÖRING AV GUMMISKRAPA



OBS!

Gummiskrapan måste vara ren och dess blad måste vara i god kondition för att maskinen skall torka bra.



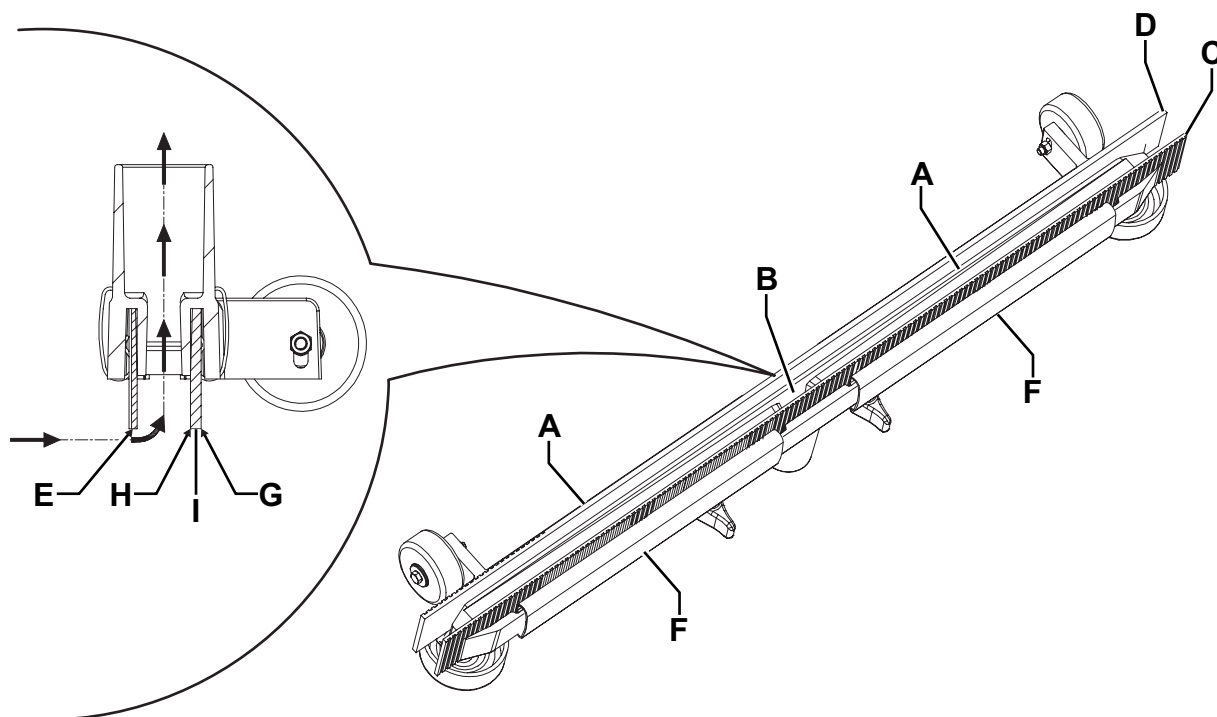
VARNING!

Vi rekommenderar att skyddshandskar används vid rengöring av gummiskrapan då det kan finnas vasst skräp.

1. Kör maskinen till ett plant underlag.
2. Kontrollera att brytarna (62) och (63) är i läge "0".
3. Sänk gummiskrapan med pedalen (19).
4. Koppla bort insugsslangen (22) från gummiskrapan.
5. Lossa vreden (12) och avlägsna gummiskrapan (11).
6. Tvätta och rengör sugskrapan. Rengör särskilt utrymmena (A, Fig. 7) och insughålet (B) från smuts och skräp.
7. Kontrollera att det främre bladet (C) och de bakre bladen (D) är hela och att där inte finns några hack eller sönderslitningar; ersätt dem i sådana fall (se procedur i nästa avsnitt).
8. Montera ihop komponenter i omvänd avmonteringsordning.

KONTROLL OCH BYTE AV GUMMISKRAPANS BLAD

1. Rengör gummiskrapan enligt föregående avsnitt.
2. Kontrollera att de främre (E, Fig 7) och bakre (I) kanterna är nivellerade samt att deras längd överensstämmer; justera annars deras höjd så här:
 - Avlägsna monteringsfjädrarna (F) och justera därefter det främre bladet (C) och det bakre bladet (D).
 - Sätt tillbaka monteringsfjädrarna på de främre och bakre bladen.
3. Kontrollera att det främre bladet (C) och det bakre bladet (D) är hela och att där inte finns några hack eller sönderslitningar, ersätt dem i sådana fall enligt anvisningarna nedan. Kontrollera även att det bakre bladets främre hörn (H) inte är utslitet; vänd annars bladet för att byta det utslitna hörnet mot det andra (G). Om det andra hörnet också är utslitet, byt blad i enlighet med nästa avsnitt:
 - Avlägsna monteringsfjädrarna (F) och byt (eller vänd) därefter det bakre bladet (D).
 - Sätt tillbaka monteringsfjädrarna på de främre och bakre bladen.
4. Installera gummiskrapan (11) och drag åt vreden (12).
5. Anslut uppsugningsslangen (22) till gummiskrapan (11).



Figur 7

S310230A

RENGÖRING AV BORSTE



VARNING!

Vi rekommenderar att skyddshandskar används vid rengöring av gummiskrapan då det kan finnas vasst skräp.

1. Avlägsna borsten enligt beskrivningen i avsnittet Maskintransport/Parkering.
2. Sätt i inställningssprinten (24) och inaktivera maskinens transport-/parkeringsenhet (23b).
3. Rengör borstarna med vatten och detergent.
4. Kontrollera att borstens borst är hela och inte slitna. Byt, om nödvändigt, ut borsten.

RENGÖRING AV TANK OCH INSUGSGALLER

1. Kör maskinen till det angivna området.
2. Kontrollera att brytarna (62) och (63) är i läge "0".
3. Öppna huven (41), rengör och tvätta därefter huven, tankarna (30 och 31) och insugsgallret (46) med rent vatten. Töm tankarna på vatten med tömningsslangen (16) och slangen (18).
4. Lossa, om nödvändigt, fästdonen (B, Fig. 8) och öppna gallret (A); återställ flottören (C), rengör samtliga komponenter och återinstallera dem.
5. Kontrollera att återvinningstankens lockpackning (D) är hel.

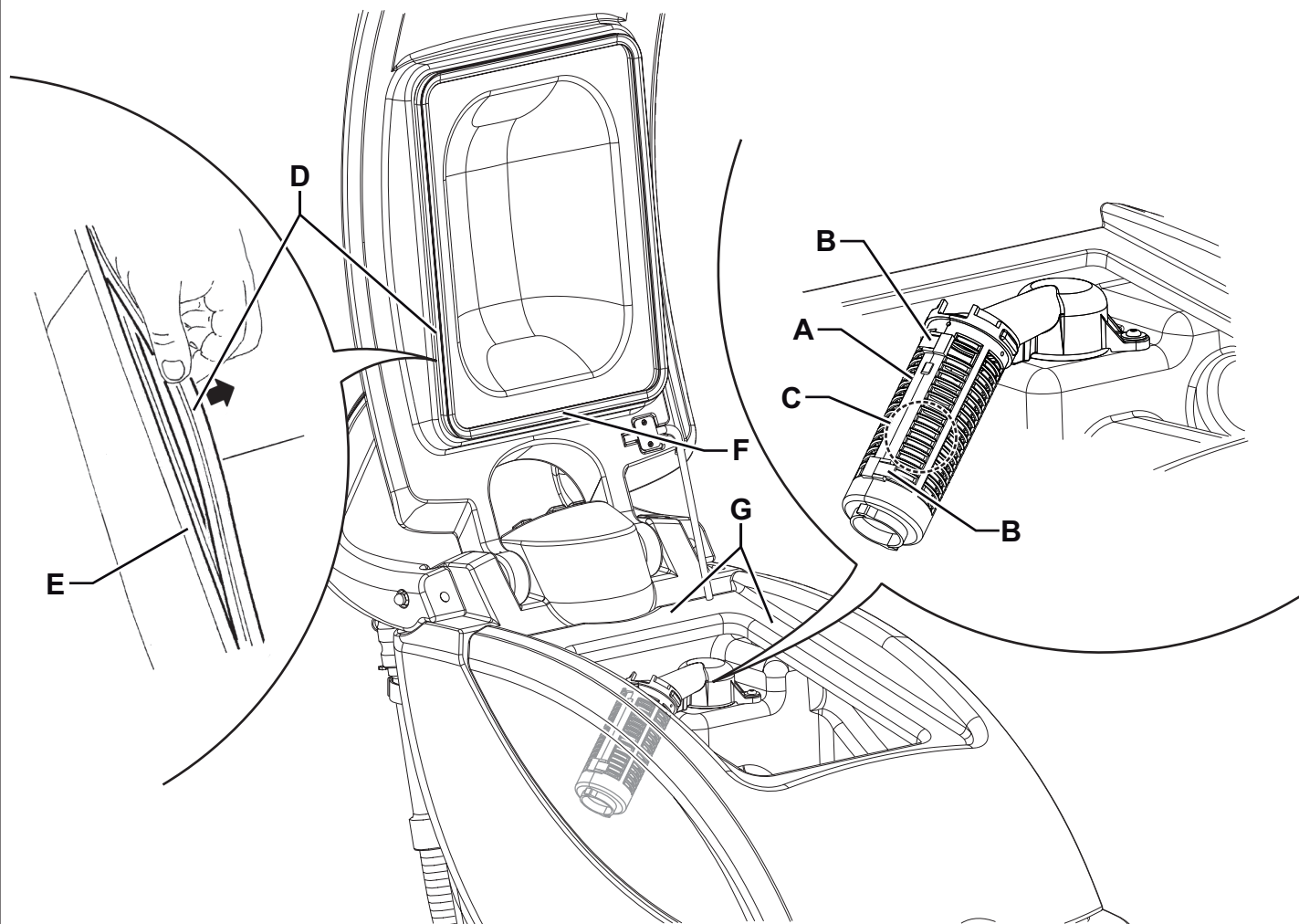


OBS!

Packningen (D) bildar ett vakuum i tanken som är nödvändigt för uppsuget av smutsvatten.

Byt, om nödvändigt, packningen (D) genom att avlägsna den från sitt hölje (E). När en ny packning monteras skall dess skarv (F) i det centrala, bakre området, installeras så som visas i figuren.

6. Kontrollera att packningens (G) lagerbäryta (D) är hel och tillräcklig för packningen.
7. Stäng vattenåtervinningstankens lock (6).



Figur 8

P100645

RENGÖRING AV LÖSNINGSMEDELSFILTRET

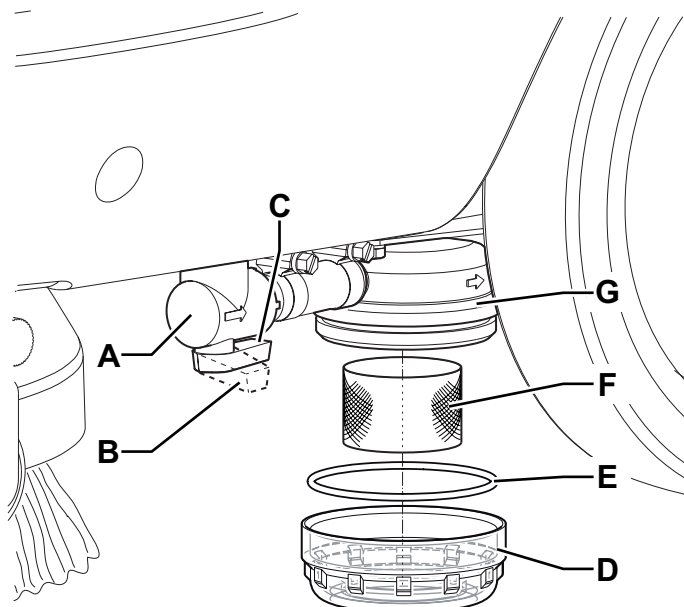
1. Kör maskinen till ett plant underlag.
2. Kontrollera att brytarna (62) och (63) är i läge "0".
3. Stäng lösningsventilen (A, Fig. 9) under maskinen, framför det vänstra bakhjulet. Ventilen (A) är stängd när den är i läge (B) och öppen när den är i läge (C).
4. Avlägsna det genomskinliga locket (D) och packningen (E) och ta sedan bort filtret (F). Rengör och sätt tillbaka dem på stödet (G).



OBS!

Installera packningen (E) och filtret (F) korrekt på locket (D) och stödet (G).

5. Öppna ventilen (A) genom att vrida den till läge (C).



Figur 9

P100646

JUSTERING MASKINHASTIGHET



OBS!

Maskinens hastighet varierar beroende på golvet som skall rengöras samt om borste eller rondell används. Utför, om nödvändigt, följande procedur.

1. Justera maskinhastigheten med ratten (53) enligt följande procedur:
 - Vrid den moturs för att öka maskinhastigheten.
 - Vrid den medurs för att minska maskinhastigheten.
2. Om det är svårt att hålla maskinen i rörelse rakt fram på grund av att den drar åt vänster eller höger, justera ratten (52) genom att vrida den med- eller moturs.
3. Utför maskintester och, om andra justeringar är nödvändiga, när maskinen är klar för drift.

ATT LADDA BATTERIET**OBS!**

Ladda batterierna när den gula eller röda varningslampan (64) tänds, eller efter varje arbetspass. Om batterierna hålls laddade förlängs deras livslängd.

**SE UPP!**

När batterierna är oladdade, ladda dem så snart som möjligt, då detta förkortar deras användningstid. Kontrollera om batterierna måste laddas minst en gång i veckan.

**VARNING!**

När blybatterier (VÅTA) används produceras explosiv vätgas vid batteriladdning. Ladda batterierna i väl ventilerade utrymmen och långt från öppen eld.

Rök inte medan batterierna laddas.

Sätt inte tillbaka vattenåtervinningstanken innan batteriladdningen är klar.

**VARNING!**

Var mycket försiktig vid laddning av WET-batterier, då batterierna kan läcka. Batterisyra är frätande. Vid hud- eller ögonkontakt, skölj noggrant och kontakta läkare.

1. Kör maskinen till det angivna laddningsområdet.
2. Kontrollera att brytarna (62) och (63) är i läge "0".
3. Endast för WET-batterier:
 - Avlägsna vattenåtervinningstanken så som visas i Användarkapitlet.
 - Kontrollera att elektrolytnivå är korrekt i batterierna; fyll, om nödvändigt, på genom locken.
 - Lämna alla batterilock öppna för nästa laddning.
 - Rengör, om nödvändigt, den övre batteridelen.
4. Anslut batteriladdarkabeln (21) till elnätet (elnätets spänning och frekvens måste överensstämma med batteriladdarens värden på maskinens serienummerskylt (1)).

**OBS!**

När batteriladdaren är ansluten till elnätet, stängs maskinens alla funktioner automatiskt av. Batteriladdarens röda eller gula lysdiod (27) tända, anger att batterierna laddas.

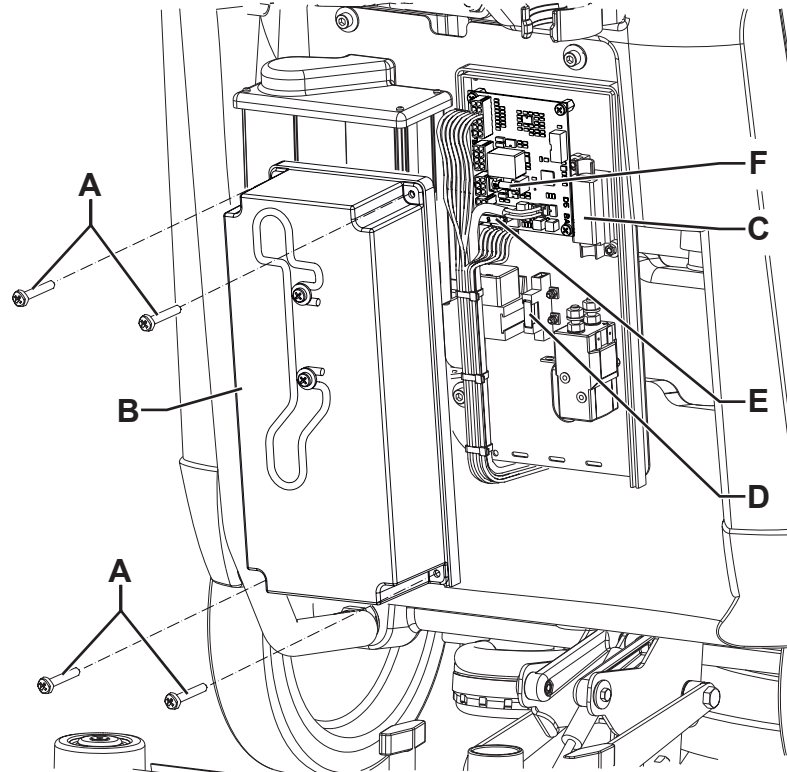
5. När den gröna lysdioden (27) lyser, är batteriet laddat.
6. När batteriladdningen är klar, koppla ur batteriladdarens kabel (21) från elnätet och sätt fast den på maskinens hölje.
7. Endast för WET-batterier:
 - Stäng alla batterilock.
 - Installera vattenåtervinningstanken så som visas i Användarkapitlet.
8. Nu är maskinen klar att användas.

**OBS!**

För ytterligare information om batteriladdarens funktion (26) se motsvarande Handbok.

KONTROLL/BYTE AV SÄKRING

1. Koppla bort batterikontakten (29).
2. Avlägsna skruvarna (A, Fig. 10), avlägsna därefter försiktigt lådan med elektriska komponenter (B).
3. Kontrollera följande säkringar är hela:
 - (C): F1 (40 A) krets brytare, borstmotor.
 - (D): F2 bladsäkring, motor insugssystem (30 A).
 - (E): F3 (5 A) bladsäkring, magnetventil och statuskort
 - (E): F4 (20 A) glassäkring, borstfrånkopplingsystem
4. Byt säkringen när komponenten som orsakade deaktiveringen har kallnat.

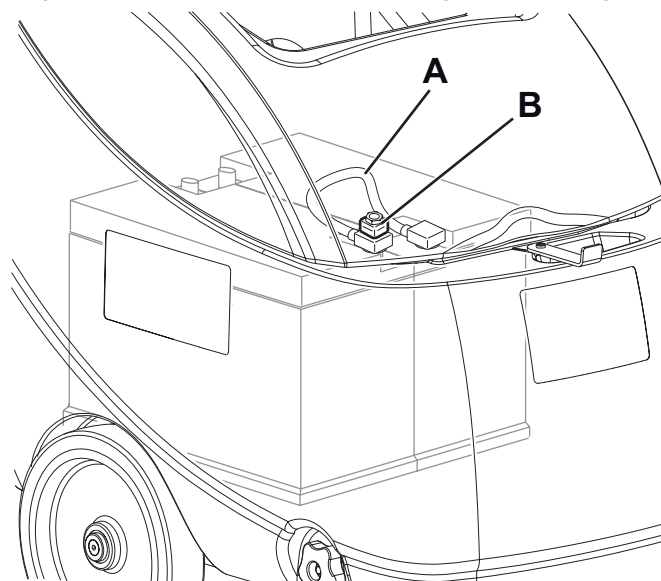


Figur 10

P100647

Kontroll/byte av batterisäkring F0 (125 A)

1. Koppla bort batterikontakten (29).
2. Avlägsna smutsvattentanken (30) (se procedur i Användarkapitlet).
3. Kontrollera eller byt batterisäkringen F0 (125 A) (B) på batterianslutningskabeln (A, Fig. 11).



Figur 11

P100655

FELSÖKNING

Problem	Trolig orsak	Möjlig åtgärd
Motorerna slås inte på; inga lysdioder tänds.	Batterikontakten är frånkopplad.	Anslut.
	Batterierna är urladdade.	Ladda.
	Säkringen F0 har gått.	Byt ut.
	Säkringen F3 har gått.	Byt ut.
Varningslamporna (65) blinkar samtidigt.	Borstmotorn är överbelastad.	Använd en annan typ av borste.
	Det finns främmande material (tilltrasslade trådar osv.) som förhindrar borstrotationen	Rengör borstens nav.
Borstmotorn går inte.	Knapparna (61) är defekta.	Byt ut. (*)
	Säkringen F1 har gått.	Byt ut.
	Brytaren (62) är defekt.	Byt ut. (*)
Borstfrånkopplingssystemet fungerar inte.	Säkringen F4 har gått.	Byt ut.
Insugssystemets motor slås inte på.	Säkringen F2 har gått.	Byt ut.
	Brytaren (63) är defekt.	Byt ut. (*)
Uppsugningen av smutsvatten är otillräcklig.	Smutsvattentanken är full.	Töm.
	Insugsgallret är tilltäppt eller flottören har fastnat i stängt läge.	Rengör gallret och kontrollera flottören.
	Insugsslangen är inte ansluten till gummiskrapan eller defekt.	Anslut.
	Gummiskrapan är smutsig eller bladen är slitna eller skadade.	Rengör sugskrapan eller byt ut bladen.
	Tanklocket är inte ordentligt stängt eller packningen är skadad.	Kontrollera och/eller byt lagerbryta eller byt packningen.
	Insugssystemets motorfilter är smutsigt.	Rengör.
Lösningsmedlet är inte tillräckligt	Lösningsmedlets filter är smutsigt.	Rengör.
	Lösningsmagnetventilen är defekt.	Byt ut. (*)
Gummiskrapan lämnar märken på golvet	Det finns skräp under gummiskrapans blad.	Avlägsna skräpet.
	Gummiskrapans blad är utslitna, flisade eller rivna.	Byt blad.

(*) Detta underhållsarbete skall utföras av ett av Nilfisk auktoriserat servicecenter.

För ytterligare information, se Servicemanualen som finns hos alla Nilfisk Servicecenter.

KASSERING

Kassera maskinen hos en kvalificerad skrotfirma.

Innan maskinen kasseras, avlägsna och separera följande material som måste kasseras i enlighet med samtliga tillämpliga föreskrifter:

- Batterier
- Borstar
- Plastkomponenter och slangar
- Elektriska och elektroniska komponenter (*)

(*) Kontakta närmaste Nilfisk servicecenter för kassering av elektriska och elektroniska komponenter.

